



1318 QUAKER CIRCLE PO BOX 589 SALEM, OHIO 44460 USA

TELÉFONO: 330-332-1800

FAX: 330-332-2144

www.ctmlabelingsystems.com

**Diseñadores y fabricantes de equipos de etiquetado sensible
a la presión y manipulación personalizada de productos**

**IMPRESORA APLICADORA 3600a
MANUAL DE SERVICIO
Y
MANTENIMIENTO**

(REVISIÓN 3600-3a2.xx)

ÍNDICE

| | |
|--|----------|
| INTRODUCCIÓN | 1 |
| TÉRMINOS DE LA MÁQUINA..... | 2 |
| PANEL DE VISUALIZACIÓN..... | 3 |
| TIPOS DE TECLAS | 3-1 |
| ALARMAS | 3-1 |
| CAMBIO DE VALORES | 3-2 |
| CONTRASEÑA | 3-3 |
| MENÚ PRINCIPAL..... | 3-4 |
| MENÚS DE CONFIGURACIÓN (configuración principal) | 3-5 |
| CONFIGURACIÓN DE APLICACIÓN..... | 3-5 |
| Chorro de aire | 3-5 |
| Asistencia de aire extendida..... | 3-5 |
| Despacho del producto..... | 3-5 |
| Tiempo de extensión | 3-5 |
| Tiempo de retracción | 3-5 |
| Temporizadores de plegado | 3-5 |
| Variables RFID | 3-5 |
| CONFIGURACIÓN DEL CODIFICADOR | 3-6 |
| Sentido de giro del codificador | 3-6 |
| Longitud del pulso | 3-6 |
| Filtro de velocidad | 3-6 |
| Compensación..... | 3-6 |
| MENÚ DE OPCIONES | 3-7 |
| Acción de asentamiento | 3-7 |
| Alarma de frecuencia | 3-8 |
| Inhibición/impresión externa | 3-8 |
| Reemisión de etiqueta | 3-8 |
| Corte de vacío | 3-8 |
| Encendido activado..... | 3-8 |
| Retorno asentador/giratorio..... | 3-8 |
| Configuración de rebobinado..... | 3-9 |
| Sensores del asentador | 3-9 |
| Opción de plegado | 3-9 |
| Opción de transición | 3-10 |
| Opción RFID..... | 3-11 |
| DIAGNÓSTICO DE I/O | 3-12 |
| CONTADOR DE PRODUCTOS | 3-12 |
| PREDETERMINADOS DE FÁBRICA..... | 3-13 |
| Cambiar contraseña..... | 3-12 |
| Imprimir etiquetas | 3-12 |

| | |
|---|-----------|
| PANEL POSTERIOR | 4 |
| CONFIGURACIÓN DE LA APLICADORA | 5 |
| CONJUNTO DE LA DESENROLLADORA | 5-1 |
| DISCOS DE LA DESENROLLADORA | 5-1 |
| INSTALACIÓN DEL FILTRO DE AIRE | 5-2 |
| CONJUNTO DE VÁLVULAS | 5-2 |
| CONJUNTO DE ASENTADOR ESTÁNDAR | 5-3 |
| BORDE DE DESPEGADO EXTENDIDO..... | 5-4 |
| CONJUNTO DE ASENTADOR GIRATORIO..... | 5-5 |
| CARGA DE CINTA | 5-6 |
| CARGA DE ETIQUETAS | 5-6 |
| CONFIGURACIÓN DE LA BOQUILLA DE LA APLICADORA | 5-7 |
| CONFIGURACIÓN DEL ACCIONADOR..... | 5-8 |
| PRUEBA ESTÁTICA DE ETIQUETADO | 5-9 |
| CONFIGURACIÓN DEL PRODUCTO | 6 |
| SENSORES DEL PRODUCTO | 6-1 |
| VARIABLES DE ETIQUETADO | 6-3 |
| CONFIGURACIÓN DEL CODIFICADOR | 6-3 |
| Sentido de giro del codificador | 6-4 |
| Compensación..... | 6-4 |
| Montaje del codificador | 6-4 |
| NOTAS SOBRE LA INSTALACIÓN DE LA APLICADORA..... | 6-5 |
| Estándar | 6-5 |
| Asentador de doble acción | 6-5 |
| Aplicadora en ángulo | 6-6 |
| MANTENIMIENTO GENERAL..... | 7 |
| PROGRAMA | 7-1 |
| AJUSTE DEL BRAZO OSCILATORIO | 7-2 |
| AJUSTE DE PEDAL DEL REBOBINADO..... | 7-3 |
| CAMBIO DE LAS ALMOHADILLAS DEL PEDAL | 7-4 |
| RESOLUCIÓN DE PROBLEMAS..... | 8 |
| CONFIGURACIÓN DE LA IMPRESORA | 9 |
| IMPRESORAS ZEBRA | 9-1 |
| IMPRESORA DATAMAX..... | 9-1 |
| IMPRESORAS SATO | 9-2 |
| DIBUJOS Y REPUESTOS..... | 10 |

INTRODUCCIÓN

La impresora aplicadora 3600a-PA es una etiquetadora de alta velocidad utilizada para imprimir térmicamente y aplicar etiquetas sensibles a la presión en productos en movimiento. Una impresora de transferencia térmica se integra en una aplicadora y conforman una unidad independiente que imprime datos variables en una etiqueta. La impresora/aplicadora se puede montar en casi cualquier posición adyacente al flujo del producto para aplicar etiquetas en las partes superiores, laterales o inferiores de los productos a medida que pasan.

Las etiquetas se suministran en rollos que consisten en un revestimiento sobre el cual se sostienen las etiquetas con adhesivo. Las etiquetas pueden ser preimpresas y luego la impresora agrega la información variable o es posible emitir etiquetas en blanco y que la impresora imprima toda la etiqueta.

Se supone que el lector de este manual tiene algo de experiencia con impresoras/aplicadoras o tiene capacitación de fábrica. Dado que este manual cubre la 3600a estándar, el asentador de doble acción y la aplicadora en ángulo, algunas de las descripciones serán demasiado generales para un técnico sin experiencia. Las siguientes son descripciones de algunas de las secuencias de etiquetado:

En los modos de **Asentamiento normal**, **Giro normal** (DAT) o **Lateral normal** (DAT), la etiqueta se imprime, se distribuye a la almohadilla de etiquetado y se retiene allí mediante vacío. Cuando se enciende el sensor de detección de productos, la almohadilla de etiquetado avanza hacia el producto mediante una corredera neumática o un accionador giratorio. Cuando el accionador se extiende, un chorro de aire quita la etiqueta de la almohadilla y la coloca sobre el producto.

En los modos de **Asentamiento invertido**, **Giro invertido** (DAT) y **Lateral invertido** (DAT), la etiqueta se imprime, se distribuye a la almohadilla de etiquetado y el accionador se extiende. La aplicadora esperará en esta posición hasta que el sensor de productos se encienda. Luego, se quita la etiqueta de la almohadilla y se coloca sobre el producto mediante un chorro de aire.

La **aplicadora en ángulo** tiene una secuencia dedicada y comienza con una etiqueta en la almohadilla. Cuando sensor de detección de productos se enciende, la almohadilla de etiquetado gira sometida a presión alta. Una vez que se termina el tiempo de extensión giratoria, el brazo giratorio va a una presión más baja para que el producto pueda seguir su recorrido. Cuando el sensor de retorno del asentador se enciende, la almohadilla de etiquetado regresa al punto de inicio bajo presión alta. Según la manera en que se instale el conjunto de válvulas, es posible que haya un chorro de aire o el vacío se interrumpa cuando se acabe el tiempo de extensión giratoria.

Para un funcionamiento seguro y sin problemas, las instrucciones de este manual deben seguirse con cuidado durante la configuración, el uso, los cambios de medios, la limpieza y el mantenimiento. Además, deben mantenerse las condiciones ambientales específicas.

Suministro eléctrico: 108 a 132 voltios, 5 amperios, 50 a 60 Hz, monofásico

Se proporciona un cable de tres alambres de tres metros de longitud con conductores de 1.00 mm de 10 amperios nominales (de conformidad con CENELEC HD-21) para la conexión eléctrica al receptáculo IEC 320 de la aplicadora. El extremo del cable de alimentación se termina con un tapón NEMA 5-15.

Suministro de aire: Debe proporcionarse aire comprimido a 80 psi de presión y en un caudal de aproximadamente 4 pies cúbicos estándares por minuto (113 l/min).

Medioambiente: El rango de temperatura de funcionamiento es de 40 a 95 °F (5 a 35 °C). El rango de humedad de funcionamiento es de 20 a 85 % de humedad relativa, sin condensación.

Nota: el modelo 3600a-PA no fue diseñado para funcionar en un entorno donde haya gases inflamables o explosivos presentes. El modelo 3600a-PA NO SE DEBE utilizar en contacto directo con productos alimenticios.

LEA LAS INSTRUCCIONES ATENTAMENTE Y EN SU TOTALIDAD. Este manual incluye toda la información que usted necesitará para configurar la aplicadora en condiciones de funcionamiento normales. Las instrucciones incluyen precauciones de seguridad importantes, que no deben pasarse por alto.

LEA LAS INSTRUCCIONES EN ORDEN. Las instrucciones están escritas como pasos enumerados que lo conducirán de manera segura y eficiente a través del proceso de configuración. Realizar pasos fuera de orden puede generar peligros y es posible que debido a ello la aplicadora no funcione correctamente.

TRABAJE CON CUIDADO. Aunque configurar la aplicadora no es difícil, lleva tiempo. No apresure el proceso. El trabajo cuidadoso produce buenos resultados.

SI ALGO NO FUNCIONA CORRECTAMENTE, INTENTE VOLVER A CONFIGURARLO. Aunque es posible que la aplicadora no funcione bien, la mayoría de los problemas ocurren porque no se la configuró correctamente. Si la aplicadora no funciona como corresponde, retroceda y vuelva a comenzar.

SIGA TODAS LAS INSTRUCCIONES DE SEGURIDAD. Al modelo 3600-PA se le han provisto varias características de seguridad. Respete todas las advertencias de seguridad y en ninguna circunstancia intente quitar o bajar los protectores, u operar la máquina de una manera contraria a las instrucciones.

TÉRMINOS DE LA MÁQUINA

Alarma crítica: alarma que detiene a la aplicadora para que deje de aplicar etiquetas. Las alarmas críticas son fin de entramado, sin etiquetas (de la impresora) y sin cinta (de la impresora).

Alarma de advertencia: esta alarma sirve como advertencia de que la aplicadora tiene pocas etiquetas o poca cinta.

Alimentación de etiquetas: movimiento del *stock* de etiquetas por la máquina.

Almohadilla de etiquetado: está montada debajo del distribuidor y por lo general está hecha de Delrin blanco. Esta pieza sostiene la etiqueta antes de la aplicación.

Asistencia de aire extendida: la asistencia de aire siempre está encendida mientras la etiqueta se imprime (o distribuye). La asistencia de aire extendida permite que la asistencia de aire permanezca por más tiempo para ayudar a colocar la etiqueta en la almohadilla.

Asistencia de aire: es el chorro de aire del tubo de asistencia de aire.

Bloqueo del detector: es el intervalo posterior a que la aplicadora inicie la secuencia que la hará pasar por alto toda señal de producto adicional. Esto es útil si un producto activa el sensor de detección de productos más de una vez.

Borde de despegado: pieza maquinada situada justo antes de la almohadilla de etiquetado y que se utiliza para transferir la etiqueta a la almohadilla a medida que se coloca el revestimiento en la pieza.

Borde de despegado extendido: conjunto de cabezal de aplicadora que agrega un borde de despegado que se mueve con el flujo de etiquetas. Esto permitirá que se apague la opción de alimentación posterior de la impresora, de modo que se puedan obtener ritmos de etiquetado superiores.

Borde delantero: hace referencia a la señal enviada desde un sensor cuando se detecta el primer borde de un producto o etiqueta.

Borde posterior: hace referencia a la señal enviada desde un sensor cuando se detecta el último borde de un producto o etiqueta.

Brazo oscilante: la función del brazo oscilante es liberar el freno de la desenrolladora cuando se están imprimiendo etiquetas y detener el mandril de desenrollado cuando la impresión se termina.

Chorro de aire: chorro de aire comprimido que mueve la etiqueta desde la almohadilla de etiquetado hasta el producto. La duración del chorro se controla mediante el tiempo de chorro de aire, al cual se accede a través de la pantalla de la aplicadora.

Colocación de etiqueta: tiempo que transcurre desde que se establece el sensor del producto hasta que se inicia la secuencia de etiquetado.

Conjunto de válvulas: es el conjunto de válvulas típico para un asentador que tiene tres válvulas. Cada válvula tiene un regulador y un medidor integrados. El conjunto está fabricado para colocarse con pernos en cualquiera de los lados de la aplicadora.

Desenrolladora: mandril giratorio donde se coloca el rollo de etiquetas que se imprimirán y aplicarán.

Distribuidor de etiquetas: bloque de aluminio montado bajo la corredera de asentamiento. La almohadilla de etiquetado está montada en él. El vacío y el chorro de aire se canalizan a través de este hacia la almohadilla.

Filtro de aire: dispositivo en la entrada del suministro de aire que elimina los desechos del suministro de aire.

Golpe de asentamiento invertido (ITB): modo de funcionamiento en el cual la almohadilla de asentamiento se encuentra en posición extendida a la espera de que la señal de detección de productos inicie la secuencia de etiquetado.

Golpe de asentamiento normal: modo de funcionamiento en el cual se distribuye una etiqueta sobre la almohadilla y la aplicadora espera que se encienda el sensor de detección de productos antes de iniciar la secuencia de etiquetado.

Hilos adhesivos: adhesivo de etiqueta que se fija a la etiqueta y el revestimiento mientras se distribuye la etiqueta en la almohadilla. Pueden hacer que la posición de las etiquetas en la almohadilla de etiquetado no sea uniforme.

Led: diodo emisor de luz.

Paridad: un bit de datos que proporciona un medio de controlar los errores en el flujo de datos.

Pieza de rebobinado: hace referencia al mandril giratorio que toma el revestimiento cuando se han quitado las etiquetas.

Pila estática: cuando las etiquetas se aplican a un objetivo fijo una sobre otra para comprobar la repetibilidad de la aplicadora.

Recorrido del entramado: recorrido que sigue el revestimiento que comienza en la desenrolladora, pasa por la impresora y termina en la pieza de rebobinado.

Revestimiento de etiquetas: material de apoyo que sostiene las etiquetas antes de la distribución.

Sensor de etiquetas: es el sensor que detecta el borde delantero o posterior de la etiqueta.

Tamaño de la etiqueta: anchura y longitud (o alimentación) de la etiqueta. La longitud equivale a la distancia desde el borde delantero de la etiqueta hasta el borde posterior. La anchura es la distancia transversal de la etiqueta.

Tiempo de ciclo: es el tiempo que le toma a la aplicadora imprimir y aplicar una etiqueta en un producto, a partir de la señal de detección de productos.

Tiempo de extensión del asentador/giratoria: es el tiempo permitido para que la corredera de asentamiento o el accionador giratorio se extiendan por completo.

Tiempo de retracción del asentador/giratoria: es el tiempo permitido para que la corredera de asentamiento o el accionador giratorio regresen de su posición extendida a su posición retraída.

Tipo de aplicadora: el modelo 3600a admite varios cabezales de aplicadora diferentes. Con cada conjunto de cabezal, la aplicadora puede cambiar la secuencia de etiquetado, lo que se conoce como tipo de aplicadora. Los distintos tipos de aplicadoras se describen en la sección de pantalla de este manual.

Tubo de asistencia de aire: tubo de poco diámetro con un pequeño orificio, montado debajo del borde de despegado. Su función es dirigir un chorro de aire para ayudar a colocar la etiqueta en la almohadilla de etiquetado.

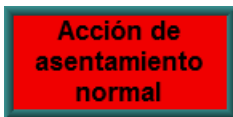
PANTALLA TÁCTIL DE LA APLICADORA 3600a

La siguiente descripción proporciona información general sobre la pantalla e informa al operador cómo cambiar valores, explica el significado de las distintas pantallas y describe las diferentes opciones y cómo configurarlas. Abarca la mayor parte de la 3600a estándar, el asentador de doble acción y la mayor parte de la aplicadora en ángulo.

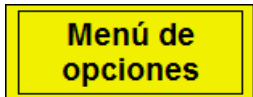
TIPOS DE TECLAS



Esta tecla es para habilitar y deshabilitar la aplicadora. Cuando esté habilitada, la aplicadora estará lista para aplicar etiquetas. Si está habilitada, el centro del botón será verde o solo el marco, según la pantalla.



Este tipo de botón se usa para activar y desactivar las opciones. La etiqueta del botón cambia para explicar lo que está encendido.



Este tipo de tecla es generalmente un botón de "ir a" que lo llevará a otra pantalla. También se puede usar para otras funciones como "avances sucesivos" o "restablecer alarma". Los colores cambian según la función.



Al presionar esta tecla, regresará a la pantalla anterior.



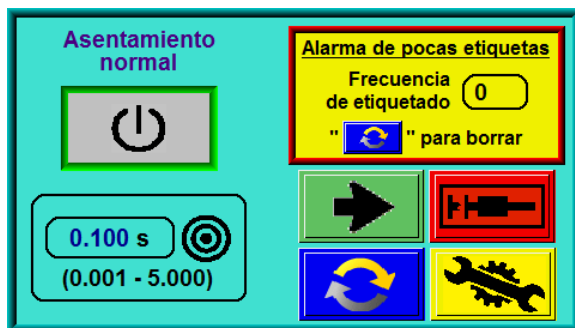
Este botón le dirige nuevamente al menú principal.

ALARMAS

Se generan dos tipos de alarmas en la aplicadora 3600a:

Alarma de advertencia

Alarma crítica



Cuadro de estado de alarma



Pantalla de alarma crítica

Las alarmas de advertencia aparecerán en la esquina superior derecha del menú principal en el cuadro de estado. Dado que estas alarmas no son graves, la aplicadora no se detendrá, a menos que se trate de una alarma de inhibición. Durante una alarma de advertencia, se encenderá la luz amarilla en la columna de luces (si el equipo cuenta con una).

Las alarmas críticas detendrán la aplicadora (modo de desactivación) y encenderán una luz roja en la columna de luces (si el equipo cuenta con una). La pantalla de alarma cubrirá la pantalla actual y explicará el tipo de alarma. Aparecerá un botón de restablecimiento de alarma en la parte inferior de la página para borrar la alarma.

Alarmas de advertencia

Las siguientes son alarmas de advertencia controladas por la aplicadora:

Aplicadora inhibida: esta alarma se produce cuando un dispositivo externo impide que la aplicadora distribuya una etiqueta al activar la entrada de inhibición de la clavija conectora C2-12 de I/O.

Alarma de pocas etiquetas: esta alarma se produce cuando el sensor de poca cantidad de etiquetas detecta que el rollo de la desenrolladora está casi sin etiquetas.

Alarma de poca cinta: esta alarma se produce cuando la aplicadora recibe una señal del motor de la impresora que indica que queda poca cantidad de cinta. Si el funcionamiento es térmico directo, esta alarma no debe producirse.

La impresora no está lista: se producirá si el motor de la impresora queda fuera de línea o en pausa.

Advertencia de compensación: esta es una alarma de compensación y se produce solo cuando se utiliza un codificador. El PLC calculará la velocidad del codificador y hará ajustes con respecto al valor de colocación de etiqueta, a partir de dicha velocidad. Mientras más alta sea la velocidad del codificador, más se quita de la colocación de etiqueta. Si la colocación de etiqueta alcanza un número negativo, se produce esta advertencia que indica al operador que aumente el valor de colocación de etiquetas o podría reducirse la velocidad de la banda transportadora.

Alarma de frecuencia: esta alarma se produce solo en aplicadoras con asentador de doble acción y se activa si la aplicadora no está lista para aplicar la segunda etiqueta al momento en que se completa el valor de colocación de la segunda etiqueta. Para corregir el problema, se puede aumentar la velocidad de la impresora, reducir los tiempos del accionador para la primera aplicación de etiqueta o aumentar el valor de la segunda colocación de etiqueta.

Etiqueta defectuosa en almohadilla: esta advertencia se produce cuando se usa una opción RFID y se realizan avances sucesivos para una etiqueta en la almohadilla de etiquetado mientras la aplicadora está desactivada. Notifica al operador que la etiqueta recién imprimida era defectuosa.

Alarmas críticas

Las siguientes son las alarmas críticas controladas por la aplicadora:

Alarma de fin de entramado: esta alarma se produce cuando el sensor de fin de entramado detecta una interrupción en el entramado.

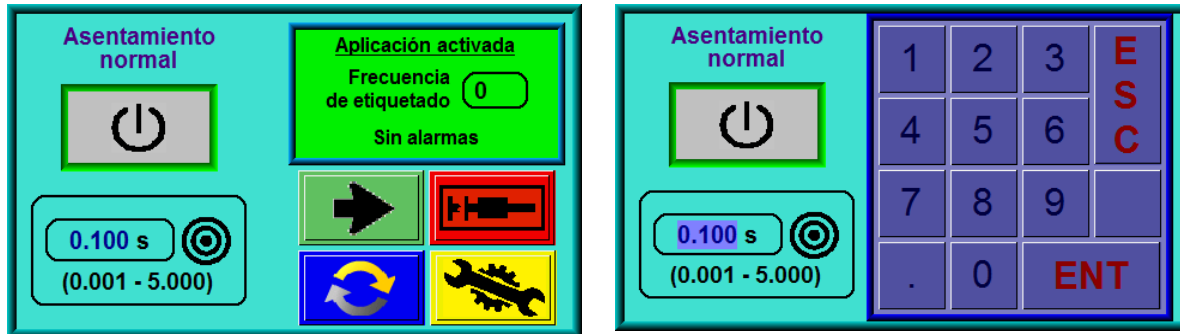
Alarma de ausencia de medio: esta alarma se produce cuando el motor de impresión se queda sin etiquetas o cinta y envía una señal al PLC de la aplicadora.

Demasiadas expulsiones consecutivas: esta alarma se produce cuando se usa la opción RFID y la cantidad de expulsiones consecutivas sobrepasa el valor de *Recuento de alarmas de expulsión*.

Pila de etiquetas expulsadas demasiado alta: esto se produce cuando se encuentra en modo RFID y el recuento de etiquetas de la paleta de expulsión es mayor que el *Límite de pila de expulsión*.

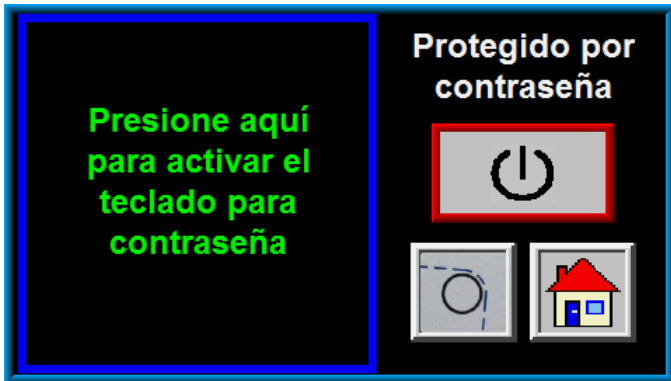
CAMBIO DE VALORES

Los valores que se pueden cambiar se muestran en cuadros que muestran el valor actual. En el ejemplo que aparece a continuación, se muestra que la colocación de etiqueta tiene un valor de 0.100". Para cambiar este valor, el operador toca la pantalla en el campo de colocación de etiqueta y aparece un teclado al lado de la variable. La figura de la derecha muestra cómo se debe ver la pantalla después de tocar el campo de la variable. Puede ver que el campo que se está cambiando está resaltado. Además, el teclado numérico ha aparecido a la derecha de la variable. A medida que toca los números del teclado, se ingresa el nuevo valor en el cuadro de la variable. Al presionar "ENT", se terminará el proceso, y si presionamos "ESC", saldrá sin cambiar el valor.



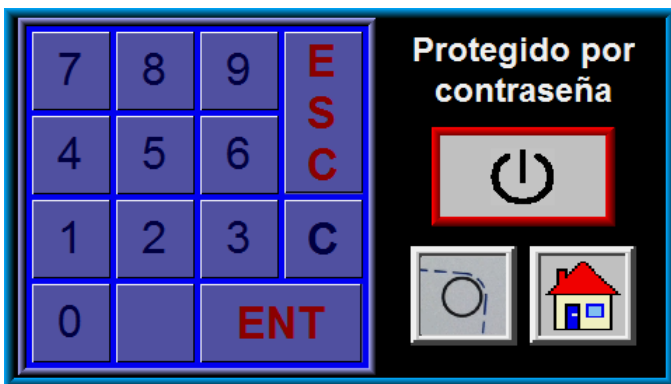
Nota: en la mayoría de los casos, un valor fuera de rango no produce un mensaje de advertencia, pero la variable regresa el valor original después de presionar "ENT".

CONTRASEÑA

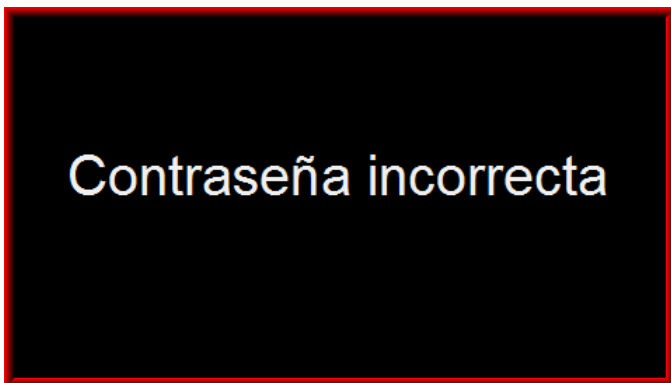


La sección de configuración de la pantalla está protegida por contraseña. La contraseña de la 3600a estándar es "1800". Al presionar la tecla de configuración en el menú principal, aparece la pantalla de la izquierda.

Esta pantalla notifica al operador que el área está protegida por contraseña. Aquí, el operador puede elegir regresar al menú principal o continuar con la escritura de la contraseña; si desea continuar, debe tocar dentro del cuadro de la izquierda para activar el teclado.



Al tocar un número en el teclado, el número se resalta. Esa es la única indicación de que se presionó una tecla, ya que la contraseña no se muestra. Si sabe que ha ingresado un número incorrecto, presione "C" para borrar lo escrito y comience de nuevo. Si presiona "ENT", se termina el proceso.

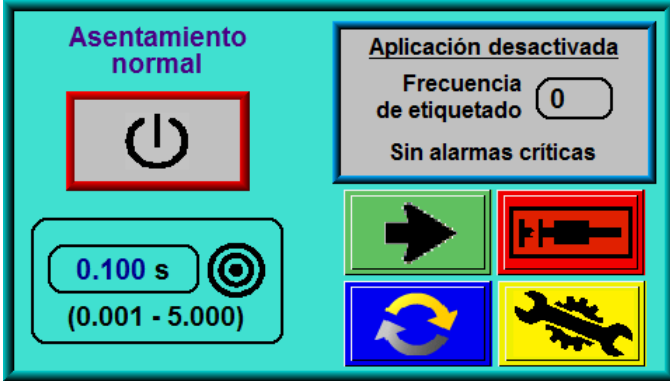


Si se ingresó una contraseña incorrecta, aparece la pantalla de la izquierda. La pantalla aparece durante tres segundos y luego se regresa a la primera pantalla de contraseña.



Al presionar esta tecla, se mostrarán los recorridos del entramado correspondientes a las aplicadoras derecha e izquierda, y también un diagrama de enhebrado para los motores de impresión Sato y Zebra. Esta tecla no está habilitada si la aplicadora está habilitada. Hay más información sobre esta tecla en la sección "Configuración de la aplicadora".

MENÚ PRINCIPAL




El menú principal está dividido en cuatro secciones. La esquina superior derecha de la pantalla es una ventana de estado. El propósito de este cuadro es informar al operador sobre el estado de la aplicadora. La pantalla que se muestra a la izquierda aparece inmediatamente después de ponerse fuera de línea. Si la aplicadora está en línea sin alarmas, la ventana de estado tiene un fondo verde que muestra la frecuencia de etiquetado. Si se produce una alarma de advertencia, el fondo cambia de color y aparece un mensaje que indica la naturaleza de la alarma. Las alarmas de advertencia específicas se analizaron anteriormente.


El lado superior izquierdo de la pantalla cambia según el tipo de aplicación o si hay determinadas opciones activadas. La línea de texto de arriba del botón de activación/desactivación describe el tipo o la secuencia de aplicación, de modo que el operador conozca cómo está configurada. El botón de activación/desactivación se muestra como aparece arriba si las opciones “Impresión externa” o “Etiqueta en blanco” no están activadas. Si estas opciones están activadas, el botón de arriba se reemplaza por lo siguiente:




Se agregó el botón “?” porque estas opciones pueden agregar un comportamiento que no se prevería normalmente. Si presiona esta tecla, irá a unas pantallas de ayuda que describen la opción que está activada y explican algunos de los problemas que podría estar viendo.

La esquina inferior izquierda es para la colocación de etiqueta; esta parte cambia según el tipo de aplicadora y si el codificador está encendido o apagado. Si la opción de codificador está encendida, las unidades que se utilizan son pulgadas, pero si está apagada, se utilizan segundos. Si se tratara de un asentador de doble acción, mostraría la colocación para la rotación y la colocación lateral en el orden en que se producen en la secuencia de etiquetado. Si esta fuera una aplicadora en ángulo, no habría valor de colocación.

 Este símbolo se utiliza para la colocación de etiqueta en una secuencia de aplicación de acción única, por ejemplo, un asentamiento normal o invertido.

 Este símbolo se utiliza para la colocación de etiqueta con rotación en aplicadoras con asentador de doble acción.

 Este símbolo se utiliza para la colocación de etiqueta lateral en aplicadoras con asentador de doble acción.



Debido a que la secuencia de aplicación para una aplicadora en ángulo no cuenta con colocación de etiqueta, la figura que se encuentra a la derecha aparecerá en la sección de colocación de etiqueta.

La esquina inferior derecha tiene botones que proporcionan acceso a funciones y variables importantes necesarios para operar la aplicadora. Estos botones son los mismos en todos los tipos de aplicadoras 3600a.



Avances sucesivos: si la aplicadora está activada, el modo de avances sucesivos operará la aplicadora como si estuviera aplicando una etiqueta en un producto. Si la aplicadora estuviera desactivada, simplemente soplaría e imprimiría otra etiqueta.

Nota: el botón de avances sucesivos de un DAT solo funciona cuando la aplicadora está deshabilitada.



Anular asentador: cuando está activada, la corredera del asentador se extiende, lo cual ayuda con las configuraciones y los cambios de etiquetas.

Nota: no está activa cuando la aplicadora está habilitada.



Restablecer alarma: restablece las alarmas de advertencia.

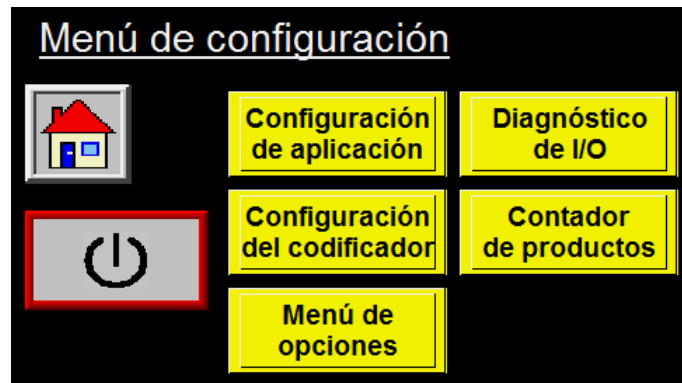


Menú de configuración: proporciona acceso a los parámetros de configuración.

La pantalla está equipada con un protector de pantalla de retroiluminación que apaga automáticamente la luz de fondo después de 60 minutos de inactividad. Al presionar cualquier parte de la pantalla, se vuelve a encender la luz de fondo. Además, la aplicadora reactiva la luz de fondo en respuesta a cualquier condición de alarma crítica. Esta última función garantiza que el operador tenga una indicación visual de la condición de alarma crítica en los sistemas sin columna de luces.

MENÚ DE CONFIGURACIÓN

Dado que los menús de configuración están protegidos por contraseña, al presionar la tecla de configuración, el menú principal hará que aparezca una pantalla de contraseña. Si ingresa la contraseña correcta, aparecerá el menú de configuración. Desde allí, el operador puede ir a las distintas secciones de configuración. El operador también puede poner la aplicadora en línea mientras realiza cambios en las configuraciones.



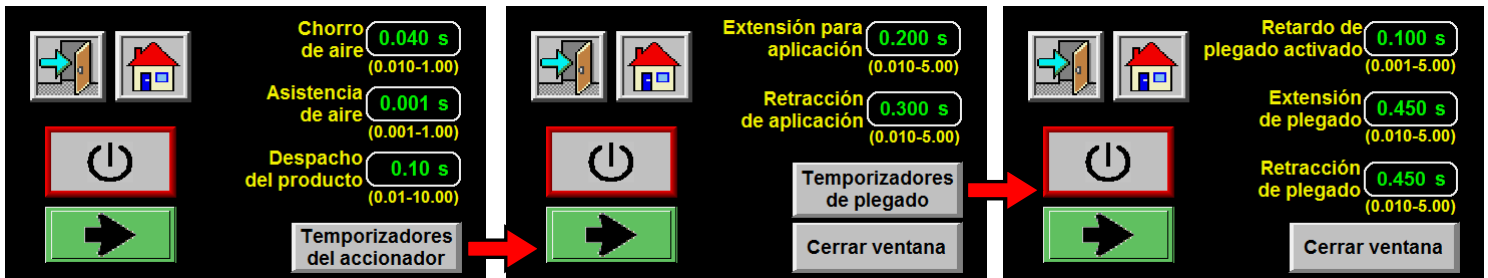
Nota: esta pantalla alternará entre el asentador estándar, el asentador de doble acción y las versiones de aplicadora en ángulo de la aplicadora 3600a.

CONFIGURACIÓN DE APLICACIÓN

Puede acceder al menú de configuración de aplicación desde el menú de configuración; solo debe presionar la tecla de configuración de aplicación. La sección de configuración de aplicación da acceso al operador a las variables de la aplicadora que corresponden a la aplicación de etiquetas.

Estos son algunos de los elementos que se pueden cambiar en esta sección:

| | | |
|--------------------|-------------------------------|---------------------------|
| Chorro de aire | Despacho del producto | Temporizadores de plegado |
| Asistencia de aire | Temporizadores del accionador | Variables RFID |



Asistencia de aire: el tiempo de asistencia de aire es el intervalo desde que se completa la impresión hasta que se apaga la asistencia de aire. Se utiliza para ayudar a colocar la etiqueta en su lugar en la almohadilla de etiquetado antes de colocarla en el producto. Los valores permitidos son de 0.001 a 1 segundo.

Chorro de aire: el tiempo de chorro de aire es el intervalo durante el cual está encendida la válvula del chorro de aire. Los valores permitidos son de 0.010 a 1 segundo.

Despacho del producto: este es el tiempo o la distancia recorrida después de que se ha aplicado la última etiqueta en la secuencia hasta que la aplicadora reacciona al sensor de detección de productos. Se utiliza para filtrar múltiples señales de detección de productos de un solo producto.

Temporizadores de plegado: esta opción es exclusiva de la aplicadora estándar y los valores del temporizador solo aparecen cuando la opción de plegado está activada. Las descripciones del temporizador de plegado están en el menú de opciones de esta sección del manual.

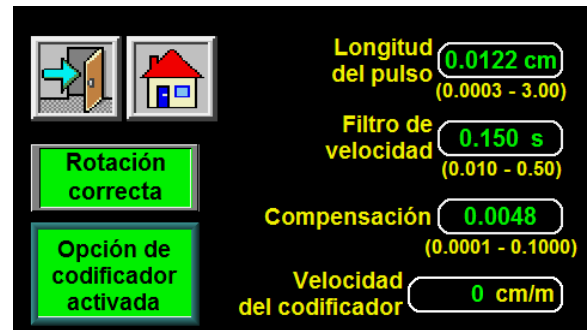
Tiempo de extensión: el tiempo de extensión tiene distintos nombres según el tipo de aplicadora, pero es el tiempo permitido para que el accionador (giratorio o lineal) impulse la almohadilla de etiquetado hacia el producto para colocarla en posición. Si fuera un DAT, habría uno para el accionador giratorio y uno para la corredera lineal.

Tiempo de retracción: al igual que el tiempo de extensión, tiene distintos nombres, pero es el tiempo permitido para que la almohadilla de etiquetado se coloque en posición antes de que se imprima una etiqueta. Si fuera un DAT, habría uno para el accionador giratorio y uno para la corredera lineal.

Variables RFID: esta opción solo está disponible en la aplicadora estándar y aparece solo si la opción RFID está encendida. Las descripciones de variables RFID figuran en el menú de opciones en la sección de pantalla del manual.

CONFIGURACIÓN DEL CODIFICADOR

La opción de codificador es útil cuando la velocidad del producto varía o se desea configurar la colocación de etiqueta en pulgadas en vez de tratar de hallar el valor del tiempo. La aplicadora usa tres de las cuatro señales de un codificador para los cálculos de velocidad y para verificar que el codificador esté girando en el sentido correcto.



Sentido de giro del codificador: el cuadro que se encuentra debajo del botón de inicio le indicará si el codificador está girando en el sentido correcto. Si está invertido, intercambie los cables A+ y A- del interior de la aplicadora o vuelva a montar el codificador de modo que gire en el sentido correcto.

Opción de codificador: el botón de opción de codificador es para activar y desactivar esta opción. Si la opción está activada, el botón es verde y las palabras del botón dicen que está activada.

Longitud del pulso: es la distancia que recorre el producto por cada pulso del codificador. La longitud del pulso puede calcularse con la siguiente fórmula:

$$\text{Longitud del pulso} = (\text{Distancia que se mueve el producto} / \text{Pulsos del codificador} / \text{Revoluciones})$$

EJEMPLO: hay un codificador montando en una polea de una banda transportadora y la circunferencia de la polea es de 12.00 pulgadas. Por lo tanto, con una revolución del codificador, el producto que se encuentra en la banda transportadora recorre 12.00 pulgadas. El codificador es instalado de fábrica y genera 2500 pulsos por revolución.

$$\text{Longitud del pulso} = 12.00 \text{ in}/2500$$

$$\text{Longitud del pulso} = 0.0048 \text{ in/pulso}$$

Filtro de velocidad: el filtro de velocidad es el tiempo que se toma el PLC para promediar la velocidad del codificador antes de actuar; en la mayoría de los casos, no se debe cambiar de los valores establecidos de fábrica. Mientras mayor sea el número, más estable será la velocidad que se muestre, pero la reacción a cambios de velocidad será más lenta. Cuanto más bajo sea el valor, más rápido responderá la aplicadora, pero el valor mostrado será irregular. Busque un equilibrio si siente que debe cambiarlo.

Compensación: es un número que funciona dentro de una fórmula para reducir el valor de colocación de etiqueta en función de la velocidad del codificador. Cuando los productos se mueven más rápido sobre la banda transportadora, la aplicación de etiquetas debe comenzar antes para compensar los tiempos estáticos de la aplicación. Al seleccionar un valor de compensación de la frecuencia, comience con 0.0048. Aplique las etiquetas al producto a una velocidad menor. Luego, haga circular el producto a velocidades de producción o más rápido. Si las etiquetas se aplican en el mismo lugar, la compensación es correcta. Si a velocidades más altas las etiquetas se mueven hacia atrás, **AUMENTE LA COMPENSACIÓN**. Si las etiquetas se mueven hacia delante, **DISMINUYA LA COMPENSACIÓN**. Siempre que se ajusta el valor de compensación de frecuencia, se recomienda volver a hacer circular el producto a distintas velocidades, a fin de asegurarse de que las etiquetas se apliquen en la misma posición.

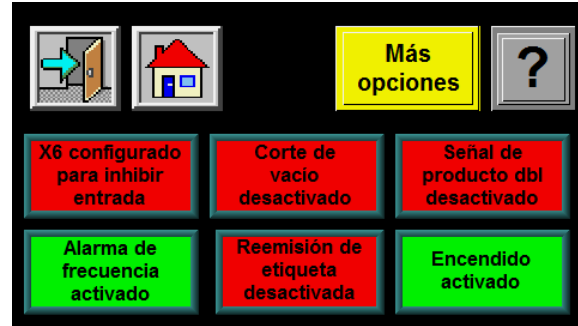
- Notas:**
- 1) Las unidades de colocación de etiqueta con la opción del codificador son de longitud, no están en segundos.
 - 2) La opción del codificador no es precisa con una aplicadora de asentamiento normal (el asentamiento debe estar en modo invertido).
 - 3) Es importante asegurarse de que la aplicadora esté bien configurada, de modo que las etiquetas se distribuyan de manera uniforme.
 - 4) Si las velocidades de los productos son demasiado altas y hacen que la colocación de etiqueta compensada se atrase respecto de la colocación de etiqueta actual, se mostrará una advertencia para que aumente el valor de colocación de etiqueta.

MENÚ DE OPCIONES

Aquí, un operador puede activar y desactivar opciones, y si hay variables vinculadas a las opciones, se pueden cambiar. Las pantallas de opciones son diferentes entre las versiones estándar, de doble acción y en ángulo.

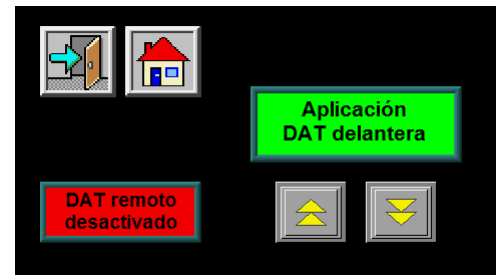


3600a estándar



Asentador de doble acción 3600a

Acción de asentamiento: según la aplicadora sea estándar o de doble acción, determinará cuántas secuencias de aplicación diferentes están disponibles y cómo puede cambiarlas. Si la aplicadora fuera un asentador de doble acción, la acción de asentamiento se cambiaría desde su propia pantalla, que se ve como la pantalla de la derecha. La estándar solo tiene dos opciones y se cambia con el botón “Acción de asentamiento”. A continuación, incluimos una lista de los distintos tipos de aplicación y sus secuencias:



Acción de asentamiento normal (*Aplicación lateral/Giro en DAT son iguales*)

Señal de aplicación >>> Colocación de etiqueta >>>> Extender accionador >>>> Soplar y retraer accionador >>>> Imprimir etiqueta

Acción de asentamiento invertido (*Aplicación lateral invertida/Aplicación con giro invertido en DAT son iguales*)

Imprimir etiqueta >>>> Extender accionador >>>> Señal de aplicación >>>> Colocación de etiqueta >>>> Soplar y retraer accionador >>>> Imprimir etiqueta

DAT delantero

Señal de aplicación >>>> Colocación de la primera etiqueta >>>> Girar almohadilla de etiquetado >>>> Soplar y retraer brazo giratorio >>>> Imprimir etiqueta >>>> Colocación de la segunda etiqueta >>>> Asentar almohadilla de etiquetado >>>> Soplar y retraer asentador >>>> Imprimir etiqueta

DAT posterior

Señal de aplicación >>>> Colocación de la primera etiqueta >>>> Asentar almohadilla de etiquetado >>>> Soplar y retraer asentador >>>> Imprimir etiqueta >>>> Colocación de la segunda etiqueta >>>> Girar almohadilla de etiquetado >>>> Soplar y retraer brazo giratorio >>>> Imprimir etiqueta

DAT invertido

Imprimir etiqueta >>>> Extender brazo giratorio >>>> Señal de aplicación >>>> Colocación de la primera etiqueta >>>> Soplar y retraer brazo giratorio >>>> Imprimir etiqueta >>>> Colocación de la segunda etiqueta >>>> Asentar almohadilla de etiquetas >>>> Soplar y retraer asentador >>>> Imprimir etiqueta

Aplicadora en ángulo (*solo una opción*)

Señal de aplicación >>>> Girar almohadilla hacia fuera >>>> Ir a baja presión >>>> Asentar sensor de devolución de productos >>>> Girar almohadilla a inicio >>>> Imprimir etiqueta

Alarma de frecuencia: en un asentador de doble acción, si esta opción está activada y la colocación de la segunda etiqueta se efectúa antes de que haya una etiqueta en la almohadilla para aplicarse, se generará una alarma de frecuencia. Si está desactivada, no habrá alarma.

Configuración de X6 para inhibición/impresión externa: la entrada de inhibición de la aplicadora se puede configurar para inhibir el inicio de un ciclo de aplicación y se puede usar para mantener en pausa la impresión de la etiqueta hasta un momento específico. Si se inhibe la aplicadora, es importante saber que una vez que una secuencia se inicia, se termina. No se detiene en la mitad de la aplicación. Si está establecida como impresión externa, la aplicadora no imprimirá etiquetas hasta que se active la entrada. La opción de impresión externa se emplea muchas veces con la opción de corte de vacío, para ahorrar aire.

Reemisión de etiqueta: cuando la opción de reemisión de etiqueta está activada, permite a la aplicadora reimprimir el último formato de etiqueta enviado a la impresora hasta que se reciba un nuevo formato. Para utilizar esta opción con una impresora Zebra, el operador debe activar la opción de reimpresión en el menú de Zebra. Con la impresora Zebra, la opción de reemisión de etiqueta continuará reemitiendo el formato original enviado a la impresora hasta que ese formato se cancele en forma manual con un software de etiquetas y se envíe un nuevo formato.

Para usar esta opción con una impresora Sato serie M8400, el operador debe encender DSW 3-8. Si se utilizan motores de impresión Sato serie S8400, el operador tiene que activar la reimpresión externa en los ajustes del “Modo avanzado” del motor de impresión. Con todas las impresoras Sato, la opción de reemisión de etiquetas imprime el último formato enviado hasta recibir un nuevo formato.

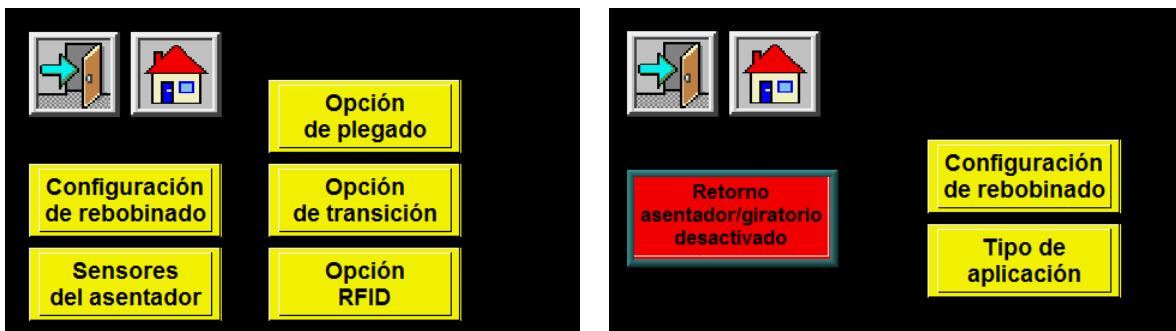
Corte de vacío: esta opción se utiliza para encender y apagar el vacío de la almohadilla de etiquetado a fin de ahorrar aire y evitar que ingresen partículas a la almohadilla cuando no hay una etiqueta disponible. Cuando la opción está activada, el vacío se enciende si la asistencia de aire está encendida y se apaga al comienzo del chorro de aire.

Nota: las aplicadoras están precableadas y se proporciona la lógica para esta opción, pero igualmente se necesitan algunos componentes físicos para que esta opción funcione (por ejemplo, un conjunto de válvulas). Consulte a su distribuidor para obtener los componentes necesarios cuando instale esta opción en el lugar de uso.

Encendido desactivado/activado: esta opción permite al operador elegir si la aplicadora debe estar activada o desactivada durante el encendido.

Más opciones

Nuevamente, hay una diferencia entre los menús de asentamiento estándar y de doble acción. En la sección de DAT, se habló del tipo de aplicadora.

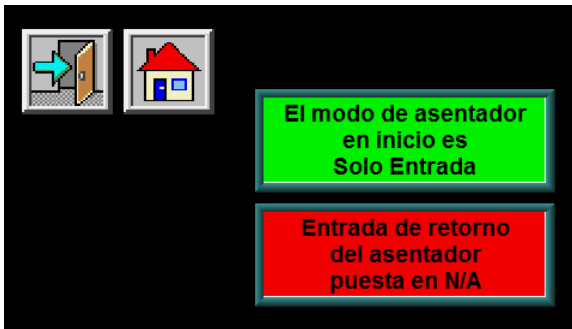


Retorno asentador/giratorio: esto es solo para la aplicadora con asentador de doble acción; activa una de las entradas del codificador para actuar como entrada de retorno del asentador. Al usar esto, la opción de codificador se desactivará. También es importante no enchufar un codificador en el conector para codificador.

Configuración de rebobinado: la pantalla de la derecha muestra la configuración de rebobinado para un modelo 3600a estándar. La versión de asentador de doble acción no tiene la opción de rebobinado rápido.

Rebobinado rápido: es para el rebobinado de alta capacidad que se instala con la desenrolladora de 16 pulgadas. Dado que la secuencia de rebobinado es diferente, esta opción debe estar activada si se instala una pieza de rebobinado grande en la aplicadora.

Retardo de encendido/Retardo de detención: cuando se usa el rebobinado estándar, el retardo de encendido se inicia cuando el motor de impresión comienza a moverse. Después del retardo de encendido, el motor de rebobinado se enciende. El temporizador de retardo de detención se inicia cuando el motor de impresión deja de moverse, y cuando se completa, el motor de rebobinado se apaga. La mejor configuración es “0.00” para el retardo de encendido y “1.00” para el retardo de detención.



Sensores del asentador: solo corresponde a la 3600 estándar.

Modo de asentador en inicio: con el modo de asentador en inicio apagado, la aplicadora tiene en cuenta el tiempo de retracción y el sensor de asentador en inicio para activar la salida de asentador en inicio y comenzar a imprimir otra etiqueta. Si la opción está activada, la aplicadora solo toma en cuenta el sensor de asentador en inicio. Esto es útil cuando se interviene en el interior de una máquina para etiquetar, y es importante saber en qué momento la almohadilla de etiquetado está en el inicio y fuera del camino.

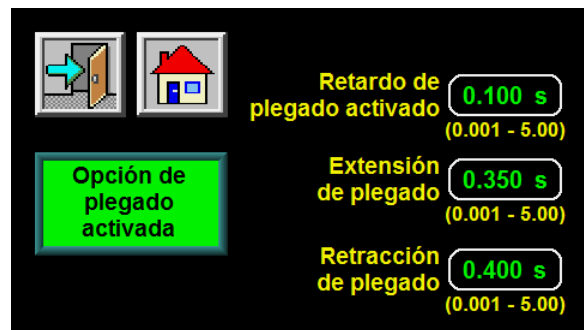
Entrada de retorno del asentador: en forma predeterminada, la aplicadora trata la entrada de retorno del asentador como si el sensor o el interruptor estuvieran normalmente abiertos. Para esos momentos donde la lógica se invierte, puede establecer la entrada como normalmente cerrada.

Opción de plegado: la 3600a estándar puede controlar una estación de plegado. El plegado tiene una entrada dedicada para iniciar la secuencia de modo que funcione de forma independiente de la operación de etiquetado.

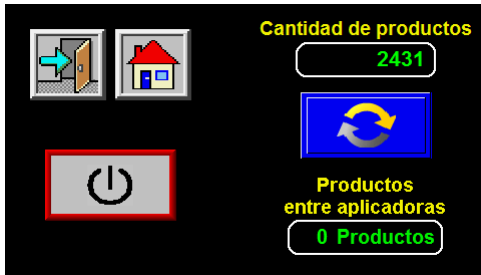
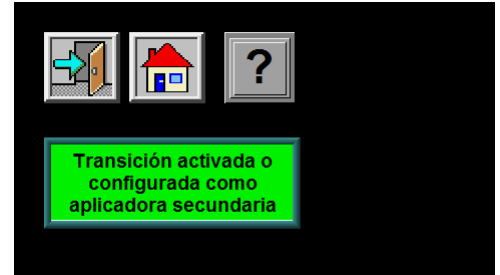
Retardo de plegado activado: es el tiempo desde que se detecta el producto para plegado hasta que se enciende la válvula de plegado.

Extensión de plegado: hace referencia al tiempo durante el cual la válvula de plegado está encendida.

Retracción de plegado: hace referencia al tiempo que espera la aplicadora antes de actuar ante otra señal de producto para plegado.



Opción de transición: la 3600a estándar puede admitir transición. La transición es cuando se instalan dos aplicadoras en una línea y la aplicadora que está ubicada antes en el sentido del procesamiento de productos se configura como aplicadora principal. La aplicadora principal intentará etiquetar cada producto que pase. La aplicadora restante se monta después en el sentido del procesamiento de productos y se configura para que sea el segundo cabezal. Comienza a etiquetar cuando la principal está desactivada o tiene una alarma crítica. En esa situación, la secundaria hace todo el trabajo. Las aplicadoras están vinculadas entre sí con un cable de transición y la secundaria controla las señales de detección y preparación de producto de la principal.



Si la opción de transición está activada, la pantalla del contador de productos muestra la cantidad de productos que hay entre los dos cabezales (solo en el cabezal secundario). Cuando se configure la transición, será buena idea controlar esta pantalla para verificar que los sensores no estén activándose dos veces.

Nota: la activación y desactivación restablecerá el contador de “Productos entre aplicadoras”.

Secuencia de operación

Antes de iniciar la transición, asegúrese de que ambas aplicadoras estén configurados para aplicar las etiquetas en la ubicación correcta. No importa para la principal, pero es posible que tenga que apagar la transición de modo que se pueda ejecutar la secundaria para verificar la aplicación de etiquetas.

Cuando no haya nada entre las aplicadoras primaria y secundaria, active ambas. Haga que la pantalla secundaria muestre la pantalla *Contador de productos*. Comience a pasar los productos por la banda transportadora. A medida que cada producto encienda el sensor de productos de la principal, verá que el contador de *Productos entre aplicadoras* aumenta de a uno. A medida que los productos se transportan hasta la secundaria cuando se enciende su sensor de productos, verá que el contador de *Productos entre aplicadoras* disminuye de a uno. Al hacer esto, el cabezal de la secundaria siempre sabe cuántos productos hay entre las aplicadoras y si están etiquetados o no. Cuando el cabezal de la principal está desactivado o entra en alarma crítica, la señal de preparación de la principal se apaga. La secundaria llevará el recuento de *Productos entre aplicadoras* a un contador de *Retardo de encendido* y lo reducirá cada vez que se encienda el sensor de productos secundario. Cuando este contador sea menor que cero, la aplicadora secundaria comenzará a etiquetar. Si, mientras la secundaria está etiquetando, la principal se vuelve a activar, la principal comenzará a etiquetar y la secundaria llevará el recuento de *Productos entre aplicadoras* a un contador de *Retardo de apagado*. Este contador disminuirá cada vez que el sensor de productos de la secundaria se encienda. Cuando este contador sea menor que cero, la aplicadora secundaria dejará de etiquetar.

Consejos de configuración

- 1) Asegúrese de que los sensores de detección de productos de la aplicadora principal y la secundaria no se activen varias veces con un mismo producto. Esto es importante para que el recuento de *Productos entre aplicadoras* sea siempre correcto. Si el recuento de *Productos entre aplicadoras* es un número negativo, entonces el sensor de productos de la secundaria se está activando más de una vez o el sensor de productos de la principal está omitiendo productos. Si el recuento es demasiado alto, entonces el sensor de productos de la principal se está activando demasiadas veces o el sensor de la secundaria está omitiendo productos.
- 2) Cuando desactive el cabezal de la principal mientras está en producción, hágalo justo después de oír que coloca una etiqueta en el producto. Esto se produce aproximadamente al mismo tiempo que se dispararía una alarma crítica.
- 3) Cuando desactive el cabezal de la aplicadora principal mientras la secundaria está etiquetando, intente activarlo cuando no haya productos frente al sensor de productos de la principal.
- 4) Si la principal está desactivada, no vuelva a activarla hasta que la secundaria haya comenzado a etiquetar. Asimismo, si la principal está activada mientras la secundaria está etiquetando, no vuelva a desactivar la principal hasta que la secundaria deje de etiquetar. Es importante que se completen todas las transferencias antes de que se produzca otra transferencia.

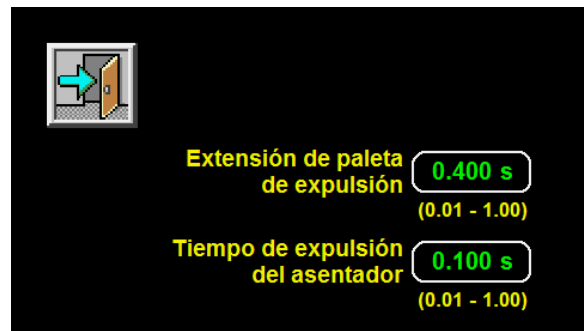
5) Esto solo funciona cuando las etiquetas se imprimen por lote. No para la impresión por demanda.

Opción RFID: la 3600a estándar admite un mecanismo de expulsión para liberarse de las etiquetas que la impresora ha considerado defectuosas. Cuando esta opción está activada, la aplicadora controla la entrada de *Lectura errónea* del PLC durante la impresión de la etiqueta. Si la entrada se enciende, se inicia la secuencia de expulsión. Si se producen muchas expulsiones consecutivas, la aplicadora activará una alarma de “*Demasiadas expulsiones consecutivas*”. La aplicadora también realiza un seguimiento de la cantidad de etiquetas que hay en la paleta de expulsión; si esa cantidad se hace demasiado grande, la aplicadora activa una alarma de “*Pila de etiquetas expulsadas demasiado alta*”.



Secuencia de expulsión

La aplicadora capta una señal de aplicación y aplica la etiqueta en la almohadilla. Cuando la almohadilla de etiquetado regresa al inicio y se envía una señal a la impresora para que imprima otra etiqueta, el controlador de la aplicadora comienza a controlar la entrada de *Lectura errónea*. Si la entrada se activa, la aplicadora enciende la válvula de expulsión para la *Extensión de paleta de expulsión*. Una vez que el temporizador ha terminado, la aplicadora espera a que termine de imprimirse la etiqueta. Al terminar, la válvula del asentador se enciende y espera hasta la próxima vez que se active el interruptor de proximidad del cilindro de la corredera. Cuando esto ocurre, la válvula del asentador se apaga y la etiqueta se retira por aire de la almohadilla de etiquetado. Una vez que la almohadilla de etiquetado vuelve al inicio, se imprime otra etiqueta. Nuevamente, la aplicadora estará controlando la entrada de *Lectura errónea*.



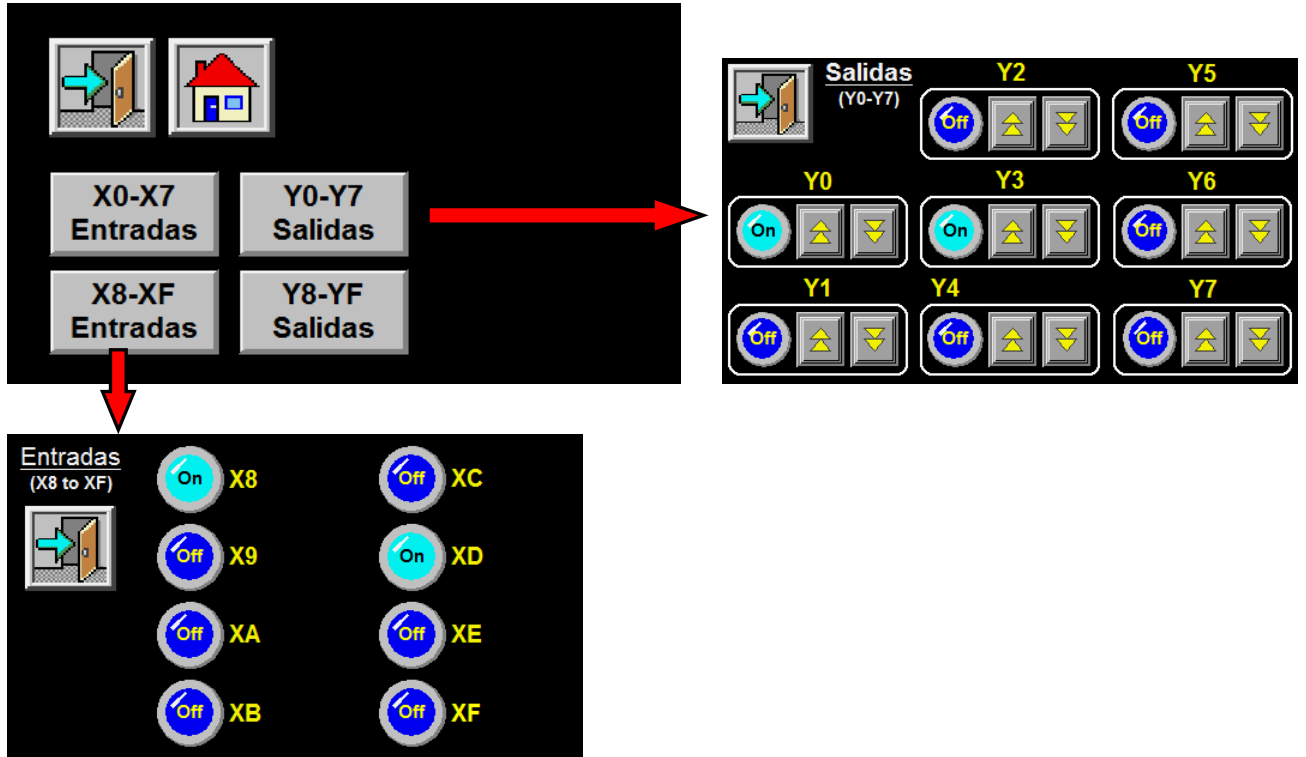
Configuración

En los diagnósticos de I/O, encienda la salida “Y3”. Eso hará que la paleta de expulsión se extienda. Ahora baje la presión de la corredera del asentador a unas 20 libras mediante los reguladores de la válvula del asentador. Presione la almohadilla de etiquetado y preste atención cuando se active el interruptor de proximidad del cilindro. Debe activarse a aproximadamente 1½ pulgada por encima de la paleta de expulsión. Si no es así, aumente o reduzca la proximidad en el cilindro para obtener esa medida. Una vez que lo haya hecho, salga de los Diagnósticos de I/O y vaya a la pantalla de opción RFID en el menú de opciones. Establezca el tiempo de *Extensión de paleta de expulsión* en 0.500 segundos y el *Tiempo de expulsión del asentador* en 0.100 segundos. Estos son valores iniciales y se pueden ajustar más tarde. Ahora salga del menú principal y active la aplicadora. Necesitará crear algunas etiquetas deficientes; para ello, deberá destruir algunas etiquetas justo antes de que ingresen en el motor de la impresora. Envíe los formatos de etiqueta a la impresora, active la aplicadora y presione el modo de avances sucesivos. Continúe presionando el modo de avances sucesivos hasta que la etiqueta deficiente alcance la almohadilla y preste atención a la secuencia de expulsión. Asegúrese de que la paleta haya salido antes de que la corredera del asentador comience a bajar, pero no demasiado tiempo como para hacer más lenta la secuencia de expulsión. El *Tiempo de expulsión del asentador* es un temporizador de anulación en caso de que la aplicadora no detecte la activación del interruptor de proximidad del cilindro y, por lo tanto, sea difícil determinar si el valor de aproximación es demasiado alto. Si es demasiado bajo, el interruptor de proximidad no se encenderá antes de que la corredera regrese al inicio. Observe qué tan alto estaba la almohadilla de etiquetado cuando se retiró la etiqueta. Esa altura debe ser de una pulgada (2.54 cm) y se determina por la posición del interruptor de proximidad. Usted puede subir o bajar el valor de proximidad del cilindro para obtener la posición correcta.

Hay dos parámetros más que se pueden establecer: *Recuento de alarmas de expulsión* y *Límite de pila de expulsión*. *Recuento de alarmas de expulsión* es la cantidad de expulsiones consecutivas que activa una alarma de *Demasiadas expulsiones consecutivas*. Sirve para que, si hay una cadena de etiquetas deficientes, la aplicadora no continúe expulsando etiquetas durante un tiempo prolongado. El *Límite de pila de expulsión* está aquí para definir cuántas etiquetas desea que haya en la paleta de expulsión antes de ingresar en una alarma de *Pila de etiquetas expulsadas demasiado alta*. Esta alarma le recordará al operador que debe limpiar la paleta. Si la paleta se limpia antes de la alarma, se puede restablecer el recuento de la pila por medio del menú *Opción RFID* o la pantalla *Configuración de aplicación*.

DIAGNÓSTICO DE I/O

Esta sección permite al operador controlar las entradas y encender y apagar manualmente las salidas. En los esquemas de la aplicadora encontrará descripciones de I/O.



CONTADOR DE PRODUCTOS

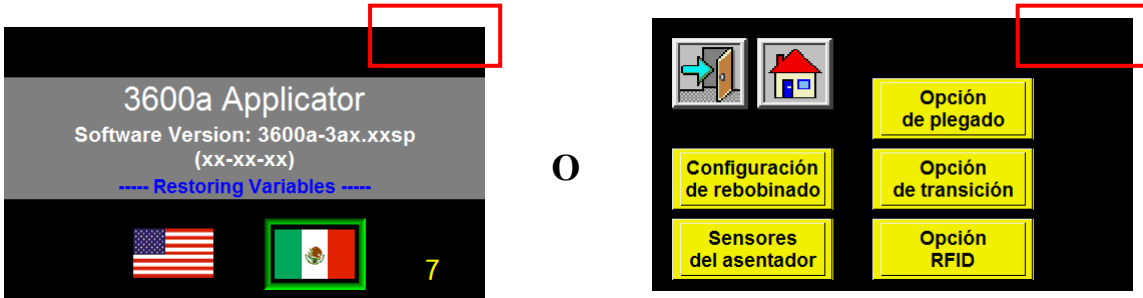
Este es un contador de productos que actúa como totalizador. Contará cada ciclo de etiquetas que se haya iniciado mediante el sensor de detección de productos, pero no contará las secuencias del modo de avance sucesivo. El contador se guarda y se restaura después de un ciclo de encendido. Solo se restablece mediante el uso de la tecla de restablecimiento del contador.

Nota: este no es un contador preestablecido donde hay una lógica vinculada al valor del contador.

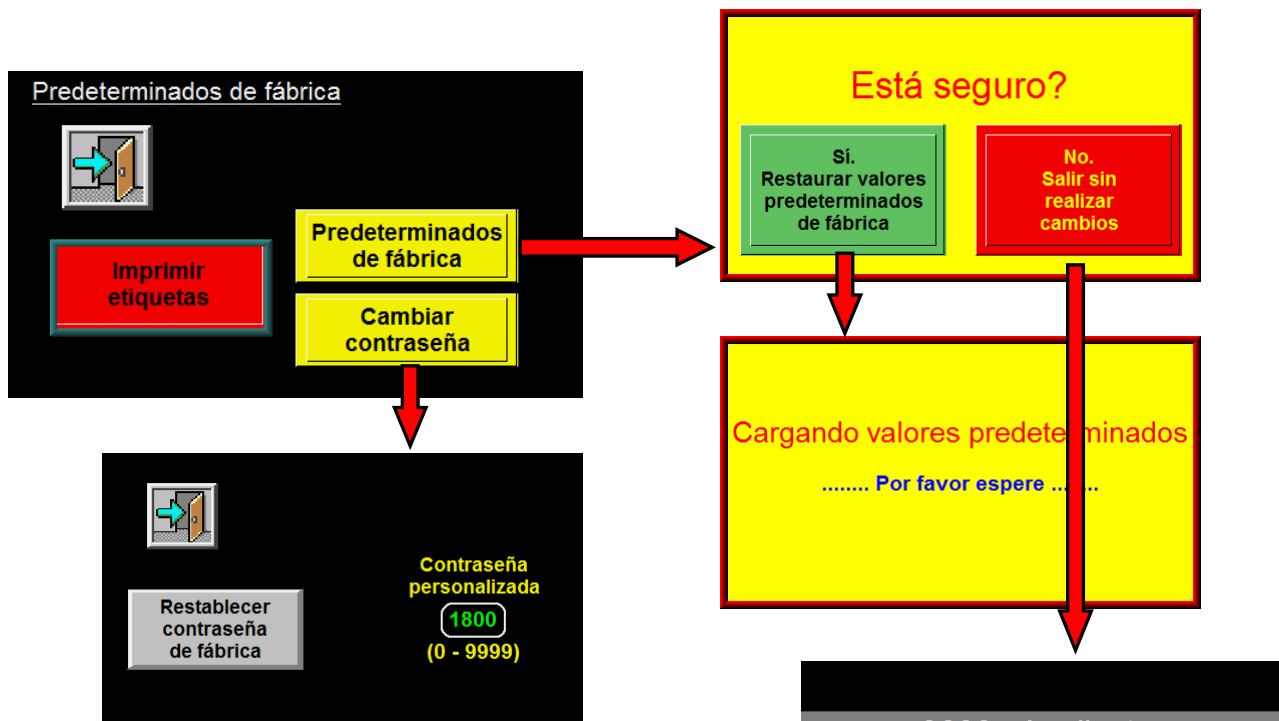


PREDETERMINADOS DE FÁBRICA

Hay dos lugares donde tocar la pantalla hará que aparezcan los valores predeterminados de fábrica. Uno es la pantalla de software que aparece en el encendido y otro es la última página del menú de opciones. Esta es un área protegida por contraseña. La contraseña es “5115”.



Al presionar la tecla de los valores predeterminados de fábrica, se restaurarán los valores que funcionaban en la fábrica. Esto podría ser útil si algo se encendió e hizo que la aplicadora dejara de funcionar.



Cambiar contraseña: aquí puede cambiarse la contraseña para ingresar en el área de configuración. El valor predeterminado de fábrica es “1800”, pero puede cambiarlo a un valor numérico hasta “9999”.

Imprimir etiquetas: alterna entre impresión de etiquetas y alimentación de etiquetas en blanco. Cuando está encendido, no es posible enviar formatos de etiquetas.

PANEL POSTERIOR



DESCRIPCIONES DE LOS CONECTORES

VÁLVULA: conexión del conjunto de válvulas. Los conjuntos de válvulas se suministran de fábrica y el cableado actual admite un conjunto de válvulas de hasta cuatro estaciones.

ALARMA: conexión de luz de alarma. Las luces de alarma se suministran de fábrica y el cableado actual admite hasta tres luces y una estación sonora.

PRODUCTO: conexión del sensor de detección de productos.

POCAS ETQ: conexión del sensor de poca cantidad de etiquetas.

FDT: conexión del sensor de fin de entramado.

COM: puerto de comunicación de la impresora; puede ser en serie, paralelo, Ethernet o USB.

PANTALLA: para la conexión de pantalla.

CODIFICADOR: para conectar un codificador. Hay una salida de 24 V de corriente continua en la conexión para alimentar el codificador.

I/O: este conector se puede usar para que los integradores controlen las alarmas y funciones de la aplicadora. Es importante recordar que las entradas para el modelo 3600a están cableadas para dispositivos NPN de 24 V de CC. Esto significa que cuando la señal del dispositivo pasa a 0 V de corriente continua, la entrada de la aplicadora se encenderá. Todas las salidas son NPN de 24 V CC, lo que significa que cuando se encienden, la señal de la aplicadora pasa a 0 V CC.

Nota: la corriente máxima para todas las salidas de la aplicadora es de 80 mA. Para algunas de las salidas, hay múltiples salidas, de modo que es importante calcular el consumo de corriente total de todos los dispositivos que utilizan una salida determinada.

EJEMPLO: la aplicadora tiene una luz de alarma que usa 45 mA y está vinculada con una salida de alarma crítica. Un cliente desea controlar la salida de alarma crítica y vincula un relé a través del puerto de I/O que consume 50 mA. Los dos dispositivos juntos pueden hacer que la salida de alarma crítica se queme.

Definiciones de las clavijas de los puertos de I/O

La siguiente es una lista de funciones precableadas del puerto de I/O. Si se necesitan otras funciones (como interruptor de asentador en inicio), se pueden agregar fácilmente. Todas las salidas son NPN (sumidero) con carga de 80 mA. Las entradas también son para dispositivos de sumidero.

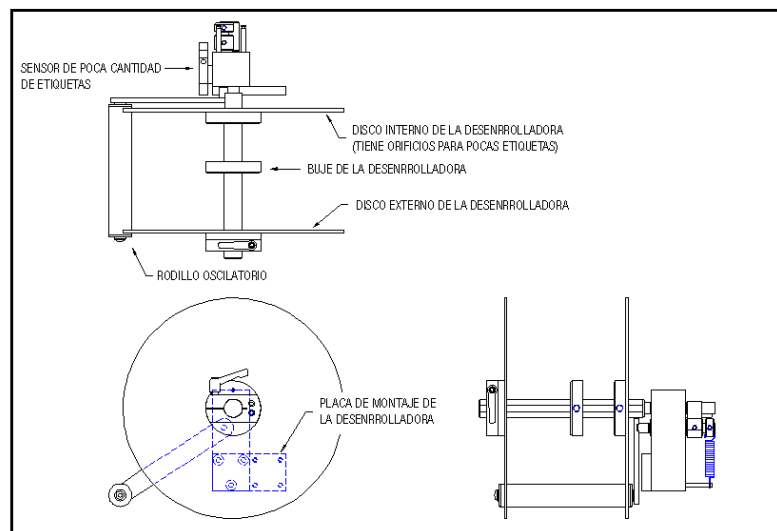
- **Clavija n.º 1** (Corriente continua): 0 V de CC.
- **Clavija n.º 2** (Corriente continua): 24 V de CC a 200 mA.
- **Clavija n.º 3** (Predefinida del sistema): si no hay alarmas críticas, el asentador está activado, la entrada de inhibición apagada y la impresora conectada, la salida predefinida está encendida. (24 V de CC salida de sumidero a 80 mA).
- **Clavija n.º 4** (Alarma de advertencia): Esta salida se encenderá cuando la aplicadora reciba una señal de pocas etiquetas o poca cinta. La señal permanecerá baja hasta que se restablezca la alarma. (24 V de CC salida de sumidero a 80 mA).
- **Clavija n.º 5** (Alarma crítica): esta salida se enciende cuando la aplicadora recibe una señal de falta de etiquetas o de cinta desde la impresora o si se establece el sensor de fin de entramado. La señal permanecerá baja hasta que se restablezca la alarma. (24 V de CC salida de sumidero a 80 mA).
- **Clavija n.º 6** (Válvula del asentador): esta salida se empareja con la válvula del asentador y se puede usar para supervisar una secuencia. (24 V de CC salida de sumidero a 40 mA).
- **Clavija n.º 7** (Asentador en inicio): la salida se enciende cuando se establece el interruptor de asentador en inicio o se acaba el tiempo del temporizador de retracción del asentador. (24 V de CC salida de sumidero a 80 mA).
Nota: El interruptor de asentador en inicio es opcional y se compra por separado.
- **Clavija n.º 8** (Etiqueta en almohadilla): después de terminar de imprimir una etiqueta, el controlador observa la salida de un interruptor de vacío para ver si la etiqueta está en la almohadilla. Si es así, la salida se enciende. (24 V de CC salida de sumidero a 80 mA).
Nota: el interruptor de vacío es opcional y se compra por separado.
- **Clavija n.º 9** (Válvula de soplado de aire): esta salida se enciende cuando la válvula de soplado de aire está encendida y se puede utilizar para supervisar una secuencia. (24 V de CC salida de sumidero a 40 mA).
- **Clavija n.º 10** (Válvula de asistencia de aire): esta salida se enciende cuando la válvula de asistencia de aire está encendida y se puede utilizar para supervisar una secuencia. (24 V de CC salida de sumidero a 40 mA).
- **Clavija n.º 11** (Detección de productos): cuando esta entrada es baja, se inicia la secuencia de etiquetado de la aplicadora.
- **Clavija n.º 12** (Inhibición/impresión externa): esta entrada hace que la aplicadora deje de aplicar etiquetas o permite que el motor de impresión imprima, según cómo se configura la entrada.

CONFIGURACIÓN DE LA APLICADORA

Cuando se envía una aplicadora, puede ser necesario quitar algunos conjuntos de piezas para que entre en la caja. La siguiente sección mostrará diferentes conjuntos para ayudar a armar nuevamente la aplicadora para que pueda ser configurada.

Conjunto de la desenrolladora

Para montar el conjunto de la desenrolladora en la aplicadora, se fijan las dos placas de montaje de desenrollado al conjunto de la desenrolladora y a la cara de la aplicadora en posiciones alternas para adaptarse a diversos requisitos de orientación y distancia. Las dos placas se fijan por medio de cuatro tornillos de cabeza plana. Un extremo de las dos placas de montaje se fija al bloque de soporte de la desenrolladora con tres tornillos de cabeza plana y el otro extremo se fija a la cara de la aplicadora con cuatro tornillos. Las placas de montaje pueden configurarse para que la desenrolladora pueda posicionarse en diferentes lugares para ayudar en ciertas aplicaciones.



(Conjunto de la desenrolladora)

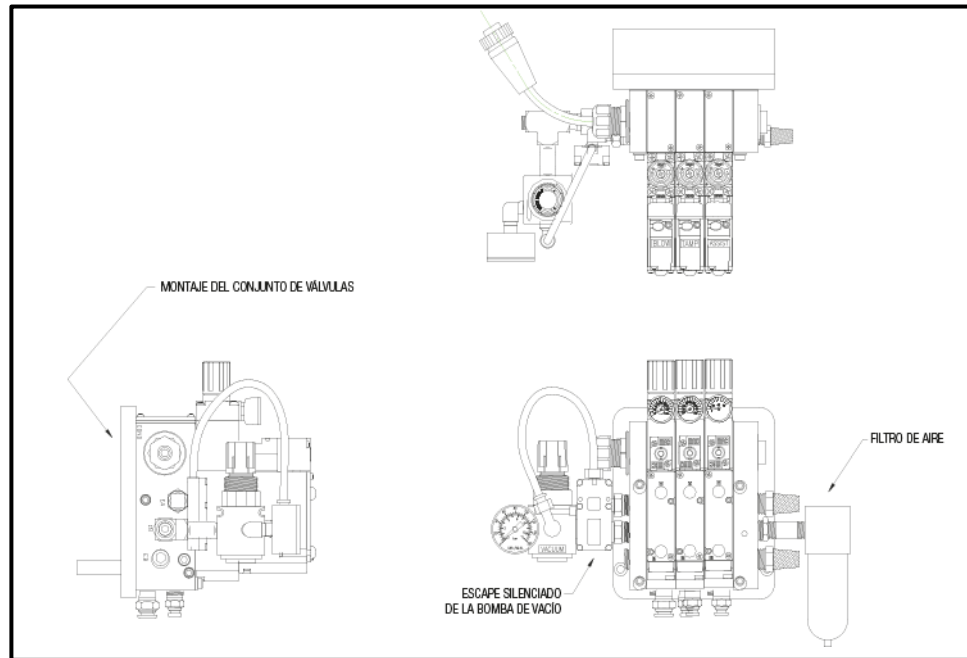
Discos de la desenrolladora

Los discos de la desenrolladora incluyen un disco Lexan y un buje atornillados. El conjunto interno tiene dos orificios en el disco para el sensor de nivel bajo de etiquetas. El conjunto externo tiene un ensamblaje sólido de disco y buje que incluye una manija con trinquete para bloquearlo en su lugar. Coloque el conjunto interno de manera que la cara interior del disco quede a aproximadamente 7/8 de pulgada (22.2 mm) de la cara de la aplicadora. Esto debería coincidir con el recorrido del entramado de la impresora. Al sujetar el conjunto del disco al eje de la desenrolladora, asegúrese de que el tornillo de ajuste se acople contra la parte plana del eje. Coloque el buje suelto a una distancia apenas menor que el ancho de la etiqueta. Este buje es para soportar el extremo externo del rollo de etiquetas. El conjunto del disco externo se deslizará sobre el eje contra el rollo de etiquetas y se bloqueará en al apretar hacia abajo la manija con trinquete.

Nota: cuando la aplicadora está en la posición de rieles hacia arriba, se proporcionará un disco interior de aluminio

Instalación del filtro de aire

Cuando se envía la aplicadora, el filtro de aire está apagado. El filtro se envía con dos boquillas de 2 pulgadas y un codo. La disposición de la máquina determinará la forma en que debe ser conectado el filtro.



(Conjunto de válvulas)

Nota: en todos los casos es importante que el recipiente del filtro apunte hacia abajo.

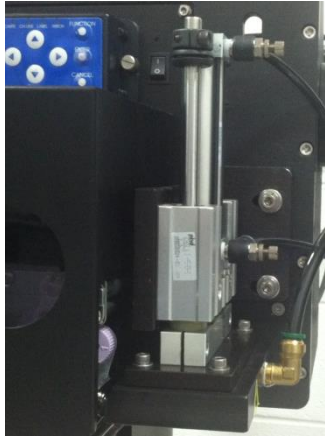
Conjunto de válvulas

Si el conjunto de válvulas fue retirado y es necesario volver a montarlo, decida de qué lado de la aplicadora deben montarse las válvulas. Normalmente, las válvulas están montadas del lado opuesto a la boquilla de la aplicadora. Cuando la boquilla se usa hacia arriba, puede ser mejor colocar las válvulas del mismo lado que la boquilla de la aplicadora. Monte el conjunto de válvulas. Para ello, coloque dos tornillos Allen de cabeza cilíndrica de ¼ a través de los dos orificios de paso en el costado de la carcasa de la etiquetadora. Los tornillos se atornillan en la placa de montaje del conjunto de válvulas. Tienda las mangueras de aire al distribuidor debajo del conjunto de válvulas o directamente en la boquilla de la aplicadora si las válvulas están montadas del mismo lado que la boquilla de la aplicadora.

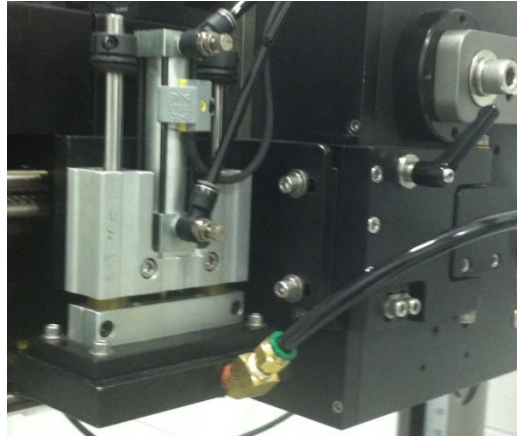
Nota: si hay un tipo de montaje especial para el conjunto de válvulas, debería haber dibujos de fábrica, proporcionados con la aplicadora, que lo muestren. Si tiene alguna pregunta, llame a la fábrica para obtener ayuda.

Conjunto de asentador estándar

Hay dos tipos de conjuntos de asentador estándar, pero se montan de la misma manera. Uno es de tipo de rotación oscilatoria, para ayudar en el mantenimiento del cabezal de impresión, mientras que el otro es fijo. Sería raro que cualquiera de los dos tipos fuesen desmontados antes del envío, pero aun así tendrán que ser ajustados.



Conjunto de asentador fijo estándar

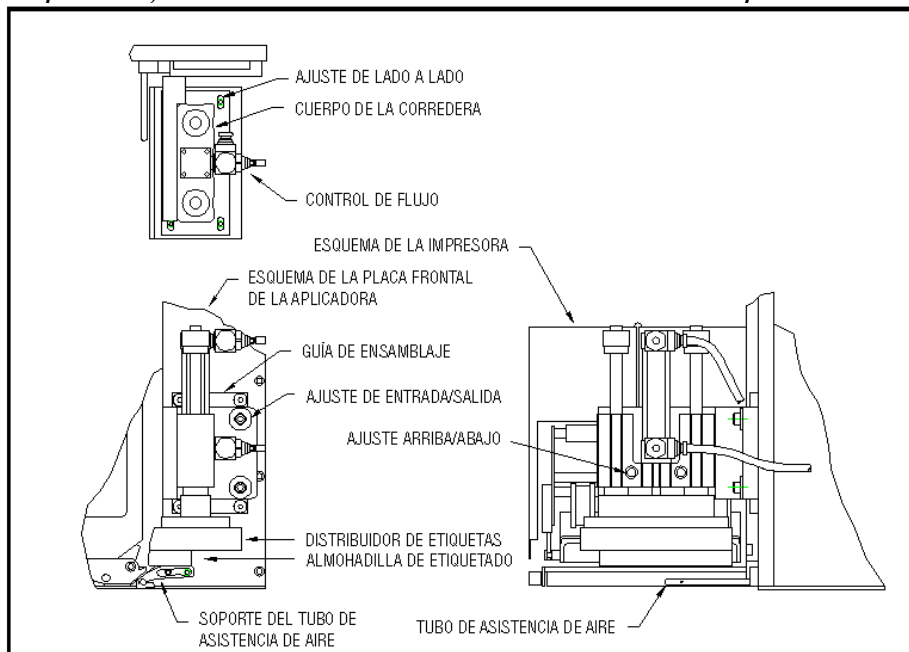


Conjunto de asentador de rotación oscilatoria

El conjunto se sostiene por dos tornillos Allen de cabeza cilíndrica de ¼ señalados como ajuste de entrada/salida en la figura 3. Esos mismos dos tornillos permitirán que la almohadilla de etiquetado se acerque más al borde de despegado de la impresora. Para subir o bajar la almohadilla de etiquetado, afloje los dos tornillos Allen de cabeza cilíndrica de ¼ en la corredera (señalados como ajuste arriba/abajo en la figura que sigue). La almohadilla de etiquetado y el distribuidor se pueden mover de lado a lado usando los cuatro tornillos Allen de cabeza cilíndrica n.º 10 del distribuidor. La posición cambiará ligeramente entre las impresoras Sato y Zebra.

Tienda los conductos de aire del orificio “A” de la válvula del asentador al orificio del cilindro superior, y del orificio “B” de la válvula al orificio del cilindro inferior. El distribuidor de etiquetas está conectado al orificio “A” de la válvula de chorro de aire. El orificio “A” de la válvula de asistencia de aire está conectado al tubo de asistencia del interior de la máquina.

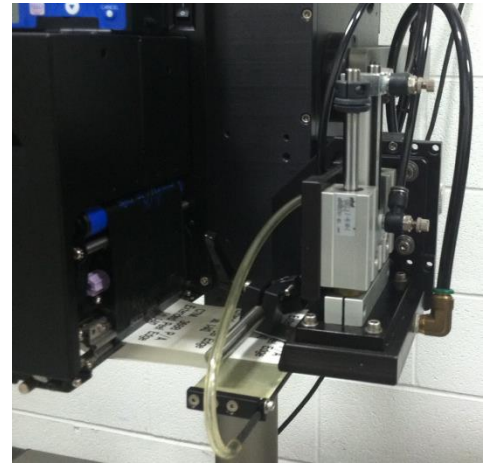
Nota: si el conjunto de válvulas está montado frente a la boquilla de la aplicadora, será conectado al distribuidor en el costado de la máquina.



(Conjunto de asentador estándar)

Conjunto de borde de despegado extendido

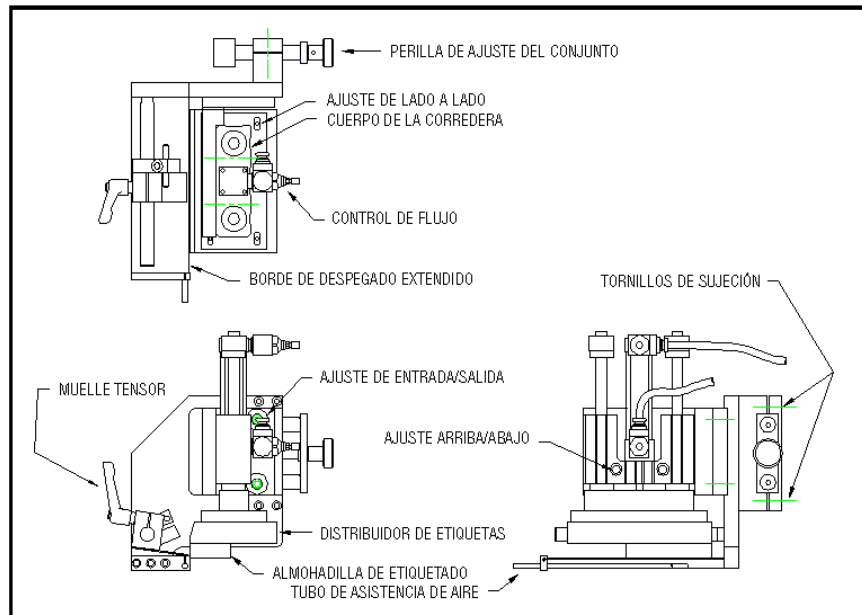
Esta boquilla se utiliza cuando se desea desactivar la opción de alimentación inversa en la aplicadora para aumentar la cantidad de etiquetas por minuto. Con la alimentación inversa desactivada, el borde delantero de las etiquetas se detendrá en diferentes lugares con etiquetas de distinta longitud. Para solucionar esto, el motor de impresión está configurado para detener la etiqueta con el borde delantero de esta bajo la línea de impresión del cabezal de impresión, y el conjunto del asentador se ajusta a la posición donde la etiqueta se detiene en el borde de despegado extendido, para una distribución correcta.



Nota: con este tipo de disposición, siempre habrá una o más etiquetas entre el cabezal de impresión y el borde de despegado extendido.

El conjunto de borde de despegado extendido se monta en el lado de alimentación de etiquetas de la aplicadora, con cuatro tornillos Allen de cabeza cilíndrica de ¼ y dos pasadores guía de 3/16. También se utilizan dos tornillos Allen de cabeza cilíndrica de ¼, para montar las dos barras guía en el costado de la máquina. Para mover la almohadilla de etiquetado más cerca del borde de despegado, afloje los dos tornillos Allen de cabeza cilíndrica de 1/4 de pulgada señalados como ajustes de entrada/salida del asentador en la siguiente figura. Cuando la plataforma de etiquetado esté en posición, vuelva a ajustar los tornillos. Para subir o bajar la almohadilla de etiquetado hacia el borde de despegado, afloje los dos tornillos Allen de cabeza cilíndrica de ¼ del cuerpo de la corredera (señalados como ajuste arriba/abajo en la figura que sigue). La almohadilla se puede mover de lado a lado usando los cuatro tornillos Allen de cabeza cilíndrica n.º 10 situados en el distribuidor. Para mover todo el conjunto hacia dentro o hacia fuera para que el borde de despegado se alinee con el borde delantero de la etiqueta, afloje los tornillos de sujeción de las barras guía y gire la perilla de ajuste del conjunto. Ajuste todos los tornillos cuando termine.

La conexión será la igual a la del conjunto de asentador estándar, con excepción de la asistencia de aire. En lugar de conectarla al tubo de asistencia de aire desde el interior de la carcasa, la asistencia de aire se montará en frente de la placa frontal en el borde de despegado y el aire se conectará al soporte montado (ver figura arriba).

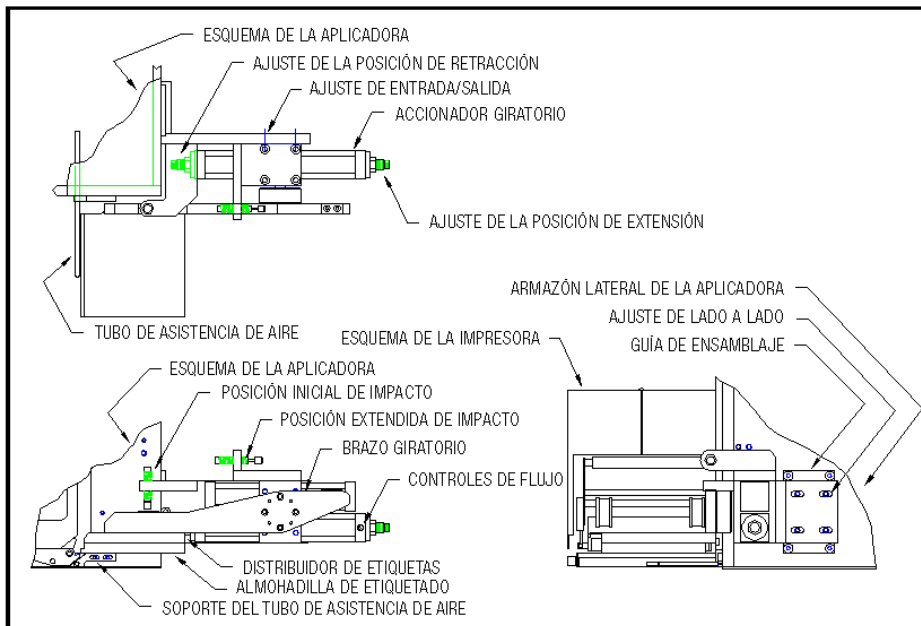


(Conjunto de borde de despegado extendido)

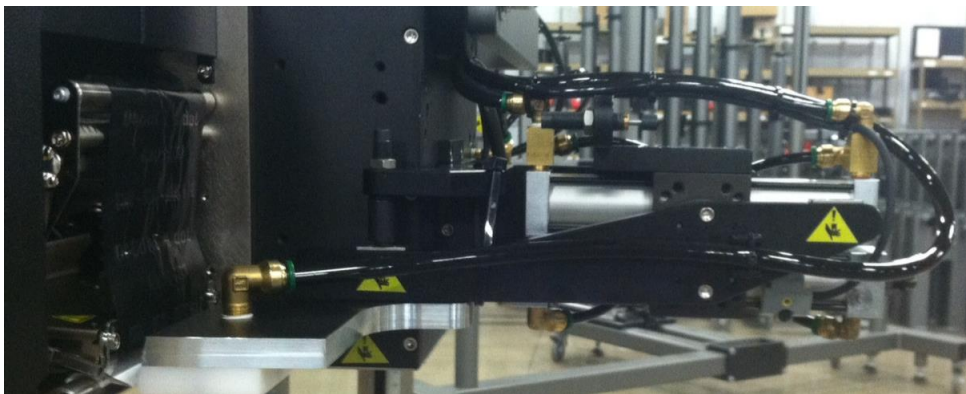
Conjunto de asentador giratorio

Este conjunto se utiliza para aplicar etiquetas en los bordes delantero o posterior de los productos. El conjunto se sujeta al armazón lateral por medio de cuatro tornillos Allen de cabeza cilíndrica de ¼, señalados como ajuste de lado a lado en el dibujo que sigue. Esos mismos cuatro tornillos permitirán que el conjunto se mueva por el recorrido del entramado para alinear la etiqueta con la almohadilla. Para subir o bajar la almohadilla de etiquetado, gire el tornillo de ajuste de la posición de retracción en el accionador giratorio. Para mover la almohadilla de etiquetado más cerca del borde de despegado, hay que aflojar los tornillos de ajuste de entrada/salida. Estos también mantienen al accionador en el soporte de montaje.

Cuando se instale del accionador, el aire que entra en un lado del bastidor superior también debe entrar en el bastidor inferior en el extremo opuesto. El orificio “A” de la válvula del asentador necesita conectarse al orificio del bastidor superior más alejado del cuerpo de la aplicadora y al orificio del bastidor inferior más cercano al cuerpo de la aplicadora. El orificio “B” suministrará aire a los otros dos orificios del accionador. Las válvulas de chorro de aire y las válvulas de asistencia de aire se conectan de la misma manera que en el asentador estándar.

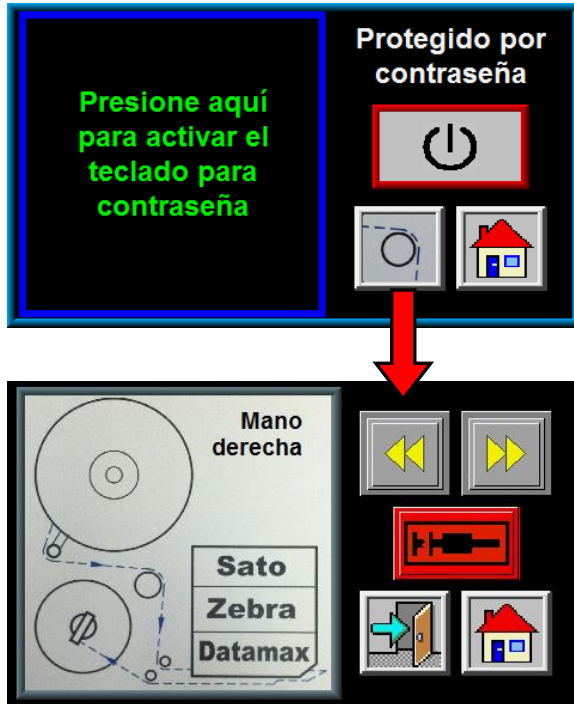


(Conjunto de asentador giratorio)

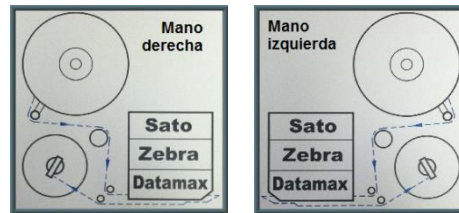


Carga de medios

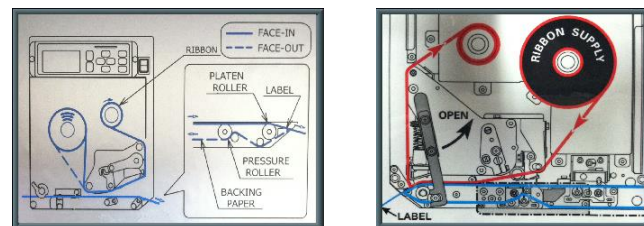
Los siguientes son consejos para cargar las etiquetas y la cinta en la aplicadora. Si surgen preguntas acerca de cómo se enrollan los medios alrededor de los rodillos o de cómo pasan por el motor de impresión, hay una tecla en la pantalla de contraseña de configuración que muestra los diferentes recorridos del entramado, tanto para la aplicadora como para el motor de impresión. Para acceder a las pantallas, pulse la tecla de configuración en el menú principal.



Al presionar la tecla con el dibujo del rodillo, aparecerá la pantalla que se muestra a continuación. Puede utilizar las teclas con flechas para desplazarse por las diferentes configuraciones hasta que encuentre una que coincida con su aplicadora.



También puede tocar las partes Sato, Zebra o Datamax del motor de impresión en el dibujo del recorrido del entramado, y una pantalla mostrará los recorridos de la cinta y de las etiquetas en la impresora.



Carga de cinta

- 1- Presione la tecla para anular el asentador en el menú principal o en la pantalla del recorrido del entramado (consulte la sección de pantalla de este manual). Esto extenderá la corredera del asentador de modo que la almohadilla y el distribuidor no entorpezcan la apertura del cabezal de impresión. Si usa el borde de despegado extendido o un montaje de rotación oscilatoria, es aceptable deshabilitar la aplicadora.
- 2- Abra la cubierta de la impresora.
- 3- Consulte el manual de la impresora para obtener instrucciones sobre la carga de cinta.


Carga de etiquetas

- 1- Presione la tecla para anular el asentador en el menú principal o en la pantalla del recorrido del entramado (consulte la sección de pantalla de este manual). Esto extenderá la corredera del asentador de modo que la almohadilla y el distribuidor no entorpezcan la apertura del cabezal de impresión. Si usa el borde de despegado extendido o un montaje de rotación oscilatoria, es aceptable deshabilitar la aplicadora. Afloje la manija con trinquete que bloquea el disco externo de la desenrolladora y retire el disco.
- 2- Cargue un rollo de etiquetas en los bujes del eje de la desenrolladora. Asegúrese de que las etiquetas estén contra el disco interno y con el lado derecho hacia arriba.
- 3- Retire los primeros tres pies de etiquetas del revestimiento.
- 4- Pase las etiquetas alrededor del brazo oscilatorio y de los rodillos giratorios hacia la impresora. Consulte la pantalla de recorrido del entramado para ver el recorrido del entramado desde la desenrolladora hasta la impresora. Consulte el manual de la impresora para conocer cómo pasar las etiquetas por la impresora. Asegúrese de que el revestimiento pase entre el borde de despegado y el tubo de asistencia de aire.
- 5- Retire el pasador de rebobinado y enrolle el revestimiento sobre el mandril de rebobinado. Vuelva a colocar el pasador de rebobinado y gire el mandril de rebobinado hasta lograr tensión entre la pieza de rebobinado y la impresora.
- 6- Asegúrese de que las etiquetas se deslicen directamente de la desenrolladora de etiquetas a la impresora. Ajuste el buje interno de la desenrolladora si es necesario.
- 7- Ponga los collarines de guía a no más de 1/64 de pulgada (0.4 mm) del revestimiento.
- 8- Asegúrese de que el cabezal de impresión y los demás pestillos estén cerrados dentro de la impresora. Cierre la cubierta de la impresora.

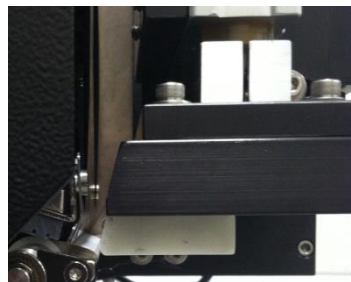
Configuración de la boquilla de la aplicadora

1- Desactive la aplicadora (consulte la sección de pantalla de este manual). De esta manera pueden hacerse ajustes sin temor a que la corredera del asentador se active y lesione a alguien. Cargue también formatos de etiquetas en el motor de impresión.

2- La parada de etiqueta debe estar correctamente ajustada para que la aplicadora funcione correctamente. Esto se hace en la impresora y podrá ser denominado como “Desplazamiento”, “Inicio de formulario”, “Desplazamiento de paso” u otros términos que dependen del modelo de la impresora.

- a) Con la información de impresión en el búfer y la aplicadora desactivada, presione “  ” para distribuir una etiqueta.
- b) Si la parada de etiqueta es correcta, la etiqueta será tomada del revestimiento. Si la siguiente etiqueta que se toma es marcada más allá del borde de despegado, debe reducirse el valor de parada de etiqueta. Si la etiqueta no se separa por completo, aumente la parada de etiqueta. Consulte el manual de la impresora para averiguar cómo modificar el valor de parada de etiqueta.

3- La altura del asentador debe ser configurada de modo que cuando se tomen las etiquetas, estas estén en contacto con la almohadilla de etiquetado. Si la almohadilla está demasiado alta, la etiqueta no se asentará de forma uniforme en la almohadilla y el borde posterior de la etiqueta podría entrar en contacto con la barra de despegado de la impresora cuando se extienda la corredera del asentador. Si la almohadilla de etiquetado está demasiado baja, la etiqueta se distribuirá a la parte posterior de la almohadilla y se atascará.



4- El borde interior de la almohadilla de etiquetado debe coincidir con el lado interno de la etiqueta. Consulte los ajustes de lado a lado para mover la almohadilla.

5- Coloque el tubo de asistencia de aire de modo que el orificio o los orificios estén centrados en la etiqueta y apuntando aproximadamente ¼ de pulgada hacia dentro respecto del borde frontal de la almohadilla de etiquetado. La presión de aire debe ajustarse a entre 20 y 30 psi. Pulse la tecla de avances sucesivos para distribuir una etiqueta. Si la etiqueta no es tomada por la almohadilla de etiquetado y el vacío no la captura, intente aumentar la presión de aire. Continúe hasta que el vacío capture la etiqueta.

Advertencia: hay otros factores que podrían impedir que la etiqueta permanezca en la almohadilla de etiquetado. Podría necesitarse más vacío, aumentar o disminuir el desplazamiento de la etiqueta, o girar el tubo de asistencia de aire.

6- La presión de aire para la corredera del asentador debería comenzar en 40 psi, para el chorro de aire en 30 a 40 psi, y para la bomba de vacío en 20 a 40 psi.

7- El tiempo del chorro de aire se establece por medio de la pantalla y debe ajustarse de manera que dure lo suficiente para aplicar una etiqueta firmemente en el producto. Si se ajusta el tiempo a un valor demasiado alto, se obtendrá una velocidad de etiquetado más baja. Comience en 0.03 segundos.

Configuración del accionador

Vaya a la pantalla y active la aplicadora. Pulse la tecla de avances sucesivos y observe la acción del asentador. La corredera del asentador debe moverse suavemente. Si la acción es rápida y golpea en sus paradas, ajuste los controles de flujo para que la acción se ralentice. Para disminuir la velocidad de extensión, gire el control de flujo inferior (asentador estándar) en el sentido de las agujas del reloj. El control de flujo de retracción está en la parte superior. Si se lo gira en el sentido contrario al de las agujas del reloj, la corredera se moverá más rápido.

Nota: los controles de flujo del asentador giratorio están integrados al accionador giratorio

Los tiempos de extensión y retracción del accionador se cambian por medio de la pantalla de la aplicadora. Consulte la sección de pantalla de este manual para conocer dónde están estos menús y cómo cambiarlos. El tiempo de extensión del asentador debe ajustarse de modo tal que la corredera se extienda por completo antes de que el chorro de aire se inicie. Si el soplado se produce demasiado pronto, la aplicación de la etiqueta no será precisa. Si el tiempo es demasiado largo, aumenta la duración del ciclo y disminuye la velocidad de etiquetado. El tiempo de retorno del asentador es el tiempo permitido para que la corredera regrese a su posición inicial antes de imprimir otra etiqueta. Si este tiempo es demasiado corto, la etiqueta se enviará a la parte posterior de la almohadilla de etiquetado. Si es demasiado largo, hará que la duración del ciclo de la máquina aumente.

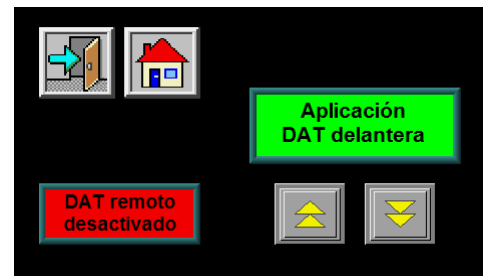
Nota: si se añaden interruptores de asentador, los tiempos de extensión y retracción del asentador deben dejarse altos, ya que los interruptores anularán los valores de tiempo.

Cambio de secuencias del asentador

En la sección de pantalla de este manual se habló de cómo cambiar las diferentes secuencias del asentador (acción de asentamiento). Se accede a las diferentes opciones por el menú de opciones de la pantalla. La aplicadora de doble acción tiene siete modos diferentes, la estándar tiene dos, mientras que la aplicadora en ángulo está dedicada a una sola secuencia.



(De la aplicadora estándar)



(Asentador de doble acción)

Resumen breve de todos los modos:

- Acción de asentamiento normal*
- Acción de asentamiento invertido*
- DAT delantero*
- DAT posterior*
- DAT invertido*
- Solo giro DAT*
- Solo giro invertido DAT*
- Solo lateral DAT*
- Solo lateral invertido DAT*
- Aplicadora en ángulo*

Consulte la sección de pantalla o el menú de opciones para obtener más información.

Prueba estática de etiquetado

Es importante saber si la aplicadora puede colocar etiquetas en el mismo lugar una y otra vez. Sin conocer esto, cuando ocurran problemas de colocación de etiquetas en la línea, no sabrá si la máquina es la que no está repitiendo el etiquetado adecuadamente o si el problema reside en el producto.

Para probar la repetibilidad, coloque la aplicadora de modo que cuando el asentador esté extendido, la almohadilla de etiquetado quede a aproximadamente 1/8 de pulgada (3.2 mm) del producto. Usando avances sucesivos, coloque varias etiquetas sobre el producto. Si la pila de etiquetas está dentro de las tolerancias con las que tiene que trabajar, vaya a la sección de configuración del producto. Si no, lea las siguientes sugerencias para determinar cuál es el problema.

- 1- Asegúrese de que las etiquetas se detengan siempre en el mismo lugar de la almohadilla de etiquetado. Si esto es correcto, vaya al paso 7, si no, vaya al paso 2.
- 2- Compruebe la parada de etiqueta. Una etiqueta debe separarse por completo del revestimiento mientras que la siguiente etiqueta no debería tocarla. Si la parada de etiqueta varía más de 1/32 de pulgada (0.8 mm) con cada ciclo, consulte el manual de la impresora para corregirlo. Cuando esto se corrija, vuelva a intentar la prueba estática. Si esta fue satisfactoria, vaya al paso 3.
- 3- Asegúrese de que la superficie de la almohadilla de etiquetado esté limpia. Si está limpia, vaya al paso 4, y si no, límpiela y realice la prueba estática otra vez.
- 4- Asegúrese de que el vacío esté ajustado correctamente. Si la etiqueta vibra cuando se alimenta a través de la almohadilla, entonces el vacío es excesivo. Si la etiqueta se cae o se mueve después de que ha dejado el revestimiento, entonces el vacío no es lo suficientemente alto. Si la alimentación de la etiqueta parece ir bien, vaya al siguiente paso.
- 5- Trabaje con la presión de asistencia de aire y la posición del tubo de asistencia de aire hasta que la etiqueta se envíe de forma más uniforme a la almohadilla. Vuelva a intentar la prueba estática. Si los resultados aún no son lo suficientemente buenos, vaya al paso 6, pero si son satisfactorios, vaya al 7.
- 6- Asegúrese de estar trabajando con una buena cantidad de etiquetas. Pruebe con otro rollo de etiquetas y verifique si obtiene los mismos resultados.
- 7- Compruebe la distancia entre la almohadilla de etiquetado y el producto. Si la distancia es demasiado grande, las etiquetas podrían flotar demasiado. Intente bajar la máquina para que la almohadilla de etiquetado apenas quede separada del producto (a no más de 1/8 de pulgada [3.1 mm]).
- 8- ¿La almohadilla de etiquetado es la correcta para la etiqueta que está utilizando? Revise que las etiquetas se estén apoyando planas y que se estén apilando correctamente. Si el patrón de orificios no coincide con la etiqueta, los resultados serán inciertos.

Nota: la prueba estática de etiquetado se realiza mejor con un modelo 3600 estándar. Si tiene un asentador de doble acción, este puede configurarse como solo lateral para hacer la prueba. La aplicadora en ángulo no puede hacer la prueba estática.

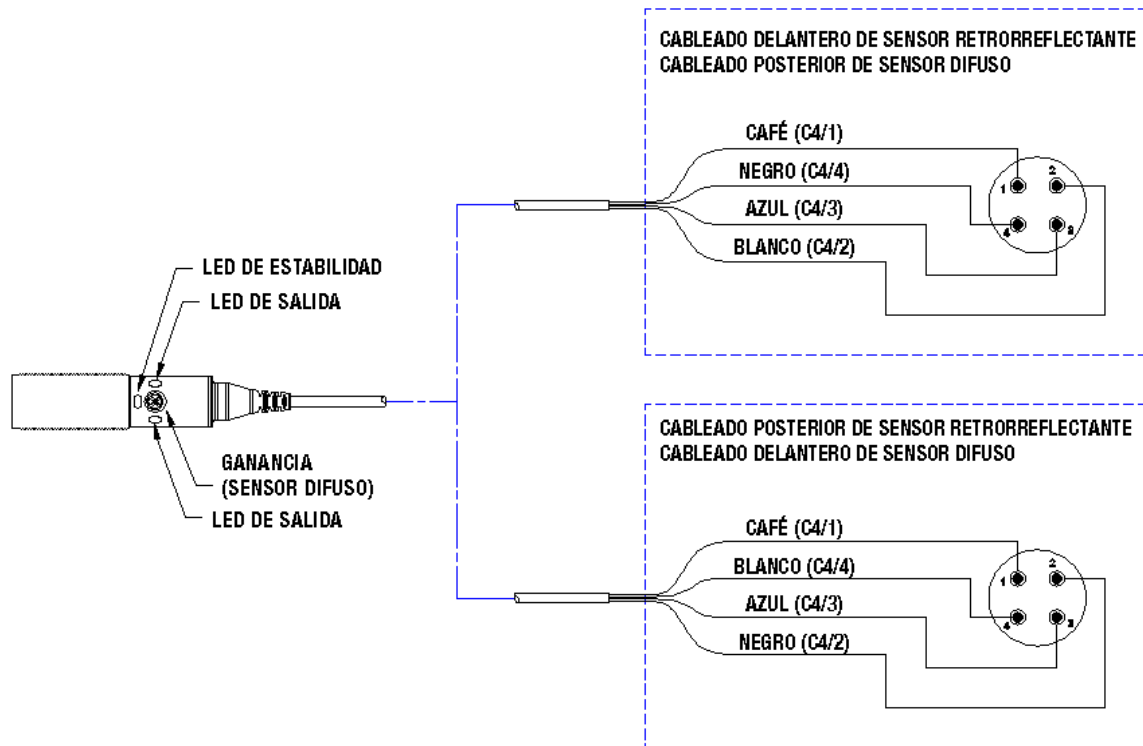
CONFIGURACIÓN DEL PRODUCTO

Antes de continuar con esta sección, la aplicadora debe haberse configurado y debe haber pasado correctamente la prueba estática. Si ha pasado por alto la sección de configuración de la aplicadora y tiene problemas con la aplicación en esta instancia, ello hará que deba resolver inconvenientes en más áreas cuando busque solucionar el problema.

Independientemente del tipo de boquilla de aplicación que esté usando, es importante controlar el producto antes del etiquetado. Si no presenta el producto ante la aplicadora en la misma posición a una velocidad uniforme, es posible que la colocación de etiquetas en el producto no sea uniforme. Si es necesario, instale guías para garantizar que los productos sigan el mismo recorrido por la banda transportadora.

SENSORES ESTÁNDARES DE PRODUCTO

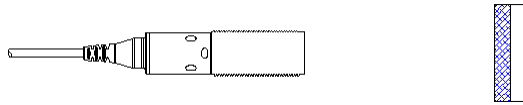
Los sensores estándares de detección de productos son de tipo barril y pueden ser retrorreflectantes, difusos o de supresión de fondo. La imagen de la derecha es del sensor difuso; de todas formas, el sensor retrorreflectante es igual, a excepción de que no tiene un potenciómetro para ajustar la ganancia. El sensor de supresión de fondo es de tipo barril, pero de una serie de modelos diferentes. Tiene el mismo cableado que el sensor difuso cuando cambia de un fondo claro a uno oscuro, o viceversa.



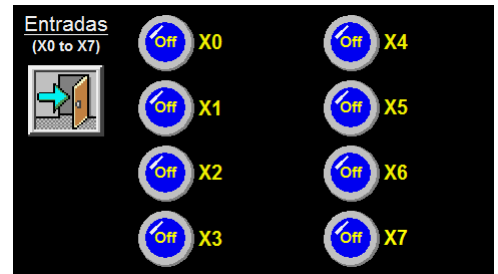
Nota: los sensores estándares anteriores tenían un interruptor giratorio en la parte posterior para cambiar de un fondo claro a uno oscuro. En los nuevos sensores hay que mover cables dentro de la cubierta del conector del sensor.

SENSOR RETRORREFLECTANTE

- 1) Posicione el sensor y el reflector uno frente al otro.
(Asegúrese de que el sensor esté montado apenas antes del punto de aplicación de la etiqueta en el sentido de la secuencia de etiquetado).
- 2) Conecte el sensor a la parte posterior de la aplicadora.
- 3) Encienda la aplicadora.
- 4) Asegúrese de que la luz de estabilidad esté fija. Si no, mueva el reflector hasta que quede fija.



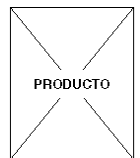
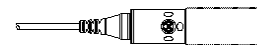
- 5) Vaya al diagnóstico de I/O y a la página de las entradas X0 a X7, y coloque un producto entre el sensor y el reflector. Si la entrada X2 se enciende en la pantalla, entonces el sensor está configurado para una aplicación de borde delantero; si no, para una aplicación de borde posterior. Si el sensor no está orientado hacia el borde correcto, invierta los cables de las clavijas 2 y 4 del conector que se enchufa a la placa de conectores de la aplicadora.



SENSOR DIFUSO

Este sensor no tiene un reflector, pero tiene una configuración similar a la del sensor retroreflectante.

- 1) Coloque el sensor apenas antes del punto de aplicación de la etiqueta en el sentido de la secuencia de etiquetado.
- 2) Conecte el sensor a la parte posterior de la aplicadora.
- 3) Encienda la aplicadora.
- 4) Coloque el producto frente al sensor y asegúrese de que la luz de estabilidad esté encendida. Si no está encendida o parpadea, gire el potenciómetro hasta que se encienda y quede fija. Asegúrese de que el sensor no detecte elementos en el fondo cuando el producto no se haya colocado. Ello puede generar señales de aplicación no deseadas.



- 5) Vaya al diagnóstico de I/O y a la página de las entradas X0 a X7, y coloque un producto frente al sensor. Si la entrada del producto se enciende en la pantalla, entonces el sensor está configurado para una aplicación de borde delantero; si no, para una aplicación de borde posterior. Si el sensor no está orientado hacia el borde correcto, invierta los cables de las clavijas 2 y 4 del conector que se enchufa a la placa de conectores de la aplicadora.

SENSOR DE SUPRESIÓN DE FONDO

Este sensor se desconecta a una distancia máxima de 50 mm. Esto implica que detecta los objetos que se encuentran a menos de 2 pulgadas y pasa por alto el resto. La configuración de este sensor es la misma que la del sensor difuso, pero no tiene una luz de estabilidad ni un potenciómetro.

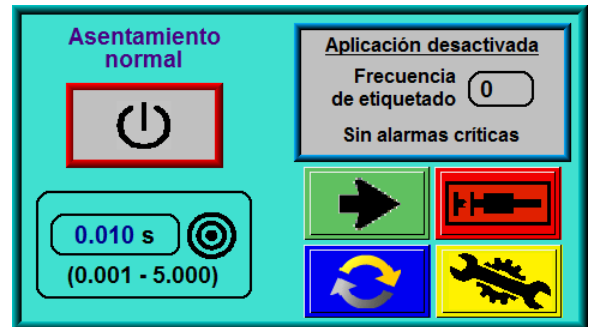
VARIABLES DE ETIQUETADO DE LA APLICADORA

COLOCACIÓN DE ETIQUETA

Cuando se recibe una señal de detección de un producto, este debe recorrer el tiempo o la distancia de colocación de la etiqueta antes de que la aplicadora aplique una etiqueta. El valor de colocación de la etiqueta le da la posibilidad de ajustar el sitio donde se aplica la etiqueta en el producto.

Mayor valor de colocación de etiqueta = la etiqueta se mueva hacia atrás respecto del producto.

Menor valor de colocación de etiqueta = la etiqueta se mueva hacia delante respecto del producto.



La colocación de la etiqueta solo se puede modificar desde el menú principal.

DESPACHO DEL PRODUCTO

La función de despacho del producto se usa si se genera más de una señal de aplicación por producto. Si el codificador está encendido, el despacho del producto está en centímetros; si no hay un codificador, está en segundos. El despacho comienza con la aplicación de la última etiqueta. Para la versión 3600a estándar, ello es cuando se inicia el chorro de aire. Para una versión con asentador de doble acción, es durante el segundo chorro de aire de la secuencia de etiquetado y, para una aplicadora en ángulo, es el borde delantero del retorno giratorio. Una vez que se inicia el despacho del producto, la aplicadora pasa por alto toda señal de detección de producto hasta que el despacho se complete.

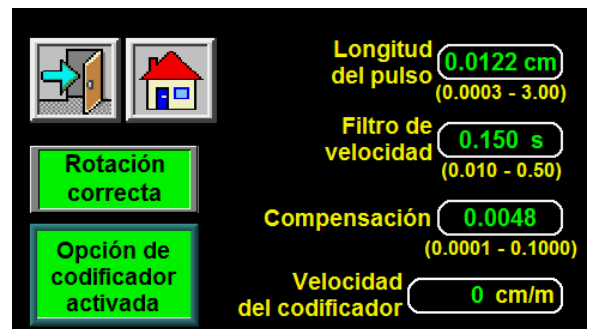


La función de despacho del producto se puede configurar en el menú de configuración de aplicación. En la sección de pantalla de este manual, se ofrecen más detalles sobre esta función.

CONFIGURACIÓN DEL CODIFICADOR

Si la aplicadora puede funcionar en modo invertido y las velocidades de producto varían, agregar un codificador a la aplicadora puede ser un buen mecanismo para estabilizar la colocación de etiquetas. Si se configura de manera apropiada, la aplicadora compensará la posición de colocación de etiqueta a diferentes velocidades.

Hay una buena descripción de esta opción en la sección de pantalla de este manual. Analiza el significado de las diferentes variables, así como la manera en que se configuran.



- Notas:**
- 1) Las unidades de colocación de etiqueta con la opción del codificador son de longitud, no están en segundos.
 - 2) La opción del codificador no es precisa con una aplicadora de asentamiento normal (debe estar en modo invertido).
 - 3) Es importante asegurarse de que la aplicadora esté bien configurada, de modo que las etiquetas se distribuyan de manera uniforme.
 - 4) Si las velocidades de los productos son demasiado altas y hacen que la colocación de etiqueta compensada se atrase respecto de la colocación de etiqueta actual, se mostrará una advertencia para que aumente el valor de colocación de etiqueta.

Aunque se indique que las aplicadoras con una configuración de asentamiento normal de la etiqueta no son precisas con los cambios de velocidad, el codificador ayudará a corregir la situación. Lo que el codificador no puede compensar es el tiempo de extensión de la corredera. Si la velocidad del producto es relativamente uniforme, la gran ventaja del codificador es que la colocación aparece en unidades de longitud, lo que facilita la determinación de cuánto se debe cambiar el valor de colocación para que la etiqueta quede en la posición correcta.

Sentido de giro del codificador

En el menú del codificador, el cuadro junto al botón de inicio le indicará si el codificador está girando en el sentido correcto. Encienda la banda transportadora sobre la que está montado el codificador y, si el codificador gira en el sentido incorrecto, el cuadro se volverá amarillo e indicará “Rotación hacia atrás”. Si está bien, el cuadro será verde e indicará “Rotación correcta”. Si necesita cambiar el sentido de giro del codificador, puede volver a montarlo, de modo que el sentido sea el opuesto, o puede intercambiar los cables A+ y A- del interior de la aplicadora.

Rotación
hacia atrás

Rotación
correcta

ADVERTENCIA: CAMBIE (A+) y (A-) CON LA APLICADORA APAGADA Y EL CABLE DE ALIMENTACIÓN DESCONECTADO DE LA APLICADORA.

Compensación: es un número que funciona dentro de una fórmula para reducir el valor de colocación de etiqueta en función de la velocidad del codificador. Cuando los productos se mueven más rápido sobre la banda transportadora, la aplicación de etiquetas debe comenzar antes para compensar los tiempos estáticos de la aplicación. Al seleccionar un valor de compensación de la frecuencia, comience con 0.0048. Aplique las etiquetas al producto a una velocidad menor. Luego, haga circular el producto a velocidades de producción o más rápido. Si las etiquetas se aplican en el mismo lugar, la compensación es correcta. Si a velocidades más altas las etiquetas se mueven hacia atrás, **AUMENTE LA COMPENSACIÓN**. Si las etiquetas se mueven hacia delante, **DISMINUYA LA COMPENSACIÓN**. Siempre que se ajusta el valor de compensación de frecuencia, se recomienda volver a hacer circular el producto a distintas velocidades, a fin de asegurarse de que las etiquetas se apliquen en la misma posición.

Montaje del codificador

El método para montar el codificador al sistema de la banda transportadora es un factor importante, porque se pueden introducir tensiones o errores en el sistema. Si el codificador se acopla a un eje de impulsión, un motor, etc., se puede usar un acoplador flexible para compensar la falta de alineación entre el eje y el codificador. Esta compensación es necesaria debido a que la falta de alineación, por mínima que sea, puede generar cargas radiales altas que podrían inducir desperfectos prematuros en los cojinetes. Si el codificador se conecta a la máquina por medio de correas y poleas, tenga precaución de no ajustar las correas en exceso.

Puede comprar un kit de montaje opcional que tiene una rueda recubierta de hule en el eje del codificador. El kit viene con una placa de montaje y una placa pivotante accionada con resorte para sostener la rueda contra la superficie de la banda transportadora.

NOTAS SOBRE LA INSTALACIÓN DE LA APLICADORA

En esta sección, se muestran notas varias que se pueden emplear durante la instalación de una aplicadora a una línea de producción. No se trata de una guía paso a paso de todos los detalles de instalación, debido a que cada instalación es diferente, sino que le dará algunas indicaciones que deben tenerse en cuenta. También estamos suponiendo que la persona que instala la aplicadora está familiarizada con las aplicadoras de impresión/aplicación o ha sido capacitada por la fábrica.

Antes de que usted pueda comenzar con esta sección, la aplicadora debe haber sido configurada y debe haber imprimido y aplicado etiquetas estáticamente. Ello incluye la configuración de los tiempos de extensión y retracción de los accionadores.

VERSIÓN ESTÁNDAR 3600a

La versión estándar 3600a es la más fácil de configurar porque hay solo una acción de asentamiento. Primero, coloque la aplicadora en la orientación correcta. Mueva el producto hacia la aplicadora, asegurándose de que siga el mismo recorrido y tenga la misma posición que durante una tirada de producción. Extienda la almohadilla de etiquetado por medio del botón de anulación del asentador que se muestra en la pantalla. Ahora, mueva la aplicadora de arriba abajo y de adentro hacia fuera, de modo que la almohadilla de etiquetado quede a entre 1/8 y 1/4 de pulgada (entre 3.2 y 6.4 mm) de la superficie del producto y a la altura correcta si es un asentador recto. Si se trata de un asentador giratorio que coloca la etiqueta en el borde delantero de un producto, asegúrese de que almohadilla se mueva lo suficientemente hacia dentro, de modo que la etiqueta se despegue en la posición correcta. Para obtener la colocación de dirección de flujo de la etiqueta, modifique el valor de colocación de etiqueta o mueva el sensor de detección de productos.

Asegúrese de que el sensor de detección de productos esté montado antes del punto de aplicación de la etiqueta en el sentido de la secuencia de etiquetado. Intente posicionarlo de modo que el valor de colocación de etiqueta sea bajo. Un valor de colocación de etiqueta alto puede reducir la velocidad de etiquetado a tal punto que los productos comenzarán a etiquetarse de manera alternada.

ASENTADOR DE DOBLE ACCIÓN (DAT)

Aquí se analizará la secuencia de etiquetado DAT de borde delantero. La información que aquí se presenta lo ayudará con las disposiciones DAT de borde posterior y DAT invertido siempre que entienda la secuencia de ambos. Antes de comenzar con la instalación, asegúrese de que se hayan configurado todos los tiempos de extensión y retracción de los accionadores.

Mueva la aplicadora hasta la línea en la orientación correcta. La mayoría de las orientaciones para este tipo de máquina son con los rieles hacia arriba, la boquilla hacia arriba o la boquilla hacia abajo. Coloque el producto en la banda transportadora en el recorrido que haría durante una tirada de producción. Ahora vaya al diagnóstico de I/O y extienda el asentador giratorio (verifique en los esquemas la dirección correcta de I/O). Mueva la aplicadora de adentro hacia fuera o de arriba abajo hasta que la almohadilla de etiquetado esté en la posición correcta para aplicar la etiqueta. Bloquee la aplicadora en la posición adecuada y apague la válvula giratoria. Ahora queremos configurar la posición de aplicación lateral de modo que quede a entre 1/8 y 1/4 de pulgada (entre 3.2 y 6.4 mm) de la parte lateral del producto. Sin haber colocado el producto frente a la aplicadora, encienda la válvula lateral. Si la almohadilla de etiquetado se extiende demasiado, tendrá que mover los collarines de tope de la corredera para inhibir la longitud de accionamiento. Mida cuánto necesita moverse la almohadilla de etiquetado y desplace una de los collarines de tope esa distancia. Ahora extienda la corredera nuevamente, pero esta vez mueva el producto a la posición de etiquetado. Si la posición parece correcta, mueva el segundo collarín hacia abajo mientras la corredera está extendida. Si no, haga los ajustes necesarios.

Cuando la aplicadora esté en posición y se haya ajustado la corredera, establezca el sensor de detección de productos antes del primer punto de aplicación. Configure la opción de colocación de etiqueta en un valor bajo y haga circular el producto a velocidad de producción. Cuando el sensor del producto se encienda, comenzará la colocación de etiquetas. Después de la primera colocación, el accionador giratorio comenzará a extenderse e iniciará el tiempo de extensión giratoria. Al final del tiempo de extensión, la etiqueta se despegará de la almohadilla y comenzará a retraerse. La meta es evitar que la almohadilla golpee el producto, por eso la colocación deberá configurarse de modo tal que el producto quede lo suficientemente cerca para que la etiqueta se despegue y se adhiera, y de manera que, al mismo tiempo, haya suficiente espacio para retraerse y no entorpecer el recorrido del producto en movimiento. Es posible que haya que cambiar el valor de colocación o ajustar los controles de flujo para lograr más velocidades de rotación.

Una vez que se haya hecho la aplicación en el borde delantero, ajuste la colocación de la segunda etiqueta de modo que esta quede en la posición correcta. Puede encender la alarma de frecuencia si quiere asegurarse de que la aplicadora no esté desfasada respecto de la configuración. Si la posición de la segunda etiqueta está demasiado hacia atrás y no la puede mover hacia delante, es posible que deba aumentar la velocidad de impresión, reducir los tiempos de extensión y retracción correspondientes a la primera etiqueta, o reducir la velocidad de la banda transportadora. Si reduce la velocidad de la banda transportadora, tendrá que hacer algunos ajustes a la colocación de la primera etiqueta.

APLICADORA EN ÁNGULO

Existe una serie de secuencias para la aplicadora en ángulo dependiendo de si la unidad vino con la opción de corte se vacío o no.

Secuencia de aplicación de la aplicadora en ángulo estándar

La aplicadora espera con una etiqueta en la almohadilla y con los formatos de las etiquetas en el búfer de impresión. Cuando el producto activa el sensor de detección de productos, el brazo giratorio se extiende hacia donde circulan los productos. Al mismo tiempo, se inicia el temporizador de extensión giratoria. Al final del tiempo de extensión giratoria, la presión del brazo giratorio se reduce al valor que se haya configurado en el regulador de presión baja. Eso hará que el brazo giratorio actúe como si estuviera accionado por un resorte. Al mismo tiempo que la presión se reduce en el brazo giratorio, la válvula de aire se enciende y permanece así durante el ciclo de aplicación. Ello reduce la cantidad de arrastre de la etiqueta durante el ciclo de aplicación. Es posible que se emita un ligero chorro de aire para ayudar a colocar la etiqueta en el producto, si es necesario. La presión del chorro de aire está configurada de fábrica en 0 psi. Cuando el producto activa el sensor de giro de regreso, la válvula de aire se apaga, vuelve a aplicarse vacío a la almohadilla de etiquetado, la válvula pasa a trabajar a alta presión y el brazo giratorio vuelve a su posición de inicio. Al final del tiempo de retracción giratoria, si hay formatos cargados en el búfer de impresión, se imprime otra etiqueta y se carga en la almohadilla. La secuencia ahora está lista para repetirse.

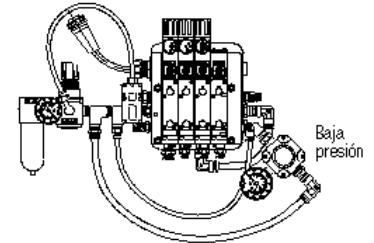
Secuencia de aplicación sin vacío

La opción de corte de vacío puede ser útil para conservar el aire entre las aplicaciones de etiquetado solo si se envía un único formato a la impresora para cada producto que se etiquete, debido a que el vacío permanecerá desactivado hasta que se imprima la etiqueta siguiente y se la cargue en la almohadilla. Esta opción también evita que ingresen partículas de suciedad en la almohadilla, lo cual, con el tiempo, afecta el rendimiento del proceso de etiquetado. La aplicadora espera con una etiqueta en la almohadilla de asentamiento y con los formatos de las etiquetas en el búfer de impresión. Cuando el producto activa el sensor de detección de productos, el brazo giratorio se extiende hacia donde circulan los productos. Al mismo tiempo, se inicia el temporizador de extensión giratoria. Al final del tiempo de extensión giratoria, la presión del brazo giratorio se reduce al valor que se haya configurado en el regulador de precisión. Eso hará que el brazo giratorio actúe como si estuviera accionado por un resorte. Cuando se reduce la presión del brazo giratorio, deja de aplicarse vacío a la almohadilla. El producto viajará hasta la almohadilla de etiquetado y dividirá la etiqueta, de modo que la mitad se aplicará en la parte delantera del producto, y el resto, en el costado. Cuando el producto activa el sensor de giro de regreso, la válvula pasa a operar a alta presión, el temporizador de retracción giratoria comienza a funcionar y la almohadilla de etiquetado vuelve a su posición de inicio. Si quedan formatos en el búfer de impresión al final del tiempo de retracción giratoria, volverá a aplicarse vacío a la almohadilla de etiquetado cuando se imprima otra etiqueta y se la cargue en la almohadilla. La secuencia ahora está lista para repetirse.

Consejos de configuración

Antes de comenzar con la instalación, asegúrese de que se hayan configurado todos los tiempos de extensión y retracción. La posición de la aplicadora suele ser con los rieles hacia arriba. Extienda la almohadilla de etiquetado por medio del botón de anulación del asentador que se muestra en la pantalla y mueva la aplicadora de arriba abajo o de adentro hacia fuera, de modo que la posición del borde delantero de la etiqueta quede en la posición correcta en el producto. Asegúrese de que la almohadilla de etiquetado esté en ángulo recto respecto del producto, de modo que cuando la etiqueta se adhiera en el costado, esta quede paralela a la parte superior e inferior del producto.

Ahora, opere la banda transportadora en avances sucesivos de modo que el producto pase por la almohadilla de etiquetado. Si hay demasiada fuerza como para que el producto pase, reduzca la presión de aire de la válvula de baja presión. Si no hay fuerza suficiente, aumente la presión. El regulador de baja presión está montado en el conjunto de válvulas y es un regulador de precisión grande que está conectado externamente a la válvula de baja presión. Calibrar esta presión de forma correcta ayuda al etiquetar productos más livianos.



El sensor de detección de productos, que siempre debe configurarse para la detección del borde delantero, deberá estar posicionado de forma tal que la aplicadora tenga tiempo suficiente para girar frente al producto. Después del tiempo de extensión, la presión de asentador/de giro se reducirá, por lo que el producto pasará por el sitio del brazo giratorio y la válvula de vacío o el chorro de aire se encenderán. El brazo giratorio permanecerá extendido para plegar la etiqueta alrededor del producto hasta que el sensor de giro de regreso detecte el producto. Este sensor debería estar posicionado de modo tal que el brazo giratorio permanezca en contacto con el producto hasta que se haya terminado de aplicar la etiqueta.

Nota: para este tipo de aplicación, no hay ningún tipo de temporizador de colocación de etiqueta.

MANTENIMIENTO



DESCONECTE LOS SUMINISTROS DE AIRE Y DE ELECTRICIDAD DE LA MÁQUINA ANTES DE PROCEDER.

MANTENIMIENTO GENERAL

Mantenimiento diario

- 1- Limpie el cabezal de impresión y el rodillo del plato cada vez que cambie la cinta. Consulte el manual de la impresora para conocer el procedimiento correcto y los controles diarios adicionales.
- 2- Examine el filtro de aire para detectar residuos de agua o aceite. Drene si es necesario.
- 3- Examine la almohadilla de asentamiento y los rodillos que guían el entramado para ver si se acumuló pegamento. Limpie, si es necesario, con alcohol o un solvente similar.
- 4- Examine si hay tornillos, rodillos u otros elementos similares sueltos.

Mantenimiento semanal

- 1- Limpie la barra de despegado de etiquetas, los rodillos y la almohadilla de asentamiento.
- 2- Examine la máquina para detectar fugas de aire.
- 3- Limpie con un paño el exterior de la aplicadora y las lentes de detección de productos.
- 4- En las boquillas de borde de despegado extendidos, revise la cinta del borde de despegado para detectar desgaste o mellas. Reemplácela si es necesario.

Mantenimiento semestral

- 1- Reemplace los filtros.
- 2- Revise la bomba de vacío para ver si se acumularon residuos. Reemplácela si es necesario.
- 3- Examine las poleas, las correas y el pedal de rebobinado para detectar desgaste.



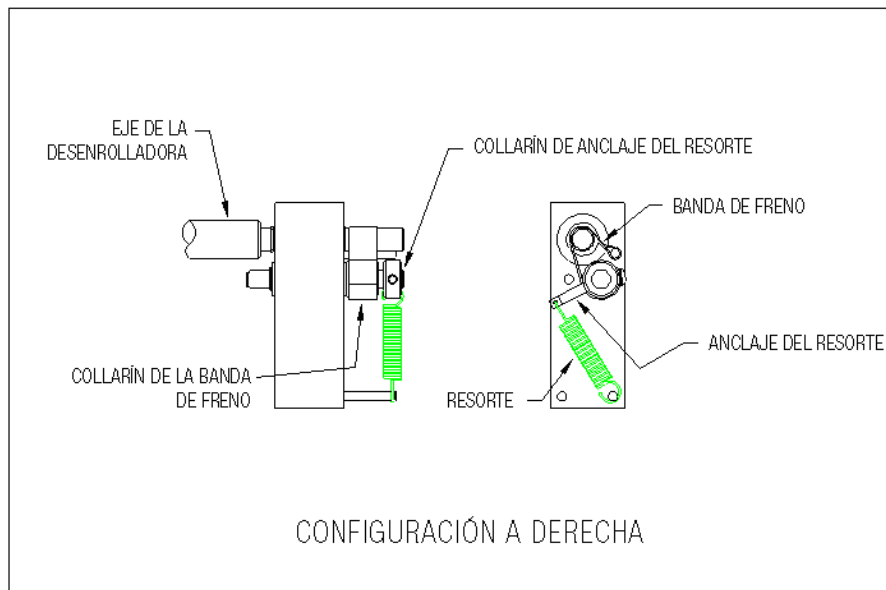
DESCONECTE LOS SUMINISTROS DE AIRE Y DE ELECTRICIDAD DE LA MÁQUINA ANTES DE PROCEDER.

AJUSTE DEL BRAZO OSCILATORIO

La figura que sigue muestra la disposición de la banda de freno de la desenrolladora. Es importante que el freno haga que la desenrolladora deje de girar, pero si está demasiado ajustado, la impresora tendrá dificultades para jalar el entramado cuando el rollo de etiquetas se acerque al final.

Nota: aunque el freno de la desenrolladora se ajuste como corresponde, de poco servirá si el centro del rollo de etiquetas se desliza en los bujes de desenrollado. Es útil asegurarse de que los discos de la desenrolladora estén bien ajustados al rollo de etiquetas.

- 1- Coloque el brazo oscilatorio en la posición que debe estar cuando el freno está activado. Afloje el collarín al que se une la banda de freno, gírelo de modo que la banda se ajuste y luego vuelva a ajustarlo. Asegúrese de que la banda de freno esté enrollada en el sentido correcto.
- 2- Afloje el collarín con el anclaje del resorte y ajuste de modo que el brazo oscilatorio quede sostenido con suficiente tensión como para detener la rotación de la desenrolladora. No debe quedar tan ajustado como para crear demasiada fuerza de “despegue” cuando la impresora esté funcionando, ya que esto puede generar problemas de registro de impresión.
- 3- Verifique el rendimiento de la desenrolladora con un rollo de etiquetas completo y uno de diámetro pequeño. Haga los ajustes necesarios.



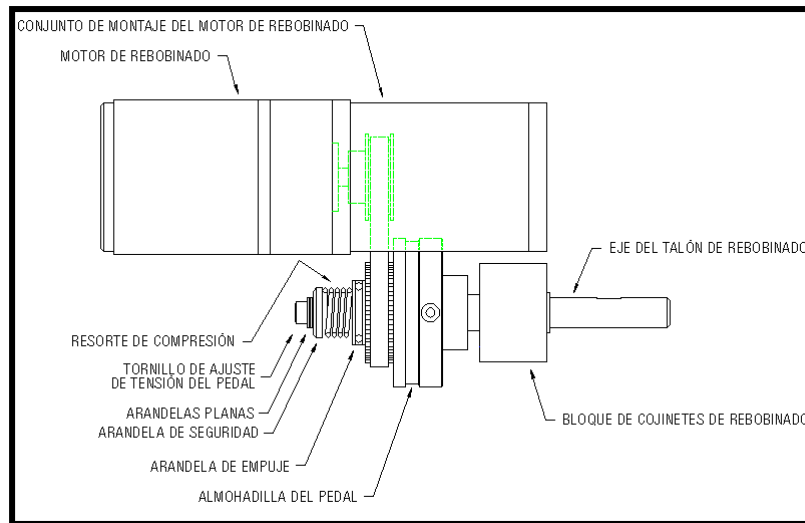
(Ajuste de la banda de freno).



DESCONECTE LOS SUMINISTROS DE AIRE Y DE ELECTRICIDAD DE LA MÁQUINA ANTES DE PROCEDER.

AJUSTE DEL PEDAL DEL REBOBINADO

El rebobinado se usa para recuperar el revestimiento que sale de la impresora (después de que se han distribuido las etiquetas). Es importante configurar la tensión de rebobinado de modo que se recupere el revestimiento incluso al final de un rollo, cuando el rebobinado está completo. Además, la tensión no debe ser demasiado alta, de modo que las etiquetas avancen a través del cabezal de impresión. La tensión alta hará que la calidad de impresión sea deficiente y las etiquetas dejarán de ser uniformes.



(Conjunto de pieza de rebobinado/pedal).

- 1- Corte la alimentación eléctrica y el suministro de aire a la máquina.
- 2- Quite la cubierta inferior inoxidable.
- 3- Retire CUIDADOSAMENTE el tornillo de ajuste de tensión y todas las arandelas. Haga un seguimiento de cuántas arandelas planas hay en el lado interno y en el lado externo de la “arandela de seguridad”.
- 4- Si la tensión de rebobinado era excesiva, mueva una o dos arandelas planas del lado externo de la “arandela de seguridad” al lado interno (conectadas dentro del resorte de compresión). Eso reducirá la presión en la almohadilla del pedal. Si la tensión era demasiado débil, mueva una o dos arandelas planas del lado interno de la “arandela de seguridad” al lado externo. Eso incrementará la presión en la almohadilla del pedal.
- 5- Con cuidado, vuelva a conectar la alimentación eléctrica, restablezca el envío de aire a la máquina y haga una prueba. Reajuste, si es necesario.
- 6- Corte la alimentación eléctrica y el suministro de aire, y reemplace la cubierta de la máquina si las pruebas dan buen resultado.

Cambio de las almohadillas del pedal

- 1- Corte la alimentación eléctrica y el suministro de aire a la máquina.
- 2- Retire la cubierta inoxidable de la parte posterior de la máquina.
- 3- Con cuidado, retire el tornillo de ajuste de tensión, las arandelas planas, la arandela de seguridad y la arandela de empuje. **Nota: haga un seguimiento de cuántas arandelas planas hay en el lado interno y en el lado externo de la “arandela de seguridad” a fin de mantener la misma presión en el pedal al volver a ensamblar.**
- 4- Retire la correa de la polea/placa de presión y deslice hasta retirar la placa de presión.
- 5- Reemplace la almohadilla del pedal.
- 6- Vuelva a ensamblar y ajuste la tensión de la nueva almohadilla.

Tensión de la correa

- 1- Corte la alimentación eléctrica y el suministro de aire a la máquina.
- 2- Retire la cubierta inoxidable de la parte posterior de la aplicadora.
- 3- Tensión adecuada: de 1/4 a 3/8 de pulgada (6.4 a 9.5 mm) de desviación de la correa.
- 4- Desajuste los dos tornillos Allen de cabeza cilíndrica de 1/4 de pulgada que unen la parte lateral del conjunto de montaje del motor de rebobinado y la placa frontal de la aplicadora.
- 5- Levante el conjunto del motor de rebobinado y vuelva a ajustar los dos tornillos Allen de cabeza cilíndrica de 1/4 de pulgada.
- 6- Vuelva a colocar la cubierta inoxidable.

RESOLUCIÓN DE PROBLEMAS

| PROBLEMA | CAUSA POSIBLE | SOLUCIÓN |
|--|--|--|
| No funciona nada. | El cable de suministro eléctrico está suelto, tiene un defecto o no está enchufado. | Inspeccione el cable para hallar el problema. |
| | Se quemó el fusible de la línea de corriente alterna. | Busque la causa del cortocircuito y corrija. |
| El interruptor de alimentación eléctrica está activado, la impresora está encendida, no funciona la pantalla. | Suministro eléctrico deficiente. | Verifique el suministro eléctrico. |
| | Los cables no están conectados a la pantalla. | Asegúrese de que estén conectados los cables. |
| El interruptor de alimentación eléctrica está activado, la pantalla está encendida y funciona; no está encendida la impresora. | La impresora está apagada. | Encienda la impresora. |
| | El cable que alimenta a la impresora está desconectado. | Dentro de la aplicadora, enchufe el cable de la impresora. |
| El revestimiento de etiquetas se quiebra. | Las etiquetas no están enhebradas correctamente. | Vuelva a enhebrar las etiquetas. |
| | Los discos de desenrollado/rebobinado o el collarín de guía no están alineados con la impresora. | Ajuste los discos y los collarines de modo que las etiquetas se desplacen sin inconvenientes por la impresora. |
| | Hay acumulación de adhesivo. | Limpie según sea necesario. |
| | Se atascó una etiqueta en la impresora. | Despeje el atasco. |
| | Rollo de etiquetas defectuoso. | Reemplace el rollo de etiquetas. |
| Las etiquetas no se detienen de manera uniforme en la almohadilla de etiquetado. | La bomba de vacío no funciona. | Limpie o reemplace la bomba. |
| | El vacío es escaso o excesivo. | Ajuste la presión de vacío. |
| | La asistencia de aire es demasiado alta o demasiado baja. | Ajuste la presión de aire. |
| | La almohadilla del asentador no está posicionada correctamente en el borde de despegado. | Consulte en la sección de configuración de la aplicadora cómo posicionar la almohadilla de etiquetado. |
| | El tubo de asistencia de aire no está posicionado correctamente. | Ajuste la posición del tubo de asistencia de aire. |
| | Hay acumulación de adhesivo en la almohadilla. | Limpie la almohadilla de etiquetado. |

| PROBLEMA | CAUSA POSIBLE | SOLUCIÓN |
|--|--|---|
| Las etiquetas se detienen de manera uniforme en la almohadilla de etiquetado, pero no mantienen la uniformidad en el producto. | El producto no se presenta de manera uniforme en la aplicadora. | Asegúrese de que la velocidad del producto sea uniforme. Asegúrese de que el producto quede siempre a la misma distancia de la almohadilla de etiquetado. |
| | El chorro de aire es demasiado alto o demasiado bajo. | Ajuste la presión de aire. |
| | Sensibilidad de detección o ubicación del producto. | Mueva y ajuste el sensor de detección de productos de modo que se repitan los resultados. |
| | Las etiquetas se separan antes de que el asentador esté completamente extendido. | Introduzca un valor más alto para el tiempo de extensión del asentador. |
| | La almohadilla de etiquetado no coincide con la etiqueta. | Instale la almohadilla de etiquetado derecha. |
| No se encienden las válvulas. | La presión de aire es demasiado baja. | Suba la presión de aire por encima de las 20 psi y vuelva a intentarlo. La válvula de asistencia de aire es diferente y puede operar a menor presión. |
| | El conjunto de válvulas no está conectado a la aplicadora. | Conecte el enchufe del conjunto de válvulas. |
| | Se atascó la bobina de la válvula. | Consulte con la fábrica para conocer el procedimiento para retirar la bobina. |
| | Solenoides defectuosos. | Reemplace el solenoide. |
| | Los tiempos de permanencia son demasiado breves. | Aumente los tiempos de permanencia desde la pantalla de la aplicadora. |
| La válvula del asentador se enciende, pero la corredera no se extiende. | La presión de aire es demasiado baja. | Aumente la presión de aire. |
| | Los controles de flujo están demasiado cerrados. | Abra los controles de flujo. |
| | Las varas guía de la corredera están dobladas. | Reemplace la corredera. |

| PROBLEMA | CAUSA POSIBLE | SOLUCIÓN |
|---|--|--|
| La máquina no continúa el ciclo. | No hay formatos de etiqueta en el búfer de impresión. | Envíe el formato de etiqueta. Consulte los parámetros en el manual de la impresora. |
| | No hay señal de detección de productos. | Verifique que el sensor de detección de productos funcione. Reemplácelo si es necesario. |
| | El cable I/O de la impresora no está conectado. | Vuelva a conectar el cable. |
| | Error de la impresora. | Corrija el problema de la impresora. |
| | La aplicadora no está activada. | Active la aplicadora. |
| La frecuencia de aplicación de etiquetas es demasiado alta para que la aplicadora pueda mantenerla. | La impresora necesita demasiado tiempo para procesar los datos o para imprimir una etiqueta. | Verifique el software y el tiempo de compilación; aumente la velocidad de la impresora. |
| | Tiempos de permanencia excesivos para el chorro de aire, extensión/retracción del asentador, o asistencia de aire. | Revise el procedimiento de configuración para ver cuál es el ajuste adecuado. |
| | El ciclo de impresión y aplicación de etiquetas puede que sea demasiado largo para la frecuencia de productos. | Reduzca la frecuencia de productos. |
| Los ciclos de la aplicadora son aleatorios. | El sensor de detección de productos está suelto o vibra. | Revise y corrija. |
| | La alineación del detector de productos es marginal. | Consulte en la configuración del producto cómo configurar un sensor. |
| | Hay conexiones de cableado sueltas. | Revise los cables y los colectores de cables del interior de la aplicadora. |
| | Interferencia de radiofrecuencia. | Aísle y corrija. |
| No hay suministro de etiquetas. | La impresora no está configurada de forma correcta. | Consulte el manual de la impresora. |
| | No hay datos de etiquetas en el búfer de impresión. | Envíe datos de etiquetas a la impresora. |
| | No se envió una señal de impresión externa. | Investigue y corrija. |

| PROBLEMA | CAUSA POSIBLE | SOLUCIÓN |
|--|---|--|
| Impresión comprimida de las etiquetas. | El freno de la desenrolladora de la aplicadora está demasiado ajustado, lo que crea demasiada fuerza de empuje en la impresora. | La tensión de desenrollado es baja. |
| | El rodillo del plato está gastado o dañado. | Reemplace el rodillo del plato de la impresora. |
| El registro de impresión es prematuro. | La desenrolladora de la aplicadora no tiene la tensión correcta. | Ajuste la tensión de desenrollado. |
| Impresión estirada de las etiquetas. | La pieza de rebobinado recibe demasiada tensión. | Reajuste el pedal. |
| El registro de impresión se demora. | La tensión de rebobinado es excesiva, lo que impide la alimentación posterior. | Reajuste el pedal. |
| Mala calidad de impresión. | La configuración de la impresora es incorrecta. | Consulte el manual de la impresora. |
| Las etiquetas se imprimen de forma continua sin aplicarse. | La señal de final de impresión no fue recibida desde la impresora. | Verifique la configuración de la impresora. |
| | Se perdió el suministro eléctrico 24 V de corriente continua. | Llame a la fábrica para solicitar ayuda. |
| No se eliminan los mensajes de alarma. | La impresora está apagada. | Encienda la impresora. |
| | El problema no se resolvió antes de reiniciar la aplicadora. | Corrija el problema en el origen de la señal de la alarma. |
| Se muestra el mensaje "Sin respuesta del PLC". | El cable de la pantalla está desconectado. | Revise las conexiones del cable. |
| | El cable de la pantalla es defectuoso. | Reemplace el cable. |

CONFIGURACIÓN DE LA IMPRESORA

Existe una serie de ajustes y funciones en estos motores de impresión que se pueden activar o desactivar. Las siguientes son listas de elementos de distintas impresoras que se deben configurar a fin de que el control de la aplicadora interactúe con la impresora. Opciones tales como alimentación posterior, transferencia directa o térmica, etc. quedarán a criterio del operador, que debe decidir cómo configurarlas.

Las aplicadoras vienen de fábrica con esas opciones ya activadas. Si se instala un motor de impresión de otro origen, use el manual de la impresora para navegar el menú de la impresora.

CONFIGURACIÓN DE LA IMPRESORA ZEBRA PAX & ZE 500

| PARÁMETRO | CONFIGURACIÓN |
|--------------------|----------------------|
| Print Mode | Applicator |
| Media Type | Non-continuous |
| Sensor Type | Web |
| Applicator Port | Mode 2 |
| Start Print Signal | Pulse Mode |
| Ribbon Low Output | Active High |

CONFIGURACIÓN DE IMPRESORA DATAMAX “A” CLASS MARK II

| PARÁMETRO | CONFIGURACIÓN |
|------------------|----------------------|
| GPIO Device | Applicator 2 |
| Error on Pause | APP 2 |

CONFIGURACIÓN DE IMPRESORA SATO S84ex y S8400

| PARÁMETRO | CONFIGURACIÓN |
|-------------------|----------------------|
| Printer Type | Dispenser |
| External Signal | Enabled |
| External Signal | Type 4 |
| Ext. 9 Pin Select | Mode 2 |

SATO M-8485SE/M-8490SE/M-8459SE/M-8460SE

Nota: la opción clavija 9 debe definirse en el modo de mantenimiento. Debe configurarse como “Modo 2”.

Al restablecer la impresora a los valores predeterminados de fábrica, esta opción cambiará a “Modo 1” y la aplicadora funcionará con errores.

Estas impresoras usan interruptores DIP para configurar los parámetros operativos. La configuración de los interruptores DIP se lee en el encendido. Por lo tanto, cualquier cambio en la configuración de los interruptores no tendrá efecto hasta que la impresora se apague y se vuelva a encender.

Hay dos interruptores DIP (DSW2 y DSW3) ubicados debajo de la cubierta. Estos interruptores se usan para configurar:

- La transferencia térmica o térmica directa.
- Sensor de etiquetas activo/inactivo.
- Modo de comprobación de cabezal.
- Modo de volcado hexadecimal.
- Búfer de recepción de una única tarea o multitarea.
- Modo de operación.

Hay un tercer interruptor DIP que se ubica en la tarjeta del adaptador serie RS232 (en la parte posterior de la impresora). Se usa para configurar las comunicaciones en serie.

Si los interruptores están hacia abajo, están apagados. La configuración de fábrica es con los interruptores apagados.

El puerto paralelo siempre está activado, independientemente de la configuración de los interruptores.

Nota: la versión “S” anterior de esta impresora (M-8485S) también tiene tres interruptores DIP. Los tres interruptores están montados debajo de la cubierta. El DSW1 tiene algunas diferencias con el modelo “SE”. Si se consulta el manual adecuado, este aclarará las diferencias.

Interruptores DIP

Selección de bits de datos: este interruptor configura la impresora para que reciba datos de 7 u 8 bits por cada byte transmitido.

| DSW1-1 | CONFIGURACIÓN |
|---------------|----------------------|
| Off | 8 data bits |
| On | 7 data bits |

Selección de paridad: estos interruptores seleccionan el tipo de paridad que se emplea para la detección de errores.

| DSW1-2 | DSW1-3 | CONFIGURACIÓN |
|---------------|---------------|----------------------|
| Off | Off | Disabled |
| Off | On | Even |
| On | Off | Odd |
| On | On | None |
| | | |

Selección de bits de parada: selecciona la cantidad de bits de parada para finalizar la transmisión de cada byte.

| DSW1-4 | CONFIGURACIÓN |
|---------------|----------------------|
| Off | 1 Stop Bit |
| On | 2 Stop Bit |

Selección de la velocidad: selecciona la velocidad de datos (en bps) para el puerto RS232.

| DSW1-5 | DSW1-6 | CONFIGURACIÓN |
|---------------|---------------|----------------------|
| Off | Off | 9600 |
| Off | On | 19200 |
| On | Off | 38400 |
| On | On | 57600 |

Selección de protocolos: selecciona los protocolos de control de flujo y de informe de estado. Consulte la sección “Especificación de interfaz” del manual de la impresora para obtener más información.

| DSW1-7 | DSW1-8 | CONFIGURACIÓN |
|---------------|---------------|----------------------|
| Off | Off | Rdy/Bsy |
| Off | On | Xon/Xoff |
| On | Off | Bi-Com |
| On | On | Bi-com 4 |

Selección del modo de impresión: selecciona entre impresión térmica directa sobre papel sensible a la temperatura (Direct Thrm) e impresión de transferencia térmica con una cinta (Therm Xfr). Este interruptor no se usa en la versión M-8459.

| DSW2-1 | CONFIGURACIÓN |
|---------------|----------------------|
| Off | Therm Xfr |
| On | Direct Thrm |

Nota: se recomienda que se configure como “Desactivada”.

Selección del tipo de sensor: selecciona entre el uso de un detector de espacio entre etiquetas o de un detector óptico reflectante.

| DSW2-2 | CONFIGURACIÓN |
|---------------|----------------------|
| Off | Gap |
| On | Eye-Mark |

Nota: se recomienda que se configure como “Desactivada”.

Selección de comprobación de cabezal: al seleccionar esta opción, la impresora verificará los elementos del cabezal que tienen problemas eléctricos.

| DSW2-3 | CONFIGURACIÓN |
|---------------|----------------------|
| Off | Disabled |
| On | Enabled |

Selección de volcado hexadecimal: selecciona el modo de volcado hexadecimal (consulte el manual de la impresora).

| DSW2-4 | CONFIGURACIÓN |
|---------------|----------------------|
| Off | Disabled |
| On | Enabled |

Selección del búfer de recepción: selecciona el modo de operación del búfer de recepción.

| DSW2-5 | CONFIGURACIÓN |
|---------------|----------------------|
| Off | Single Job |
| On | Multi Job |

Selección del código de protocolo: selecciona los códigos de comando que se utilizan para el control de protocolos.

| DSW2-7 | CONFIGURACIÓN |
|---------------|----------------------|
| Off | Standard |
| On | Non-Std |

Modo de imitación M8400: para imitar los comandos especiales de software de la serie M8400S. Solo se debe usar si se encuentran problemas usando el software actual de la serie M8400S.

| DSW2-8 | CONFIGURACIÓN |
|---------------|----------------------|
| Off | Disable |
| On | Enable |

Selección de alimentación posterior: la alimentación posterior se utiliza para posicionar de forma correcta la etiqueta para la aplicación y luego retraer la siguiente etiqueta a la posición de impresión adecuada. Esta operación puede realizarse inmediatamente después de que la etiqueta se ha impreso y usado, o inmediatamente antes de imprimir la siguiente etiqueta.

| DSW3-1 | CONFIGURACIÓN |
|--------|---------------|
| Off | Before |
| On | After |

Nota: se recomienda que este interruptor se deje desactivado para la aplicadora.

Selección del sensor de etiquetas: habilita o deshabilita el sensor de etiquetas. Si el sensor está habilitado, detectará el borde de la etiqueta y la posicionará de forma automática. Si está deshabilitado, el posicionamiento debe ser con control de software por medio de comandos de alimentación de línea.

| DSW3-3 | CONFIGURACIÓN |
|--------|---------------|
| Off | Sensor Used |
| On | Not Used |

Nota: se necesita mantener desactivado este interruptor si se desea que funcione la aplicadora.

Selección de alimentación posterior: cuando se habilita la alimentación posterior, la impresora posiciona la última etiqueta impresa para su distribución y la retrae antes de imprimir la etiqueta siguiente. La cantidad de compensación de alimentación posterior se puede ajustar. Consulte el manual de la impresora para conocer los detalles.

| DSW3-4 | CONFIGURACIÓN |
|--------|---------------|
| Off | Enable |
| On | Disable |

Nota: al usar el conjunto de borde de despegado extendido, se debe deshabilitar la opción de alimentación posterior. En la mayoría de las demás aplicaciones, debe dejarse activada. La alimentación posterior reduce la frecuencia de etiquetado.

Interruptores de interfaz de señal externa

Selección de señal de impresión externa: permite que un dispositivo externo inicie una impresión de etiquetas para sincronizar con la aplicadora.

| DSW3-5 | CONFIGURACIÓN |
|--------|---------------|
| Off | Enable |
| On | Disable |

Nota: se necesita mantener desactivado este interruptor si se desea que funcione la aplicadora.

Selección del tipo de señal externa: se pueden seleccionar tanto la polaridad como el tipo (nivel o pulso) de la señal de sincronización de la señal de impresión externa.

| DSW3-6 | DSW3-7 | CONFIGURACIÓN |
|--------|--------|---------------|
| Off | Off | Type 4 |
| Off | On | Type 3 |
| On | Off | Type 2 |
| On | On | Type1 |

Nota: use el Tipo 4 con la aplicadora.

Repetir por medio de señal externa: permite que la aplicadora vuelva a imprimir la etiqueta actual que está en el búfer de la impresora.

| DSW3-8 | CONFIGURACIÓN |
|--------|---------------|
| Off | Enable |
| On | Disable |

Nota: esta ha pasado a ser una opción estándar llamada “Reemisión” con la revisión de software 2b5.0.

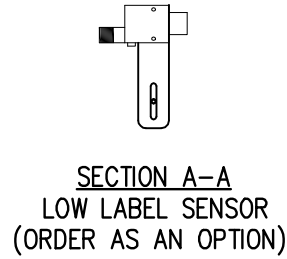
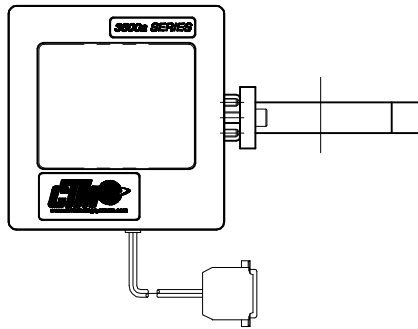
DIBUJOS
Y
REPUESTOS

BILL OF MATERIAL

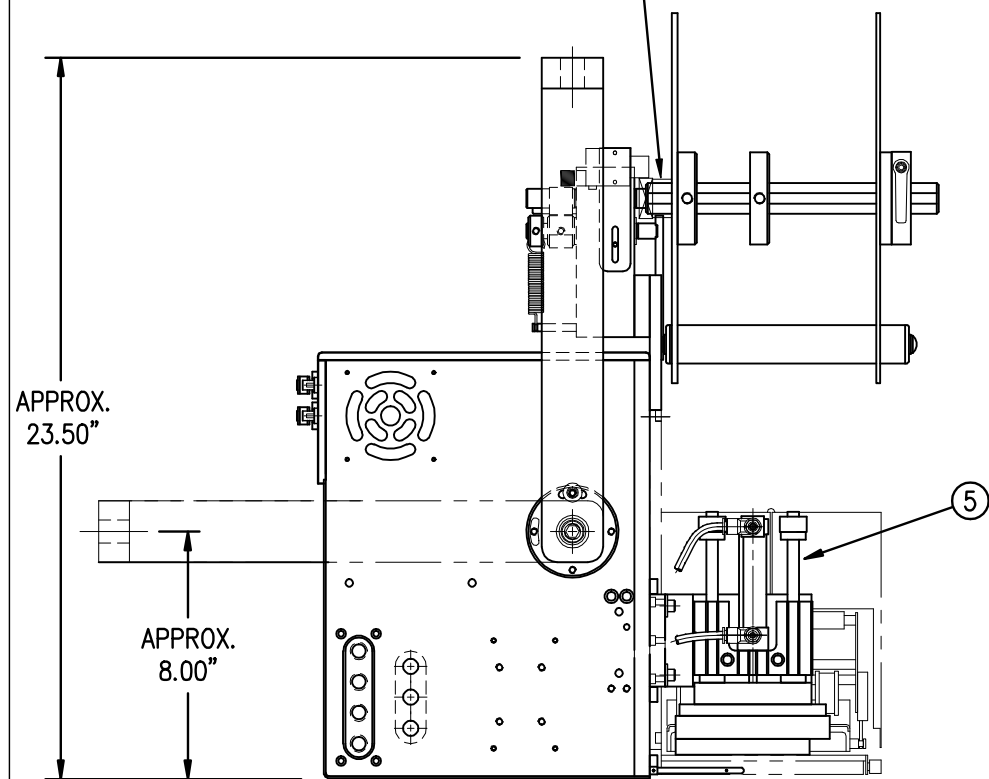
CTM-238aL-TXS-12S-XX

| ITEM | QTY | CTM PART NUMBER | PART DESCRIPTION |
|------|-----|-------------------|--|
| ① | 1 | CTM-238a-0123L-XX | 3600a CORE UNIT & HOUSING ASSEMBLY - LH |
| ② | 1 | MOD-238-0122L | UNWIND MODULE with 12" DISKS - LH |
| ③ | 1 | MOD-238-0122AL | UNWIND MODULE with ALUMINUM DISK for "REELS UP" - LH |
| ④ | 1 | MOD-238-0124L | LH TAMP NOSE ASSEMBLY with VALVE BANK |
| ⑤ | 1 | ASS-238-0144-12 | REWIND ASSEMBLY FOR 12" UNWIND |
| ⑥ | 1 | ASS-214-0103L-XN | SLIDE ASSEMBLY FOR 3600-PA APPLICATOR - LH |

DISPLAY ASSEMBLY
(LISTED IN CORE UNIT BOM)

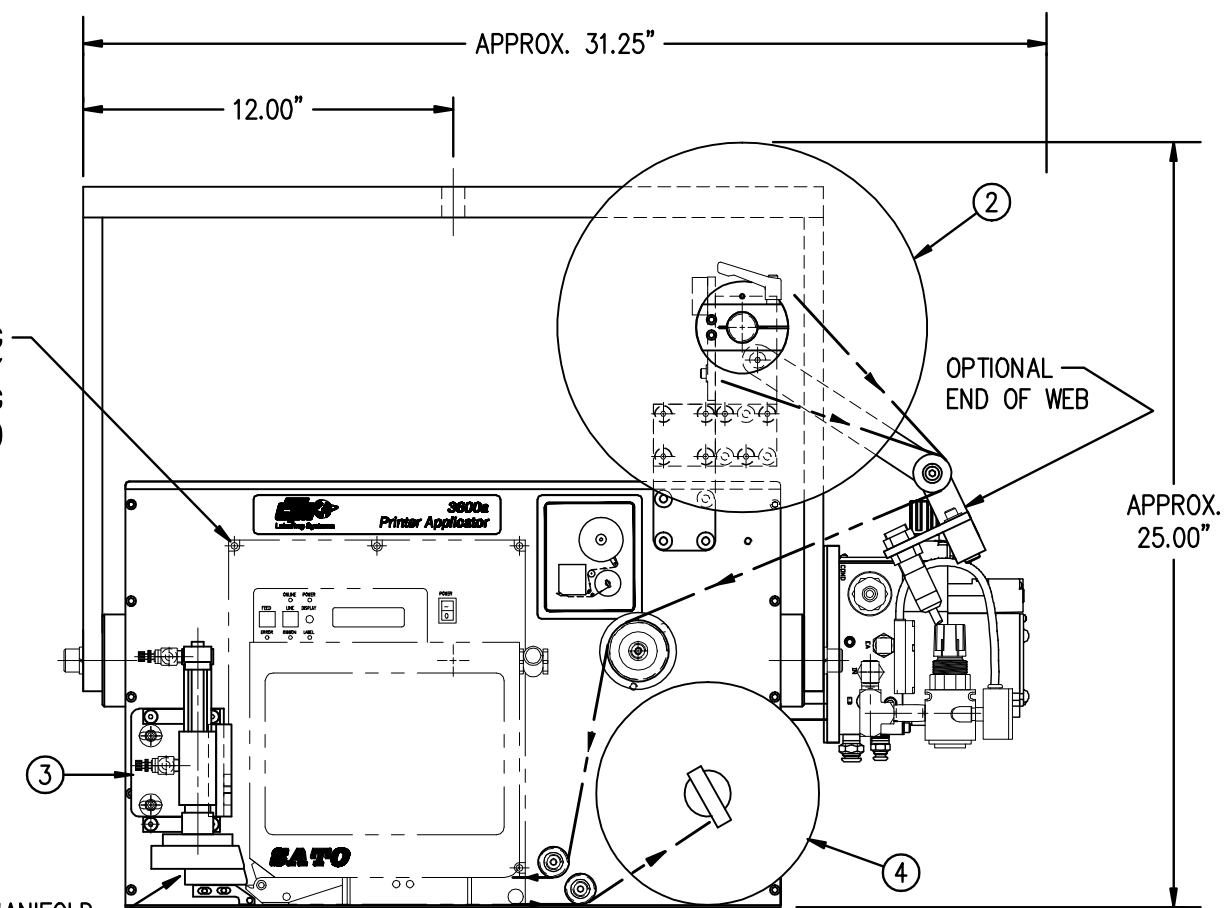
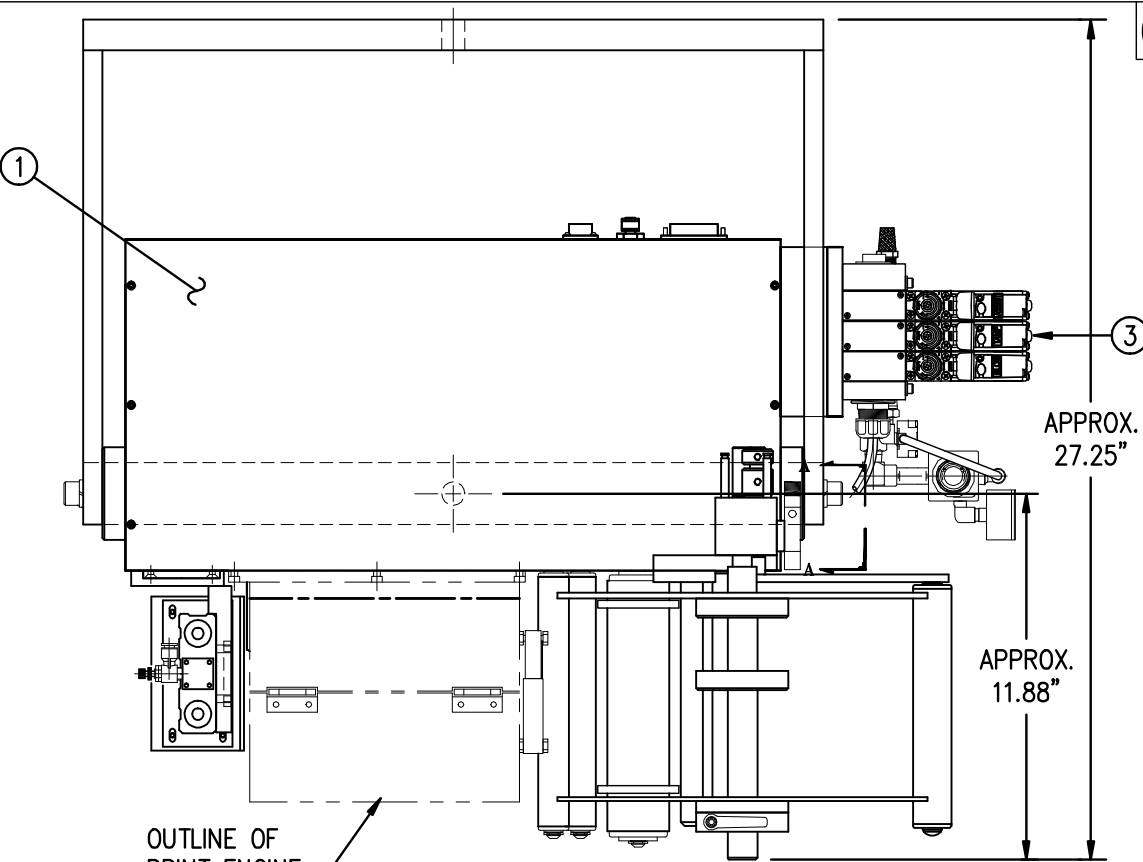


BUSHING & LOCK COLLAR
ONLY USED FOR REELS UP
ORIENTATION



PRINT ENGINE AND CORRESPONDING WIRING
HARNESS TO BE ORDERED SEPARATELY
SEE CHART ON CORE UNIT DRAWING
(JOB SPECIFIC)

LABEL PAD AND MANIFOLD
ORDER SEPARATELY
(JOB SPECIFIC)



CTM-238aL-TXS-12S-XX

- SATO -SX
- ZEBRA -ZX
- DATAMAX -DX
- SERIAL -XS
- PARALLEL -XP
- ETHERNET -XE
- USB -XU

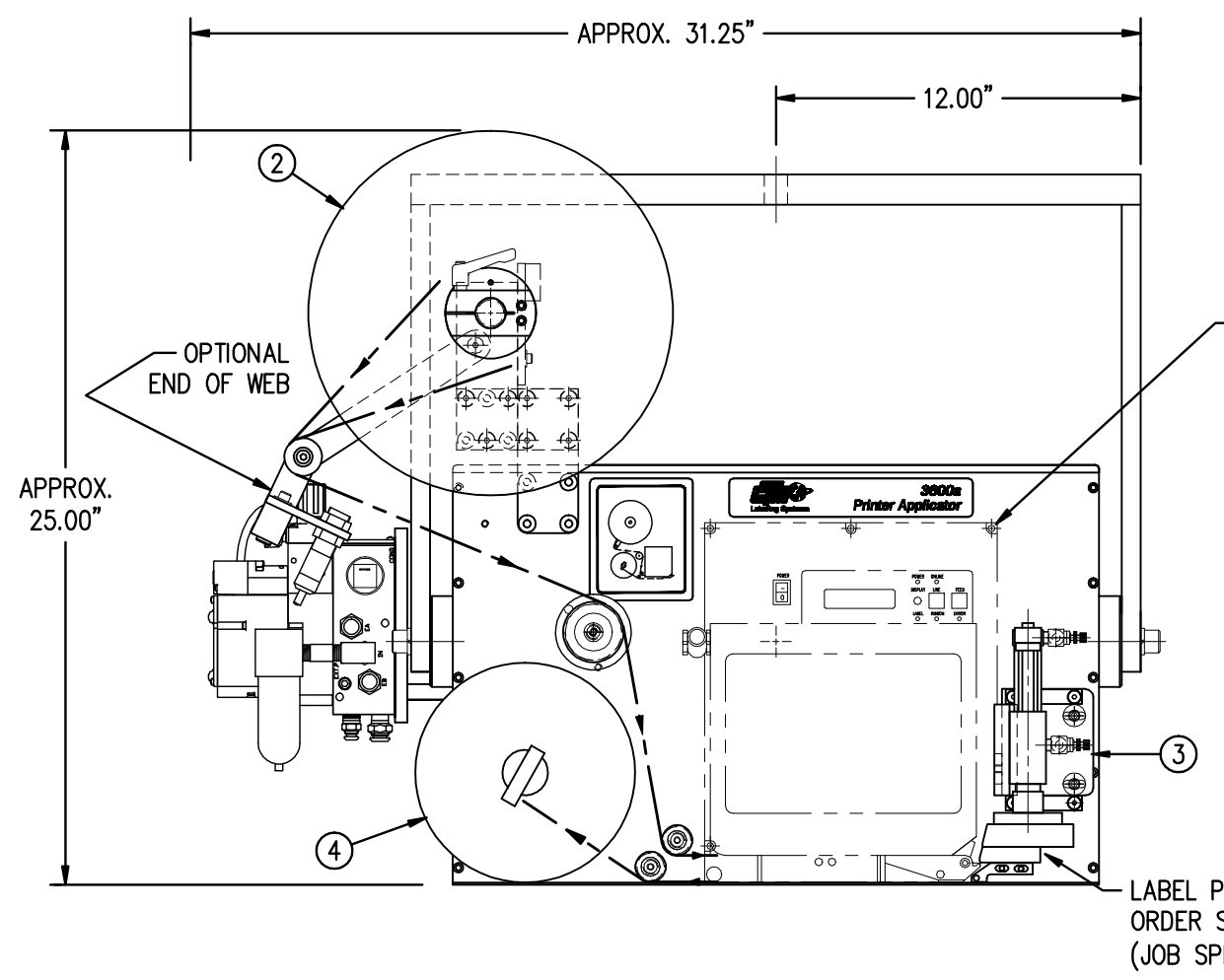
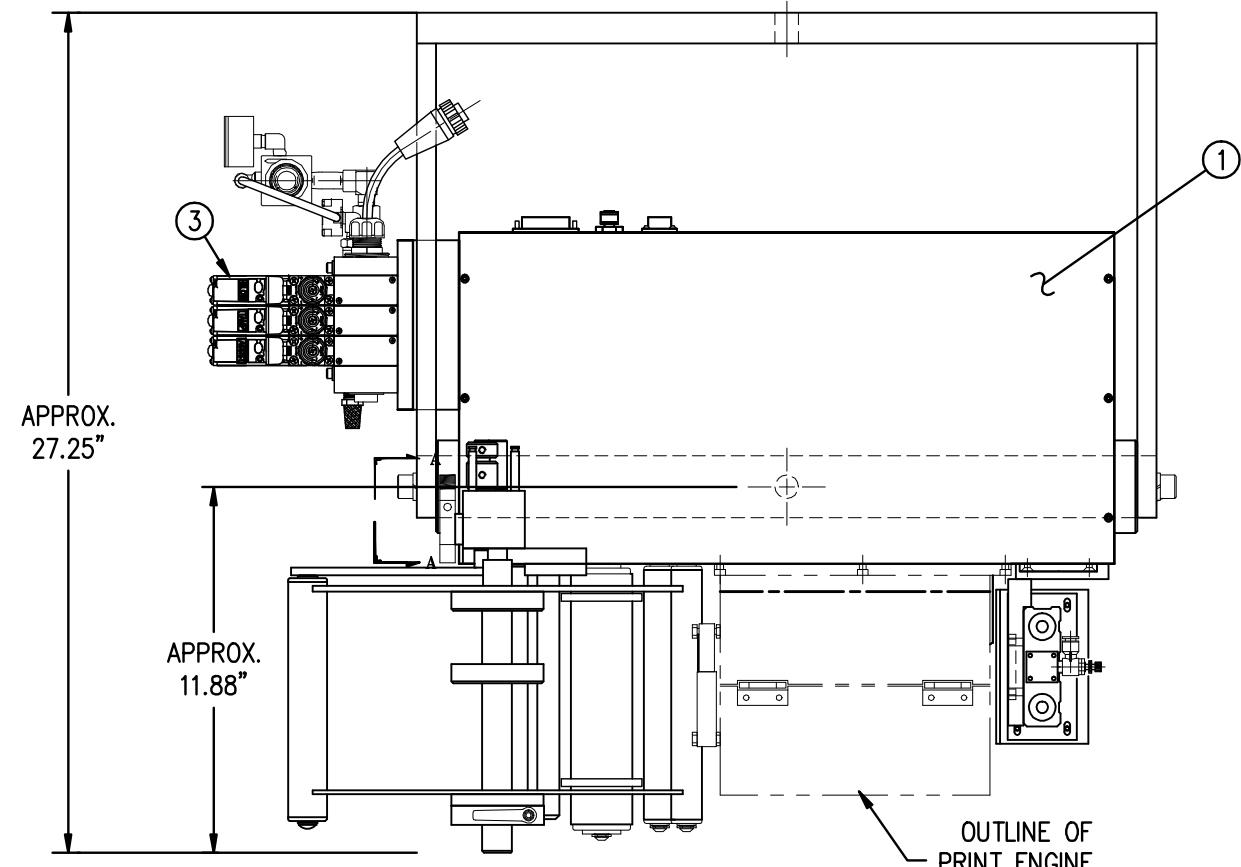
THIS DRAWING AND DESIGN IS THE PROPERTY OF CTM INTEGRATION INC. AND MAY NOT BE REPRODUCED IN WHOLE OR IN PART WITHOUT THE WRITTEN PERMISSION OF CTM INTEGRATION INC.
 APPLICATOR SERIES: 3600g SERIES N/A
 APPLICATOR WIDTH(S): GROUP: 3600a ADVANCED PRINTER APPLICATOR w/ STANDARD TAMP
 REV. DATE: 10/27/2015
 REV. BY: ES
 SCALE: 1=6
 DATE: 10/27/2015
 DRAWN BY: ERIC SANOR
 TITLE: LH 3600a ADVANCED PRINTER APPLICATOR w/ STANDARD TAMP
 DEPT. CODE: 70
 F:\Engineering\Standard Parts\Applcator\3600-AB\CTM-238aL-TXS-12S-XX

| BILL OF MATERIAL | | | |
|----------------------|-----|-------------------|--|
| CTM-238aR-TXS-12S-XX | | | |
| ITEM | QTY | CTM PART NUMBER | PART DESCRIPTION |
| ① | 1 | CTM-238a-0123R-XX | 3600a CORE UNIT & HOUSING ASSEMBLY - RH |
| ② | 1 | MOD-238-0122R | UNWIND MODULE with 12" DISKS - RH |
| | 1 | MOD-238-0122AR | UNWIND MODULE with ALUMINUM DISK for "REELS UP" - RH |
| ③ | 1 | MOD-238-0124R | RH TAMP NOSE ASSEMBLY with VALVE BANK |
| ④ | 1 | ASS-238-0144-12 | REWIND ASSEMBLY FOR 12" UNWIND |
| ⑤ | 1 | ASS-214-0103R-XN | SLIDE ASSEMBLY FOR 3600-PA APPLICATOR - RH |

CTM-238aR-TXS-12S-XX

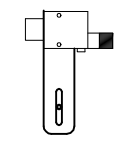
- SATO -SX
- ZEBRA -ZX
- DATAMAX -DX
- SERIAL -XS
- PARALLEL -XP
- ETHERNET -XE
- USB -XU

THIS DRAWING AND DESIGN IS THE PROPERTY OF CTM INTEGRATION INC. AND MAY NOT BE REPRODUCED IN WHOLE OR IN PART WITHOUT THE WRITTEN PERMISSION OF CTM INTEGRATION INC.
 APPLICATOR SERIES: 3600a SERIES N/A
 REV. DESCRIPTION: 0 NEW DRAWING
 TITLE: RH 3600a ADVANCED PRINTER APPLICATOR w/ STANDARD TAMP
 GROUP: 3600a
 Dept. Code: 70
 F:\Engineering\Standard Parts\Applcator\3600a
 DRAWN BY: ERIC SANOR
 Date: 10/27/2015
 Scale: 1=6
 Rev. Date: 10/27/2015
 Rev. By: ES



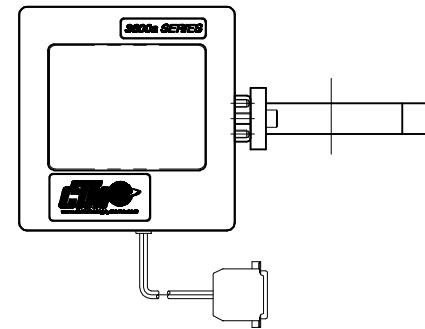
PRINT ENGINE AND CORRESPONDING WIRING HARNESS TO BE ORDERED SEPARATELY SEE CHART ON CORE UNIT DRAWING (JOB SPECIFIC)

LABEL PAD AND MANIFOLD ORDER SEPARATELY (JOB SPECIFIC)

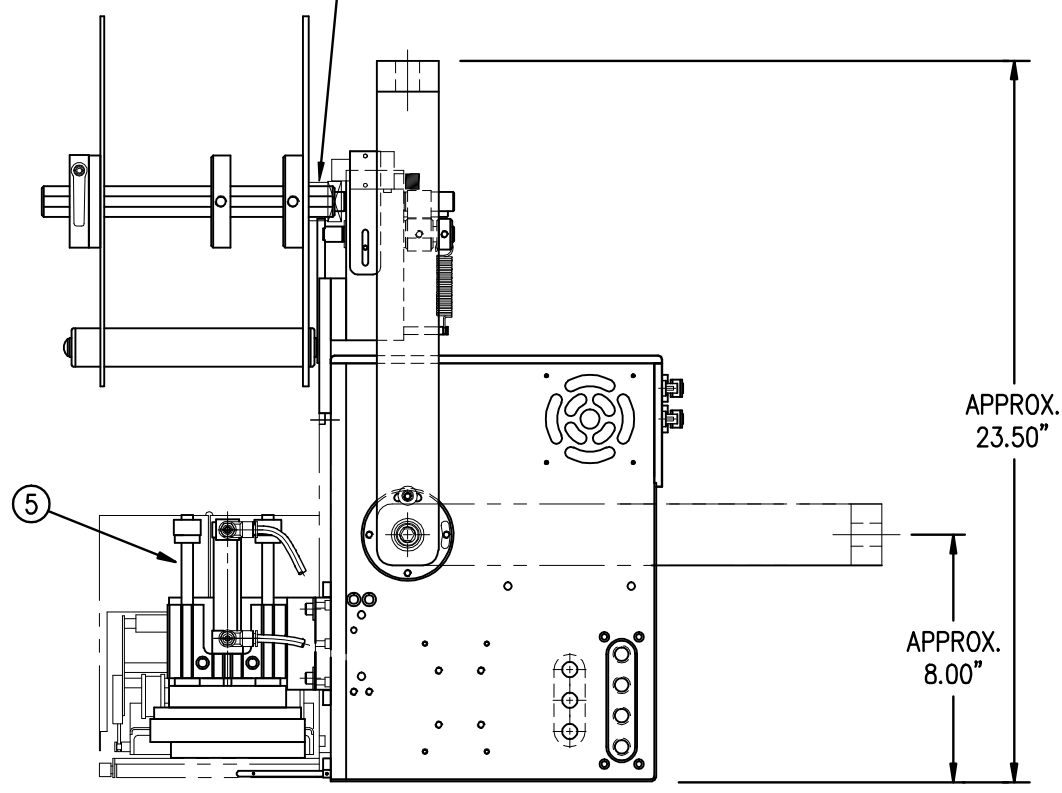


SECTION A-A
LOW LABEL SENSOR
(ORDER AS AN OPTION)

DISPLAY ASSEMBLY
(LISTED IN CORE UNIT BOM)



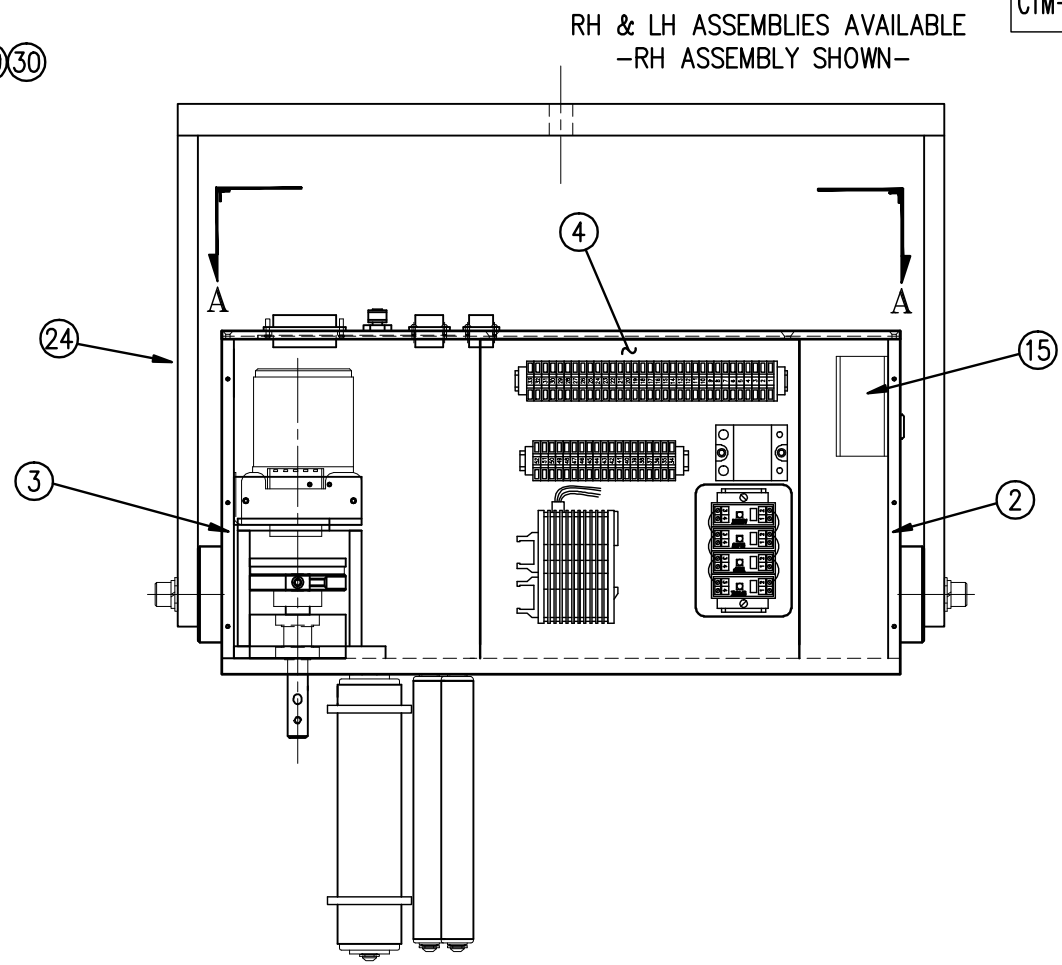
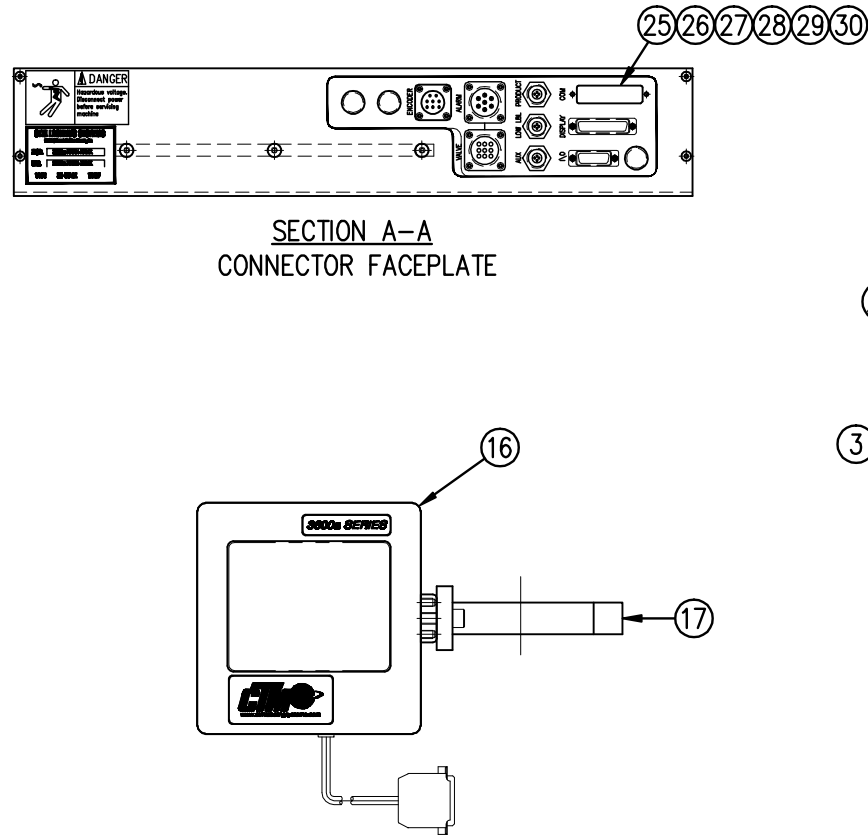
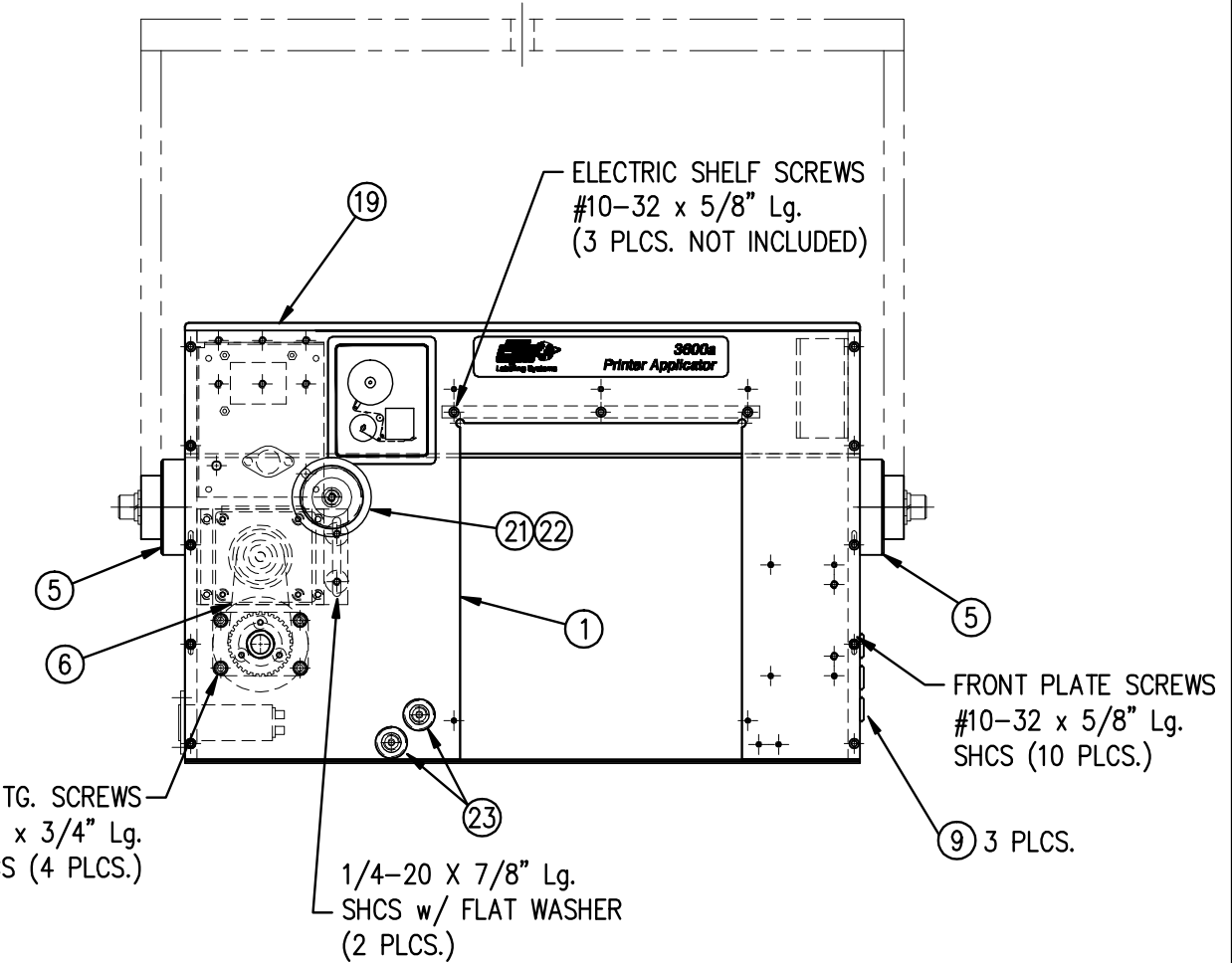
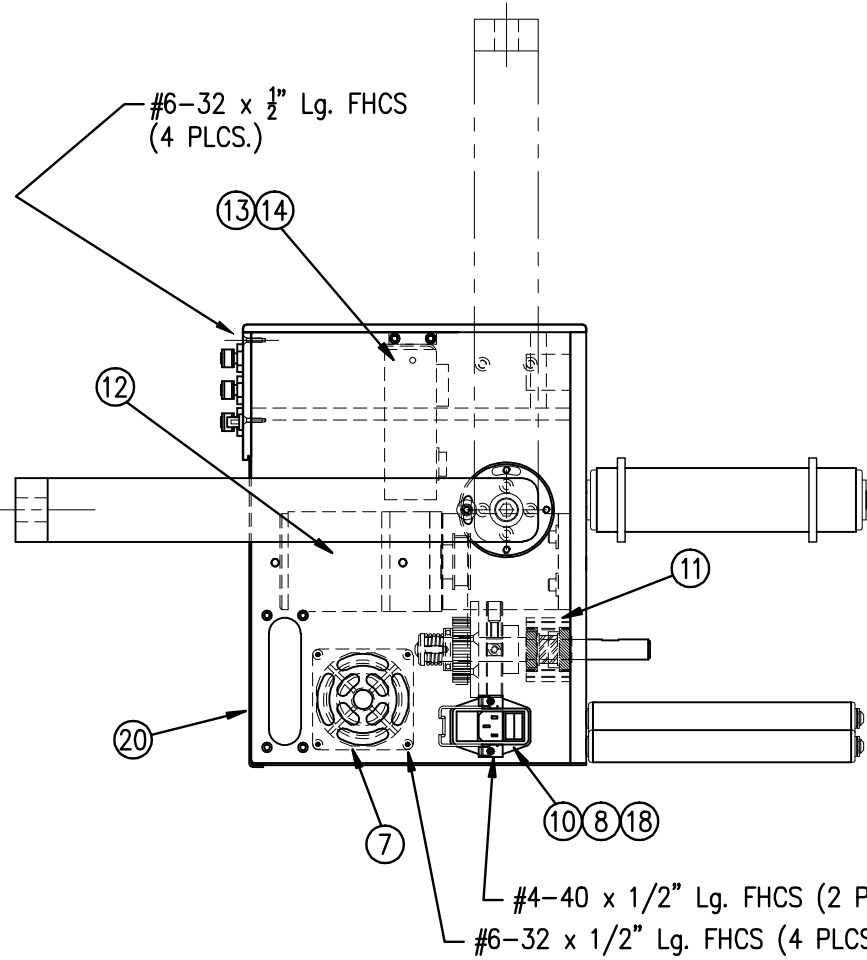
BUSHING & LOCK COLLAR ONLY USED FOR REELS UP ORIENTATION



| BILL OF MATERIAL | | | | |
|---------------------|-----|------------------|--|----------|
| CTM-238a-0123R/L-XX | | | | |
| ITEM | QTY | CTM PART NUMBER | PART DESCRIPTION | |
| | 1 | SAS-238a-0123R/L | ADVANCED APPLICATOR HOUSING (SHELF ASS'Y) | |
| 16 | 1 | ASS-238a-0126 | DISPLAY UNIT FOR 3600a | |
| 17 | 1 | ASS-200-0138 | DISPLAY UNIT MOUNT (CLAMPS to UPRIGHT) | |
| 18 | 1 | PE-C01020 | 16-3 POWER CORD - 10 FT. | |
| 19 | 1 | MP-238-0221 | TOP COVER | |
| 20 | 1 | ASS-238-0228 | STAINLESS STEEL HOUSING COVER ASSEMBLY | |
| 21 | 1 | ASS-238-0135 | 2" DIA. DANCER ROLLER | |
| 22 | 2 | MP-238-0247 | 2" DIA. GUIDE COLLAR w/ SET SCREW | |
| 23 | 2 | ASS-238-0134 | 1" DIA. ROLLER | |
| 24 | 1 | WAS-238-0130 | U-ARM WELDMENT | |
| 25 | 1 | ASS-238a-0405-9 | SERIAL ADAPTER ASSEMBLY - 9 Ppin | SERIAL |
| 26 | 1 | PE-CA2500 | PARALLEL CABLE | PARALLEL |
| 27 | 1 | PE-CC1070 | PARALLEL PORT CLIP KIT | PARALLEL |
| 28 | 1 | PE-PA1040 | FLAT RIBBON CLIP | PARALLEL |
| 29 | 1 | ASS-238-0460 | PARALLEL TO ETHERNET ADAPTER ASSEMBLY | ETHERNET |
| 30 | 1 | ASS-238-0465 | PARALLEL TO USB ADAPTER ASSEMBLY | USB |
| 31 | 1 | SEE TABLE BELOW | PRINT ENGINE INTERFACE HARNESS (NOT SHOWN) | |
| 32 | 1 | PM-WL1045 | WARNING LABEL (NOT SHOWN) | |

| | | |
|----|--|-------------|
| 33 | APPLICATOR TO PRINT ENGINE INTERFACE HARNESS (ORDER W/ PRINT ENGINE) | |
| | ZEBRA PAX or DATAMAX 'A' | PE-238-0418 |
| | SATO SE | PE-238-0420 |
| | SATO S86-EX | PE-238-0431 |

| BILL OF MATERIAL | | | |
|------------------|-----|-------------------|--|
| SAS-238a-0123R/L | | | |
| ITEM | QTY | CTM PART NUMBER | PART DESCRIPTION |
| 1 | 1 | MP-238a-0226R/L | ADVANCED HOUSING FACEPLATE - RH/LH |
| 2 | 1 | MP-238-0224R/L | HOUSING SIDEFAME (NOSE SIDE) - RH/LH |
| 3 | 1 | MP-238-0225R/L | HOUSING SIDEFAME (UNWIND SIDE) - RH/LH |
| 4 | 1 | ASS-238a-0127R/L | 3600a ELECTRIC SHELF ASSY - RH/LH |
| 5 | 2 | MP-200-0273 | U-ARM / APPLICATOR PIVOT MOUNT |
| 6 | 1 | PM-BELT1015 | REWIND TIMING BELT |
| 7 | 1 | PE-FAN1130 | FAN FILTER KIT |
| 8 | 1 | ASS-200-0148 | POWER CORD CLIP ASSEMBLY |
| 9 | 3 | PE-EN9055 | 1/2" HOLE PLUG |
| 10 | 1 | ASS-238-0412 | AC POWER HARNESS & FILTER ASSEMBLY |
| 11 | 1 | ASS-238-0120C | REWIND CLUTCH ASSEMBLY |
| 12 | 1 | ASS-238-0133 | REWIND MOTOR & PULLEY ASSEMBLY |
| 13 | 1 | ASS-238-0124R/L | 24 VDC POWER SUPPLY ASSEMBLY - RH/LH |
| 14 | 1 | PE-CON9070 | CAPACITOR COVER |
| 15 | 1 | PE-FAN1103 | AXIAL FAN |
| | 8 | PE-PA1080 | WHITE STICKY PAD |
| | 3 | PM-PA1050 | 1/4" ADHESIVE CABLE CLAMP |
| | 1 | PM-PT1070 | 1/4" O.D. SMC TUBING x 54.5" Lg. |
| | 1 | PM-PT1080 | 3/8" O.D. SMC TUBING x 19" Lg. |
| | 18 | PE-PA1060 | WHITE WIRE TIE |
| | 1 | PM-LB1025 | CTM LOGO |
| | 1 | PM-LB1027 or 1029 | RH / LH WEB PATH LABEL |



CTM-238a-0123R/L-XX

SATO -SX
ZEBRA -ZX
DATAMAX -DX
SERIAL -XS
PARALLEL -XP
ETHERNET -XE
USB -XU

THIS DRAWING AND DESIGN IS THE PROPERTY OF CTM INTEGRATION INC. AND MAY NOT BE REPRODUCED IN WHOLE OR IN PART WITHOUT THE WRITTEN PERMISSION OF CTM INTEGRATION INC.

APPLICATOR SERIES: 3600g SERIES
APPLICATOR WIDTH(S): 7.5"
REV. DESCRIPTION: 1 REMOVED AIR MANIFOLD ASSEMBLY

TITLE: 3600a-P/A ADVANCED SERIES CORE UNIT w/ PROGRAM
REV. DATE: 9/26/16
REV. BY: JLG
Scale: 1=6
Date: 01/08/2016
DRAWN BY: ES

Dept. Code: 70
F:\Engineering\Standard Parts\Applcator\3600a\3600a\CTM-238a-0123R/L-XX

BILL OF MATERIAL

MOD-238-0122XR/L-X

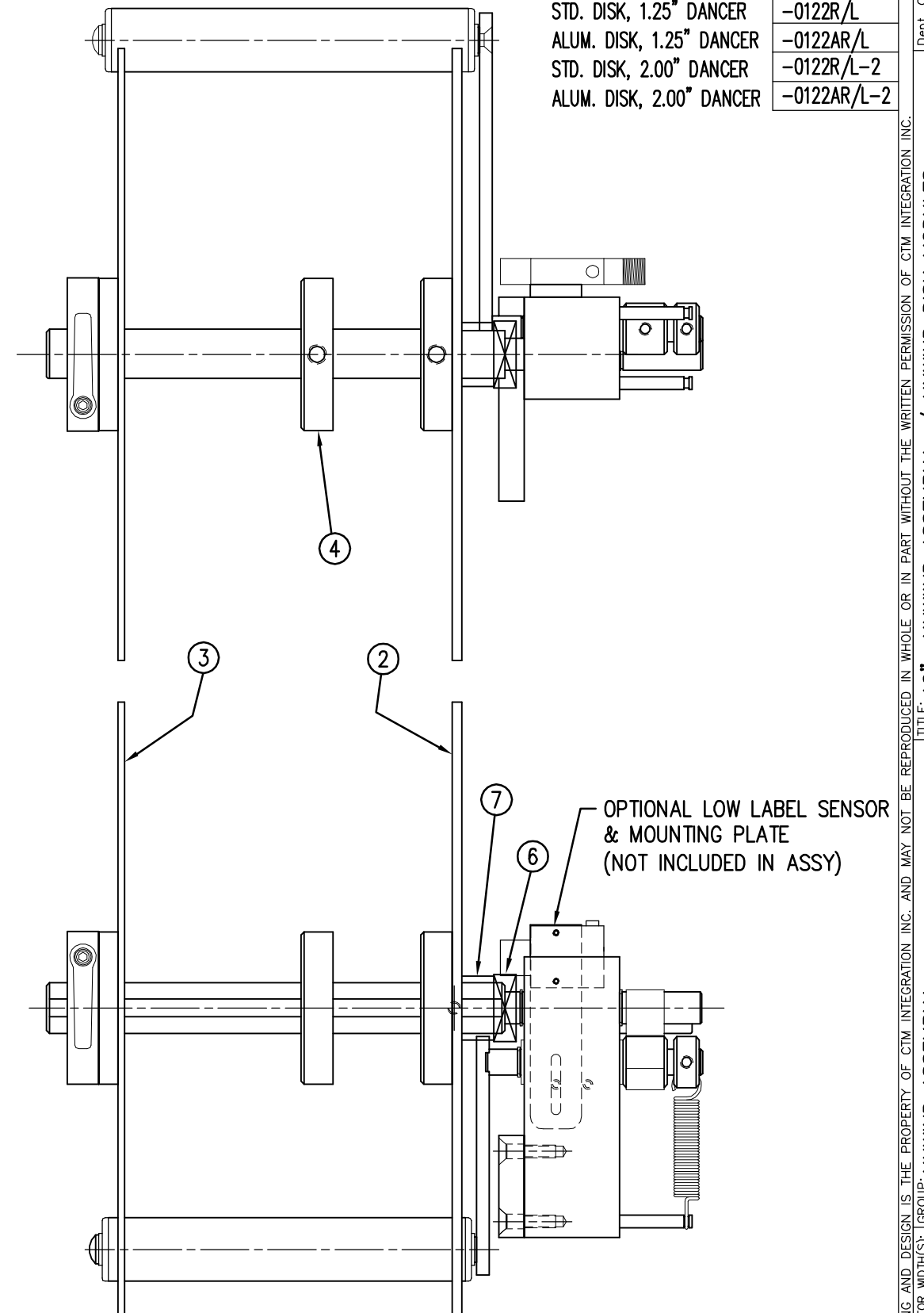
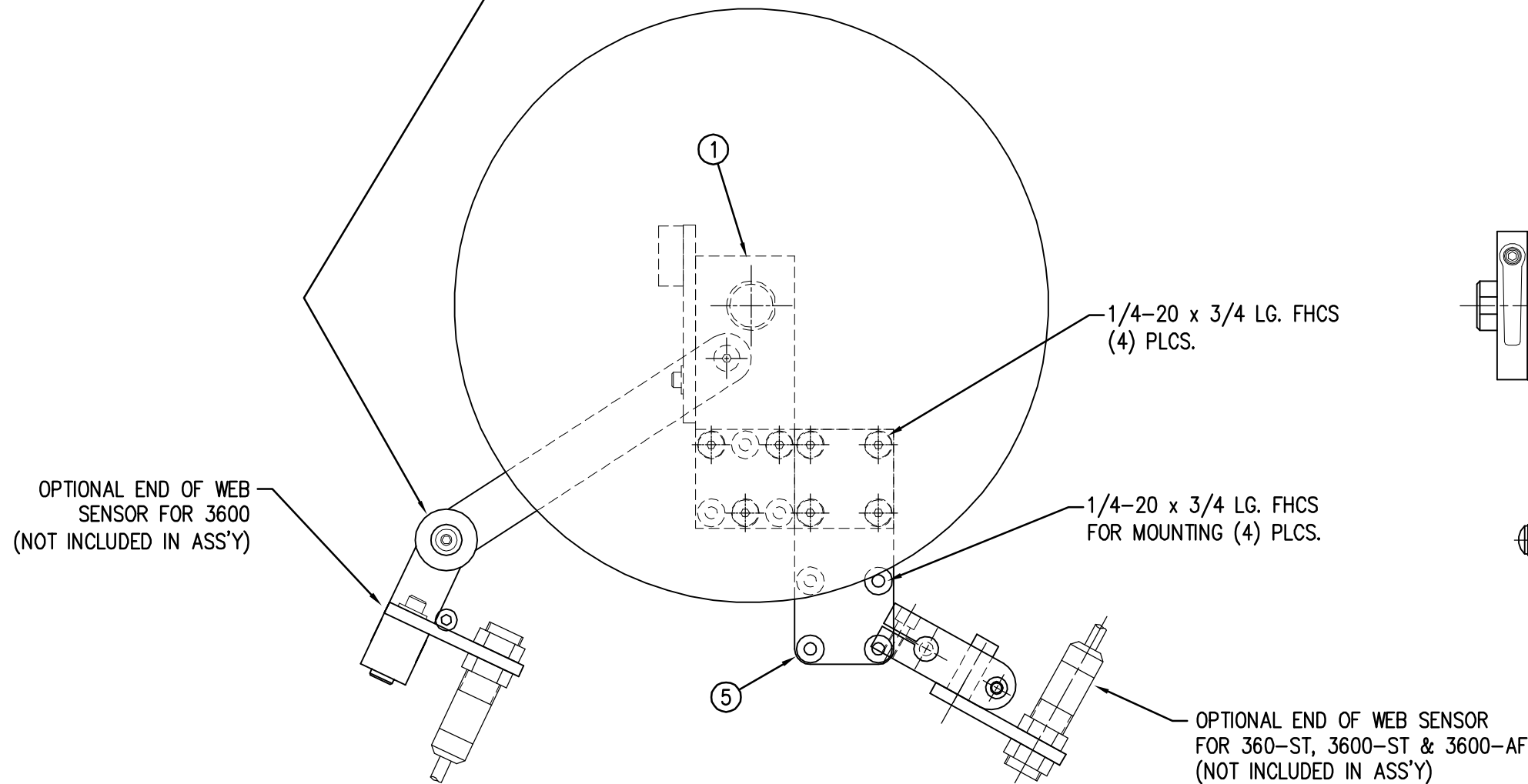
| ITEM | QTY | CTM PART NUMBER | PART DESCRIPTION | |
|------|-----|-------------------|---|----------------|
| ① | 1 | SAS-238-0122R/L | UNWIND SHELF ASS'Y w/ 1.25" DIA. DANCER | 3600 & 3600-ST |
| | 1 | SAS-238-0122R/L-2 | UNWIND SHELF ASS'Y w/ 2" DIA. DANCER | 3600-AF |
| ② | 1 | ASS-200-0132 | 12" INSIDE UNWIND DISK ASS'Y | STD. |
| | 1 | ASS-200-0132A | 12" ALUMINUM INSIDE UNWIND DISK ASS'Y | REELS UP |
| ③ | 1 | ASS-200-0133 | OUTSIDE UNWIND DISK ASS'Y | |
| ④ | 1 | MP-200-0267CS | CORE SUPPORT | |
| ⑤ | 1 | MP-238-0236 | MOUNTING PLATE | |
| ⑥ | 1 | PM-C01015 | 5/8" I.D. STAINLESS STEEL LOCK COLLAR | REELS UP ONLY |
| ⑦ | 1 | PM-BU1475 | 1" I.D. x 5/8" LG. BRONZE BUSHING | |
| | 4 | PM-FAFH50619 | FHCS, 1/4"-20 UNC x 3/4" Lg. S.S. | |

MOD-238-0122XR/L-X

| | |
|--------------------------|-------------|
| STD. DISK, 1.25" DANCER | -0122R/L |
| ALUM. DISK, 1.25" DANCER | -0122AR/L |
| STD. DISK, 2.00" DANCER | -0122R/L-2 |
| ALUM. DISK, 2.00" DANCER | -0122AR/L-2 |

RH & LH ASSEMBLIES AVAILABLE
-RH ASSEMBLY SHOWN-

NOTE:
1.25" DIA. DANCER SHOWN (FOR STD. 3600 & 3600-ST)
2" DIA. DANCER OPTION (FOR 3600-AF)



THIS DRAWING AND DESIGN IS THE PROPERTY OF CTM INTEGRATION INC. AND MAY NOT BE REPRODUCED IN WHOLE OR IN PART WITHOUT THE WRITTEN PERMISSION OF CTM INTEGRATION INC.

APPLICATOR SERIES: 3600
REV. DESCRIPTION: 5 ADD EOW OPTION FOR 360-ST, 3600-ST & 3600-AF

GROUP: UNWIND ASSEMBLY

REV. DATE: 02/06/14

REV. BY: TK

Scale: 1=3

Date: 12/09/13

DRAWN BY: T. KELLY

TITLE: 12" UNWIND ASSEMBLY w/ UNWIND DISK MODULES

Dept. Code: 70

F:\Engineering\Standard Parts\Appliator\3600-AF\3600-AF\MOD-238-0122XR/L

BILL OF MATERIAL

SAS-238-0122R/L-X

| ITEM | QTY | CTM PART NUMBER | PART DESCRIPTION |
|------|-----|-----------------|------------------------|
| ① | 1 | ASS-238-0137 | 1.25" DIA. DANCER ROLL |
| | 1 | ASS-200-0131 | 2" DIA. DANCER ROLL |
| ② | 1 | ASS-238-0180 | UNWIND BLOCK ASSEMBLY |
| ③ | 1 | MP-238-0210 | MOUNT ARM |
| ④ | 1 | MP-238-0218 | DANCER ARM |
| ⑤ | 1 | MP-238-0219 | UNWIND HUB SHAFT |
| ⑥ | 1 | MP-238-0212 | UNWIND STUD SHAFT |
| ⑦ | 2 | PM-FASR1010 | 5/8" DIA. SNAP RING |
| ⑧ | 1 | MP-238-0217 | DANCER ARM SHAFT |
| ⑨ | 1 | PM-FASR1005 | 1/2" DIA. SNAP RING |
| ⑩ | 1 | MP-238-0215 | INNER COLLAR |
| ⑪ | 1 | MP-238-0216 | OUTER HUB |
| ⑫ | 1 | MP-238-0213 | UNWIND BELT PIN |
| ⑬ | 1 | MP-238-0214 | UNWIND SPRING PIN |
| ⑭ | 1 | PM-FASP30434 | TENSION SPRING |
| ⑮ | 1 | PM-FASP30500 | SPRING ANCHOR |
| ⑯ | 1 | PM-BB1030 | BELT |

OMIT (3600 & 3600-ST)
-2 (3600-AF)

SAS-238-0122R/L-X

1.25" DIA. DANCER -0122R/L
2.00" DIA. DANCER -0122R/L-2

Dept. Code
70

F:\Engineering\Standard Parts\Appliator\3600\3600 SAS-238-0122RL-X

APPLICATOR SERIES: 3600

REV. BY: TK

REV. DATE: 12/10/13

SCALE: 1=3

DATE: 12/09/13

DRAWN BY: T. KELLY

TITLE: UNWIND

APPLICATOR WIDTH(S): 7.5"

GROUP: UNWIND

REV. DESCRIPTION

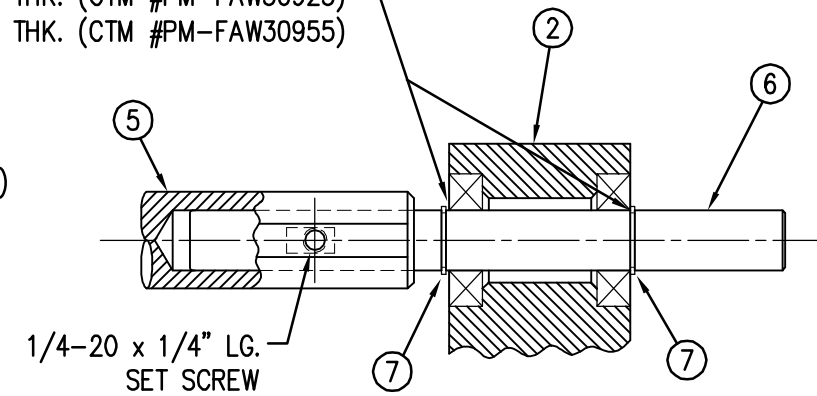
1 ADD DANCER ROLL TABULATION FOR AUTO FOLD, UPDATED TITLEBLOCK

1

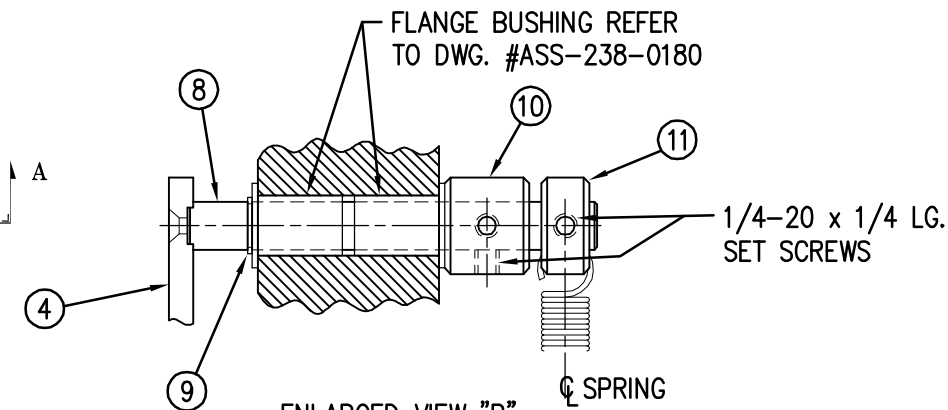
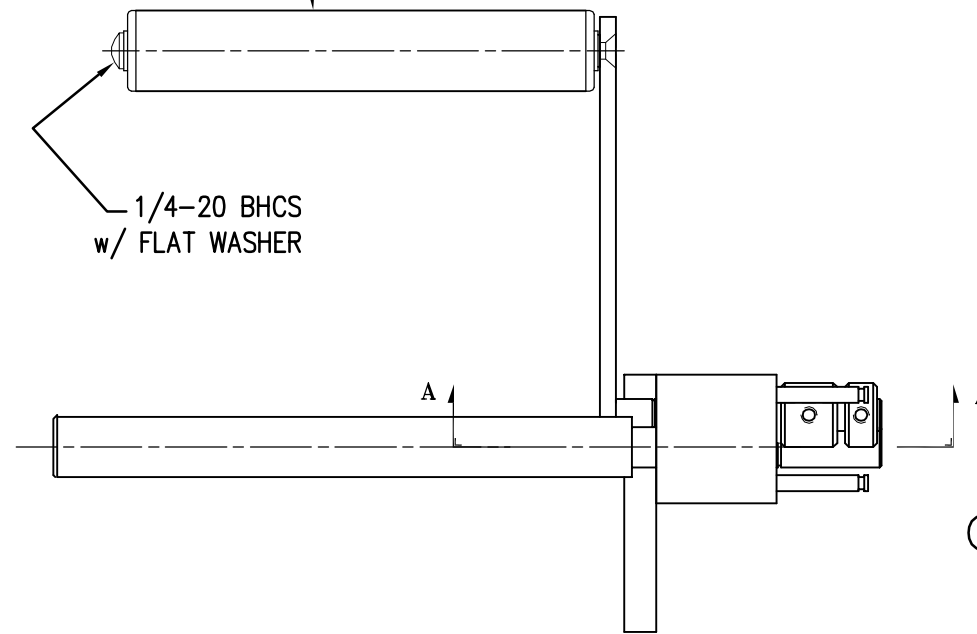
RH & LH ASSEMBLIES AVAILABLE
-RH ASSEMBLY SHOWN-

ADD SHIMS AS REQ'D.
0.015 THK. (CTM #PM-FAW30925)
0.030 THK. (CTM #PM-FAW30955)

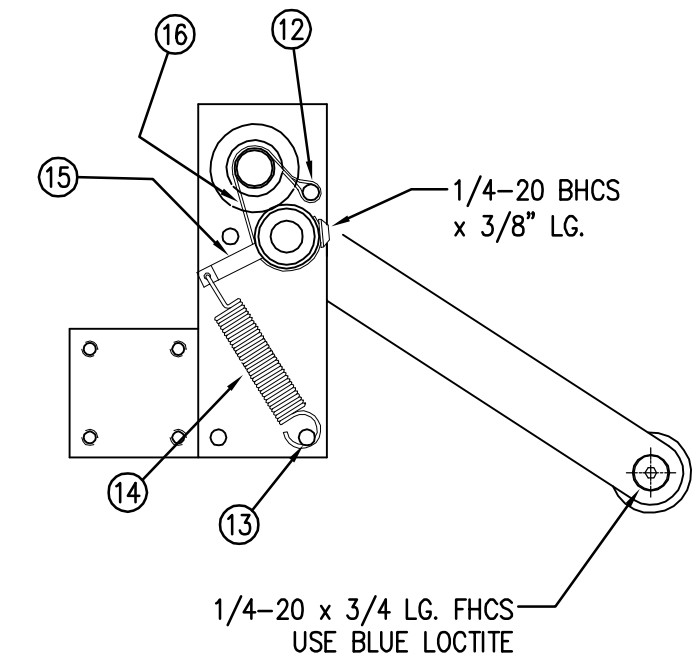
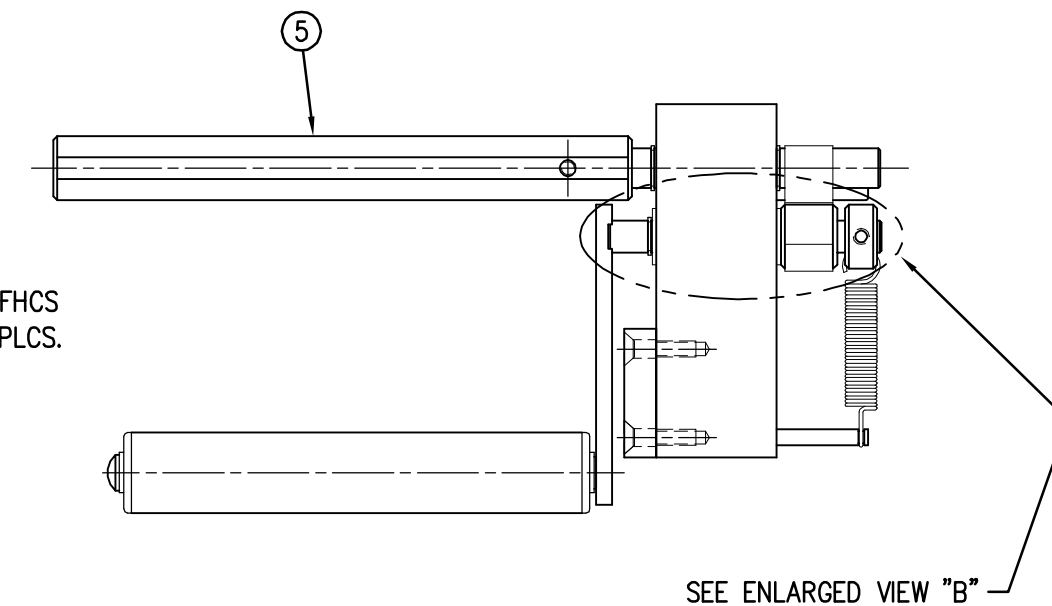
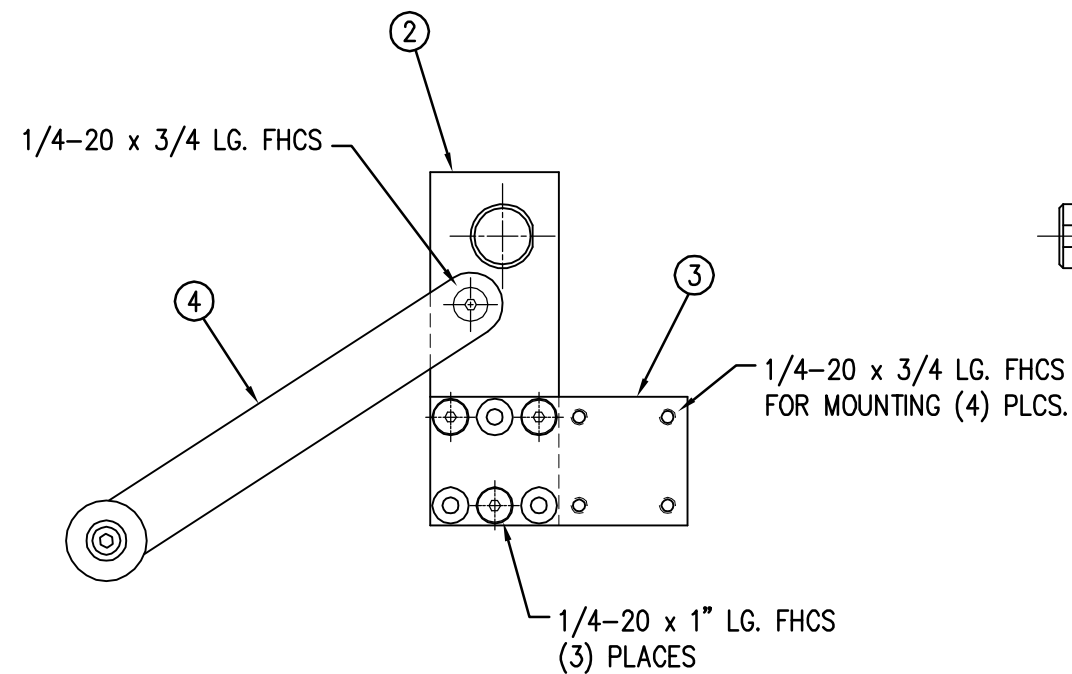
NOTE:
① 1.25" DIA. DANCER SHOWN (FOR STD. 3600 & 3600-ST)
2" DIA. DANCER OPTION (FOR 3600-AF)



ENLARGED SECTIONAL VIEW "A-A"
SCALE: 6"=1'-0"



ENLARGED VIEW "B"
SCALE: 6"=1'-0"

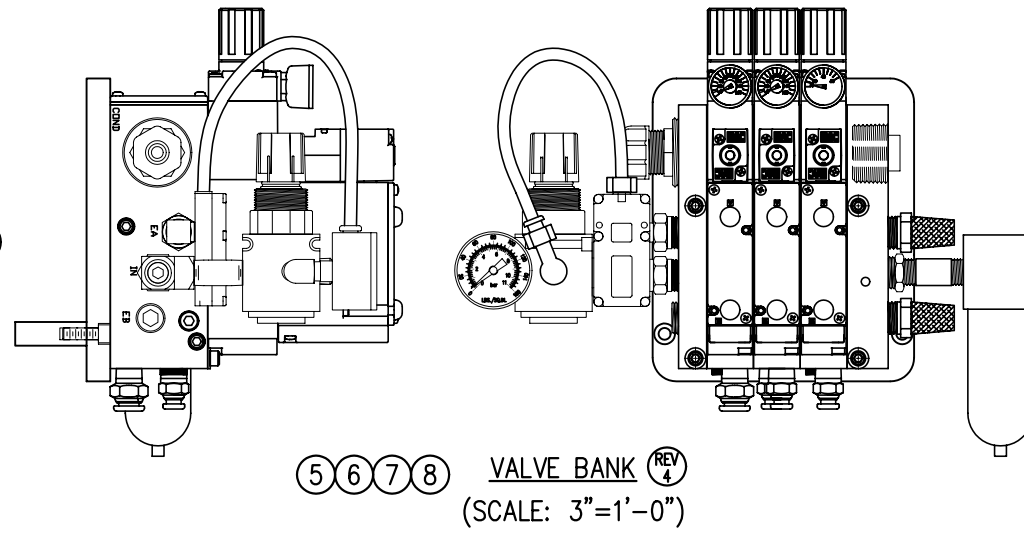
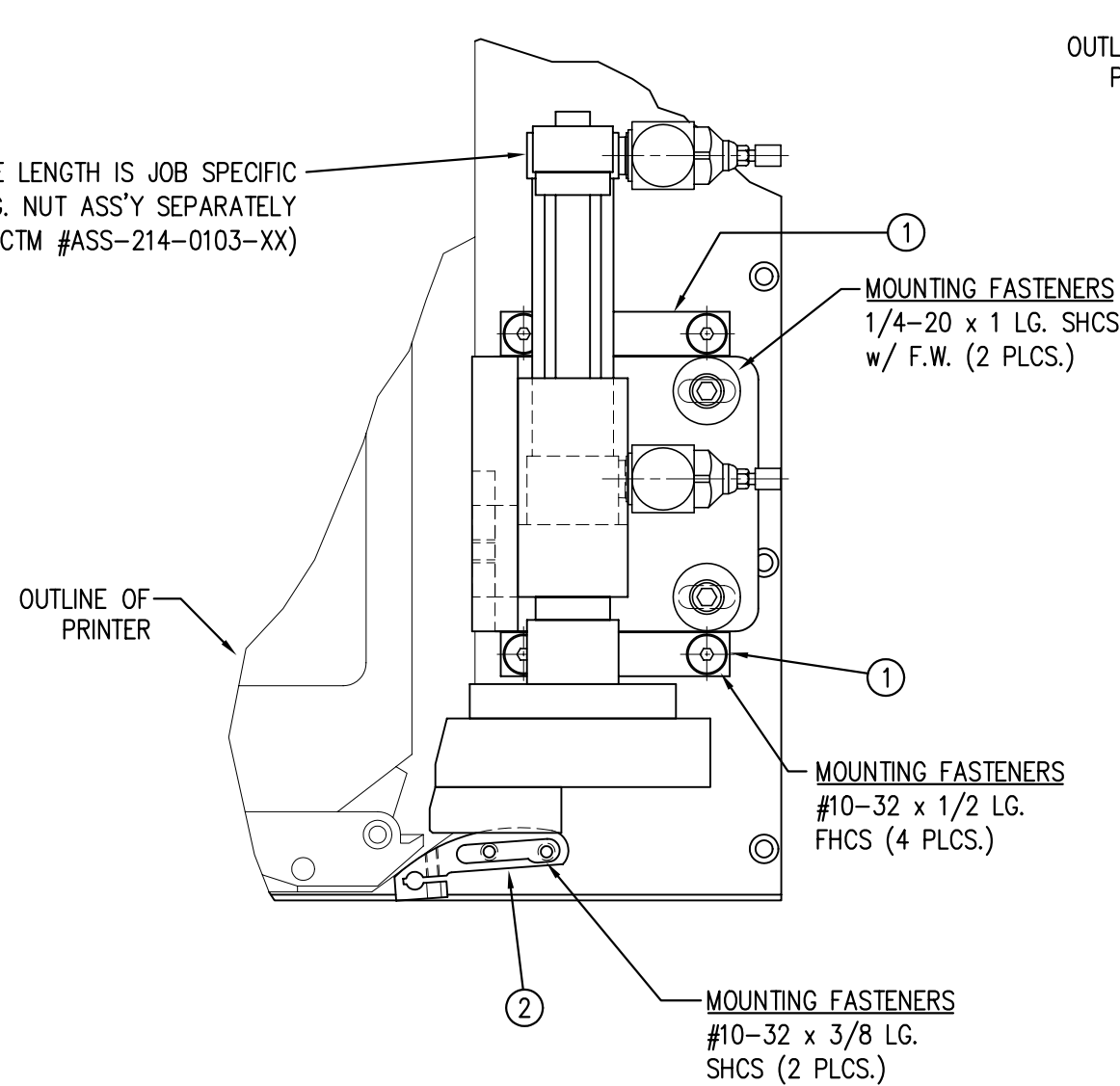


THIS DRAWING AND DESIGN IS THE PROPERTY OF CTM INTEGRATION INC. AND MAY NOT BE REPRODUCED IN WHOLE OR IN PART WITHOUT THE WRITTEN PERMISSION OF CTM INTEGRATION INC.

| BILL OF MATERIAL | | | | SOLD |
|------------------|-----------------|---|-----------------|------|
| ASSEMBLY | MOD-238-0124R/L | | | S |
| ITEM | QTY | ITEM DESCRIPTION | CTM PART NUMBER | |
| ① | 2 | TAMP GUIDE | MP-238-0241 | . |
| ② | 1 | AIR ASSIST TUBE HOLDER | MP-238-0242 | . |
| ③ | 1 | AIR ASSIST TUBE | MP-211-0217-7 | . |
| ④ | 1 | AIR ASSIST TUBING x 15" Lg. | PM-AH1000 | S |
| ⑤ | 1 | 3 STATION VALVE BANK ASSEMBLY (TAMP) | ASS-238-0129M | S |
| ⑥ | 1 | VALVE MOUNTING PLATE | MP-214-0206 | . |
| ⑦ | 1 | VALVE FASTENING PLATE | MP-238-0238 | . |
| ⑧ | 1 | VALVE NUT PLATE | MP-238-0239 | . |
| ⑨ | 1 | 1/4" O.D. SMC TUBING x 60" Lg. (CUT TO SUIT) | PM-PT1070 | S |
| ⑩ | 1 | 3/8" O.D. SMC TUBING x 33" Lg. (CUT TO SUIT) | PM-PT1080 | S |
| ⑪ | 2 | FITTING, 1/4 NPT TO 3/8 TUBE | PM-PF1020 | . |
| ⑫ | 3 | FITTING, 1/4 NPT TO 1/4 TUBE | PM-PF1010 | . |
| ⑬ | 2 | FTG, 1/4 NPT TO 1/4 TUBE 90° SWIVEL | PM-PF1035 | . |
| ⑭ | 1 | 1/4 PIPE NIPPLE | PM-PF1145 | . |
| ⑮ | 1 | 1/4 NPT FEMALE 90° ELBOW | PM-PF1175 | . |
| ⑯ | 1 | 1/4 NPT PLUG | PM-PF1162 | . |
| | 4 | FHCS, #10-32 x 1/2" LG. | NONE | . |

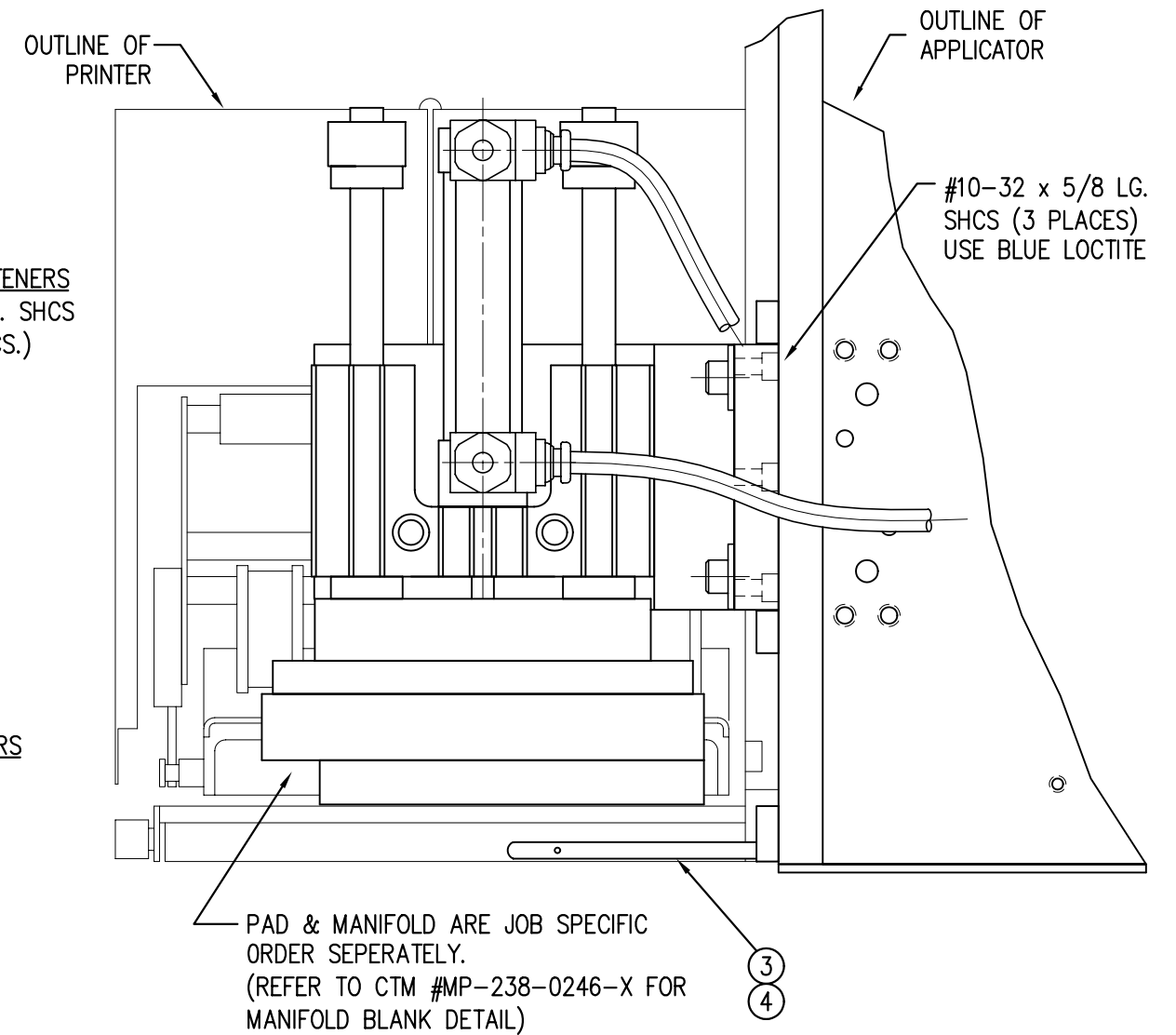
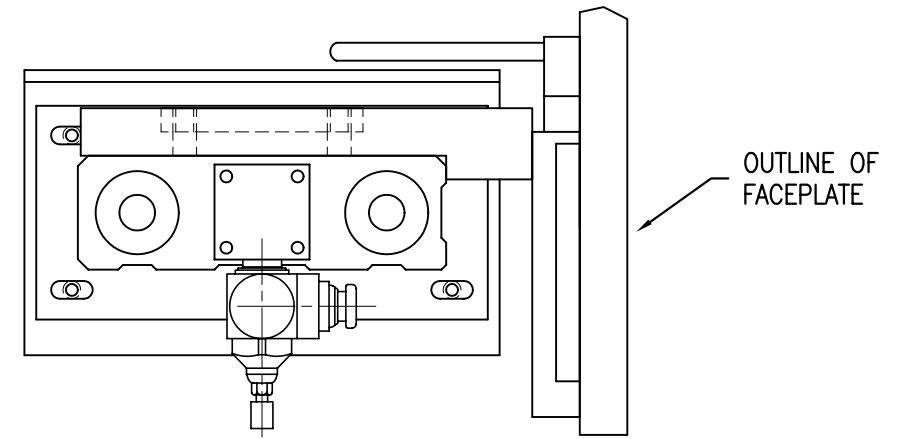
MOD ALSO INCLUDES
ITEMS ⑨ THRU ⑯
WHICH ARE NOT SHOWN

TAMP SLIDE STROKE LENGTH IS JOB SPECIFIC
ORDER SLIDE & MTG. NUT ASS'Y SEPARATELY
(REFER TO CTM #ASS-214-0103-XX)



RH & LH ASSEMBLIES AVAILABLE
-RH ASSEMBLY SHOWN-

MOD-238-0124R/L



BILL OF MATERIAL

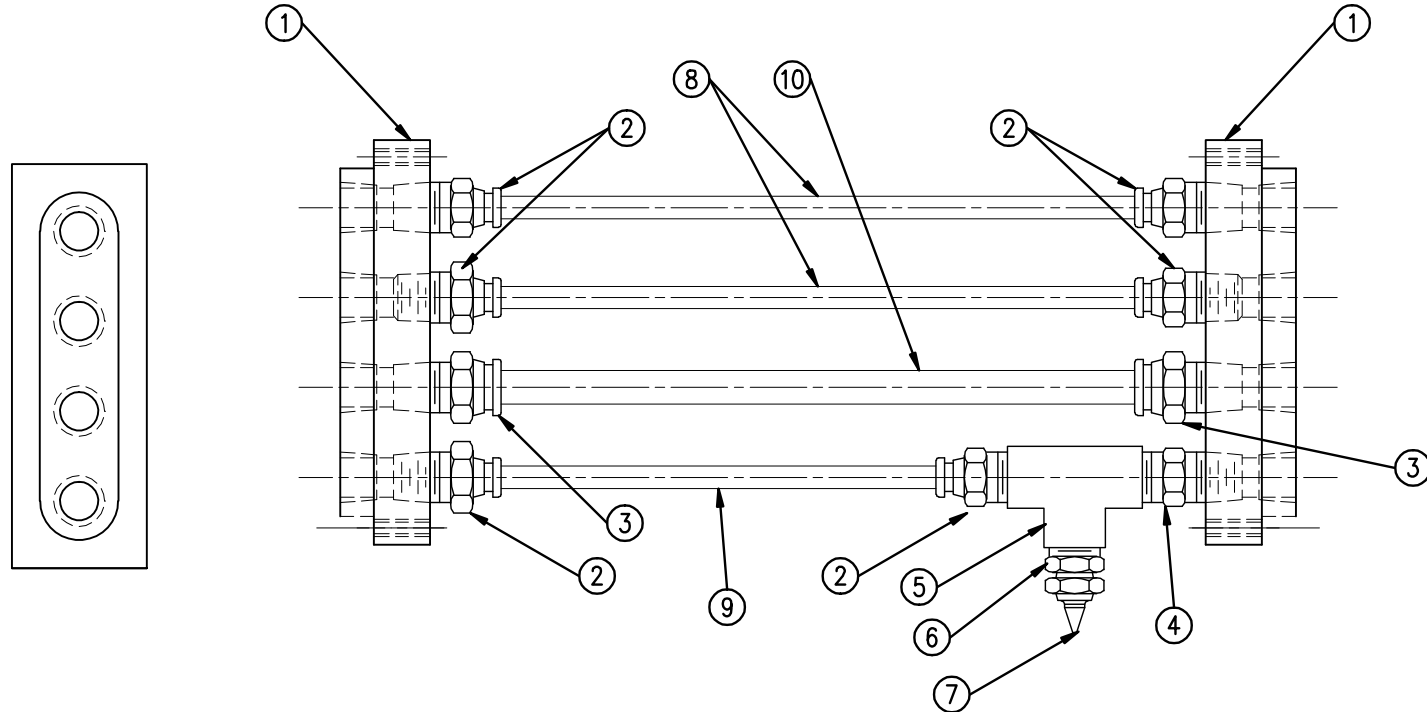
SAS-238a-0124

SAS-238a-0124

| ITEM | QTY | CTM PART NUMBER | PART DESCRIPTION |
|------|-----|-----------------|---|
| ① | 2 | MP-200-0250 | AIR MANIFOLD (4-HOLES) |
| ② | 6 | PM-PF1010 | FITTING, 1/4" NPT to 1/4" TUBE |
| ③ | 2 | PM-PF1020 | FITTING, 1/4" NPT to 3/8" TUBE |
| ④ | 1 | PM-PF1153 | FITTING, 1/4" NPT w 9/16" HEX. BRASS NIPPLE |
| ⑤ | 1 | PM-PF1200 | TEE FITTING, 1/4" NPT (FEMALE) |
| ⑥ | 1 | PM-PF1105 | FITTING, 1/4" NPT to 1/8" NPT RED. BUSHING |
| ⑦ | 1 | PM-FT1105 | HOSE BARB, 1/8" NPT MALE x 1/4" TUBE |
| ⑧ | 2 | PM-PT1070 | 1/4" O.D. POLYURETHANE TUBING X 19.00" Lg |
| ⑨ | 1 | PM-PT1070 | 1/4" O.D. POLYURETHANE TUBING X 16.63" Lg |
| ⑩ | 1 | PM-PT1080 | 3/8" O.D. POLYURETHANE TUBING X 19.00" Lg |

RH & LH ASSEMBLIES AVAILABLE

-RH ASSEMBLY SHOWN-



THIS DRAWING AND DESIGN IS THE PROPERTY OF CTM INTEGRATION INC. AND MAY NOT BE REPRODUCED IN WHOLE OR IN PART WITHOUT THE WRITTEN PERMISSION OF CTM INTEGRATION INC.

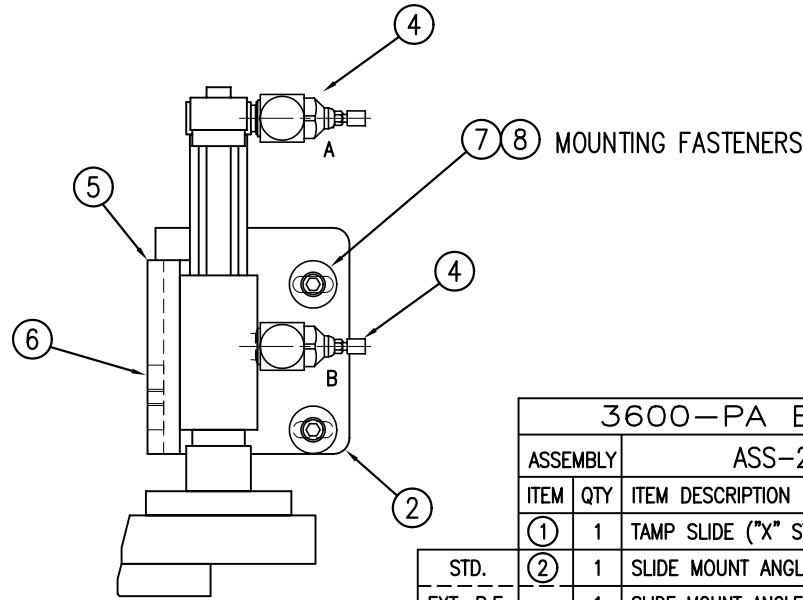
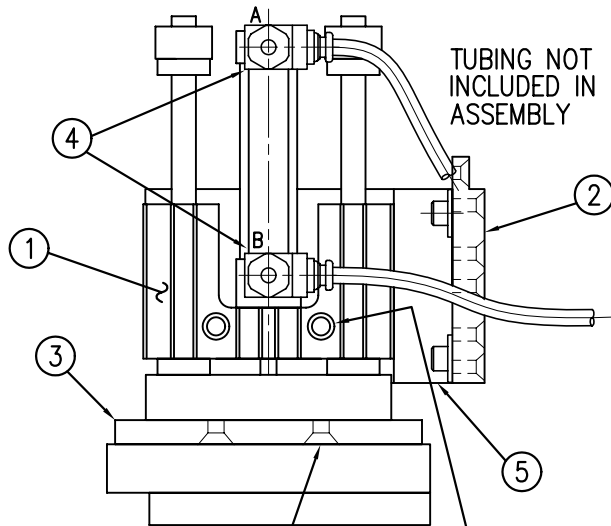
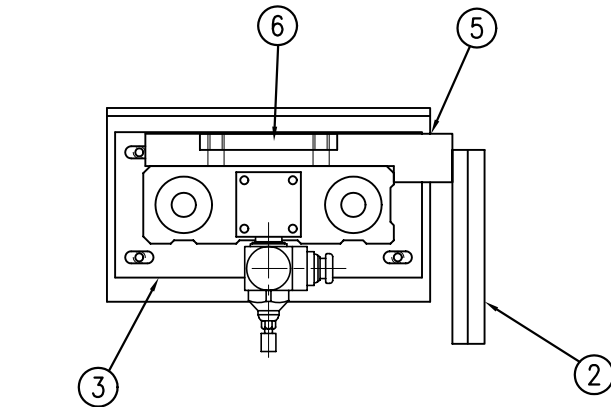
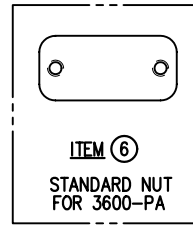
| | | | | |
|----------------------------|--|-----------------------------------|--|---|
| APPLICATOR SERIES: 3600 | APPLICATOR WIDTH(S): 7.5" | GROUP: 3600a SERIES APPLICATOR | TITLE: AIR MANIFOLD ASSEMBLY | Dept. Code 70 |
| REV. 1 | REV. DESCRIPTION UPDATED Nos. FOR LABELS & TABULATED FOR LENGTH | REV. DATE 04/13/16 | REV. BY: TDR | Scale: 1=2 Date: 2/29/16 DRAWN BY: J. Greeneisen |
| | | | F:\Engineering\Standard Parts\Appliator\3600\ 238\SAS-238a-0124 | |

RH & LH MOUNTING AVAILABLE
(BOTH HANDS USE SAME PARTS)
-RH MOUNTING SHOWN-

ASS-214-0103R/L-XX

| | |
|-------------------|-------------|
| 1" STROKE | -0103R/L-1N |
| 2" STROKE | -0103R/L-2N |
| 3" STROKE | -0103R/L-3N |
| 4" STROKE | -0103R/L-4N |
| 6" STROKE | -0103R/L-6N |
| EXT PE: 1" STROKE | -0103R/L-1E |
| EXT PE: 2" STROKE | -0103R/L-2E |
| EXT PE: 3" STROKE | -0103R/L-3E |
| EXT PE: 4" STROKE | -0103R/L-4E |
| EXT PE: 6" STROKE | -0103R/L-6E |

NOTE:
USE HEAVY DUTY SLIDE
FOR 8", 10" & 12" STROKES
SEE SHEET 2



(2) 1/4-20 x 1-3/8 Lg. SHCS, SS
w/ HIGH COLLAR LOCK WASHER
(INCLUDED WITH STANDARD SLIDE)

(4) 1/4-20 x 3/4 LG. FSHCS

ORDER SEPARATELY
PAD & MANIFOLD (JOB SPECIFIC)
FOR MANIFOLD BLANKS SEE
MP-238-0246-X

| 3600-PA BILL OF MATERIAL | | | | SOLD |
|--------------------------|--------------------|--------------------------------|---------------------------------------|------------------|
| ASSEMBLY | ASS-214-0103R/L-XX | | | S |
| ITEM | QTY | ITEM DESCRIPTION | CTM PART NUMBER | |
| ① | 1 | TAMP SLIDE ("X" STROKE LENGTH) | ASS-214-0108-X | S |
| STD. | ② | 1 | SLIDE MOUNT ANGLE PLATE | MP-238-0244R/L . |
| EXT. P.E. | | 1 | SLIDE MOUNT ANGLE PLATE FOR EXT. P.E. | MP-238-0255R/L . |
| | ③ | 1 | SLIDE TO MANIFOLD TRANSITION PLATE | MP-238-0245 . |
| | ④ | 2 | FLOW CONTROL | PM-PF2060 S |
| STD. | ⑤ | 1 | SLIDE MOUNT PLATE | MP-238-0243 . |
| EXT. P.E. | | 1 | SLIDE MOUNT PLATE FOR EXT. P.E. | MP-238-0254 . |
| | ⑥ | 1 | SLIDE NUT FOR STANDARD CYLINDER | MP-238-0240 . |
| STD. | ⑦ | 2 | SHCS, 1/4-20 x 1-1/4 Lg. SS | PM-FASH40330 |
| | ⑧ | 2 | 1/4 HEAVY FLAT WASHER | PM-FAW30297 |
| | ⑨ | 2 | 1/4 LOCK WASHER | PM-FAW30690 |
| EXT. P.E. | ⑦ | 2 | SHCS, 1/4-20 x 1 Lg. SS | PM-FASH40320 |
| | ⑧ | 2 | 1/4 FLAT WASHER | PM-FAW30275 |
| | ⑨ | 2 | 1/4 LOCK WASHER | PM-FAW30690 |

THIS DRAWING AND DESIGN IS THE PROPERTY OF CTM INTEGRATION INC. AND MAY NOT BE REPRODUCED IN WHOLE OR IN PART WITHOUT THE WRITTEN PERMISSION OF CTM INTEGRATION INC.

TITLE: 3600-PA SERIES APPLICATOR: TAMP ASSEMBLY (SHEET 1 of 2)

PART: STANDARD SLIDE ASSEMBLY FOR 3600-PA APPLICATOR

Dept. Code
70

REV. 7 REV. DESCRIPTION
ADDED MTG. FASTENERS FOR EXT. PEEL EDGE

REV. DATE
07/25/06

REV. BY:
TDR

Scale:
1=3

Date:
02/21/98

DRAWN BY:
BOB S.

F:\Engineering\Standard Parts\Applicator\360
214\ASS-214-0103RL-XXs1

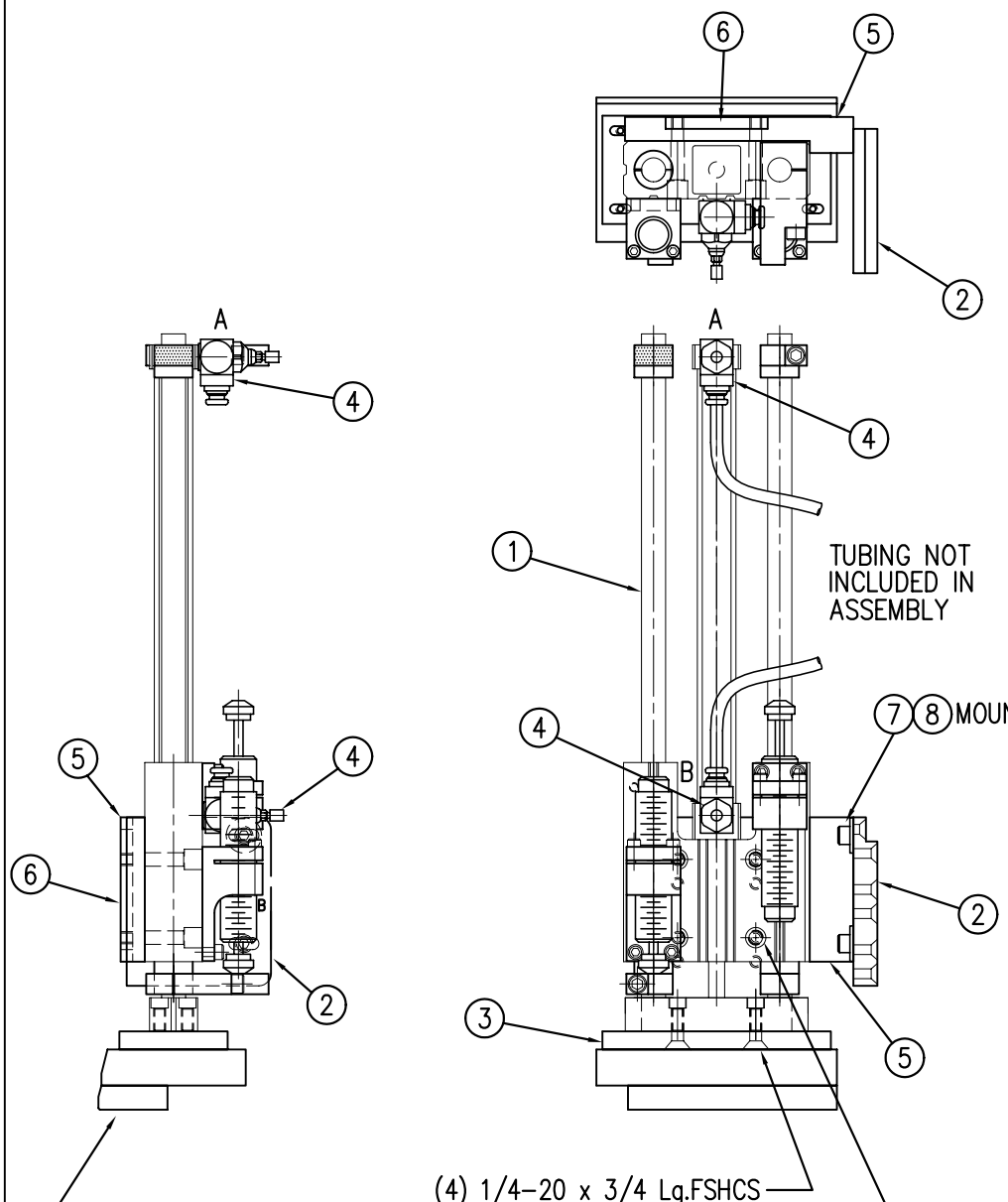
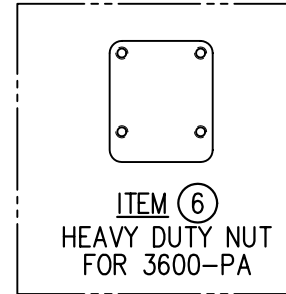
RH & LH MOUNTING AVAILABLE
(BOTH HANDS USE SAME PARTS)
-RH MOUNTING SHOWN-

ASS-214-0103R/L-XX

| | |
|--------------------|--------------|
| 8" STROKE | -0103R/L-8N |
| 10" STROKE | -0103R/L-10N |
| 12" STROKE | -0103R/L-12N |
| EXT PE: 8" STROKE | -0103R/L-8E |
| EXT PE: 10" STROKE | -0103R/L-10E |
| EXT PE: 12" STROKE | -0103R/L-12E |

REV 4

NOTE:
USE STANDARD DUTY SLIDE
FOR 1", 2", 3", 4" & 6" STROKES
(SEE SHEET 1)



ORDER SEPARATELY
PAD & MANIFOLD (JOB SPECIFIC)
FOR MANIFOLD BLANKS SEE
MP-238-0246-X

3600-PA BILL OF MATERIAL

| 3600-PA BILL OF MATERIAL | | | | SOLD |
|--------------------------|------|-----|---------------------------------------|------------------|
| ASS-214-0103R/L-XX | | | | S |
| ASSEMBLY | ITEM | QTY | ITEM DESCRIPTION | CTM PART NUMBER |
| | ① | 1 | TAMP SLIDE ("X" STROKE LENGTH) | ASS-214-0108-X S |
| STD. | ② | 1 | SLIDE MOUNT ANGLE PLATE | MP-238-0244R/L . |
| EXT. P.E. | | 1 | SLIDE MOUNT ANGLE PLATE FOR EXT. P.E. | MP-238-0255R/L . |
| | ③ | 1 | SLIDE TO MANIFOLD TRANSITION PLATE | MP-238-0245 . |
| | ④ | 2 | FLOW CONTROL | PM-PF2060 S |
| STD. | ⑤ | 1 | SLIDE MOUNT PLATE | MP-238-0243 . |
| EXT. P.E. | | 1 | SLIDE MOUNT PLATE FOR EXT. P.E. | MP-238-0254 . |
| | ⑥ | 1 | SLIDE NUT FOR HEAVY DUTY CYLINDER | MP-238-0240E . |
| STD. | ⑦ | 2 | SHCS, 1/4-20 x 1-1/4 Lg. SS | PM-FASH40330 |
| | ⑧ | 2 | 1/4 HEAVY FLAT WASHER | PM-FAW30297 |
| | ⑨ | 2 | 1/4 LOCK WASHER | PM-FAW30690 |
| EXT. P.E. | ⑦ | 2 | SHCS, 1/4-20 x 1 Lg. SS | PM-FASH40320 |
| | ⑧ | 2 | 1/4 FLAT WASHER | PM-FAW30275 |
| | ⑨ | 2 | 1/4 LOCK WASHER | PM-FAW30690 |

THIS DRAWING AND DESIGN IS THE PROPERTY OF CTM INTEGRATION INC. AND MAY NOT BE REPRODUCED IN WHOLE OR IN PART WITHOUT THE WRITTEN PERMISSION OF CTM INTEGRATION INC.

TITLE: 3600-PA SERIES APPLICATOR: TAMP ASSEMBLY (SHEET 2 of 2)

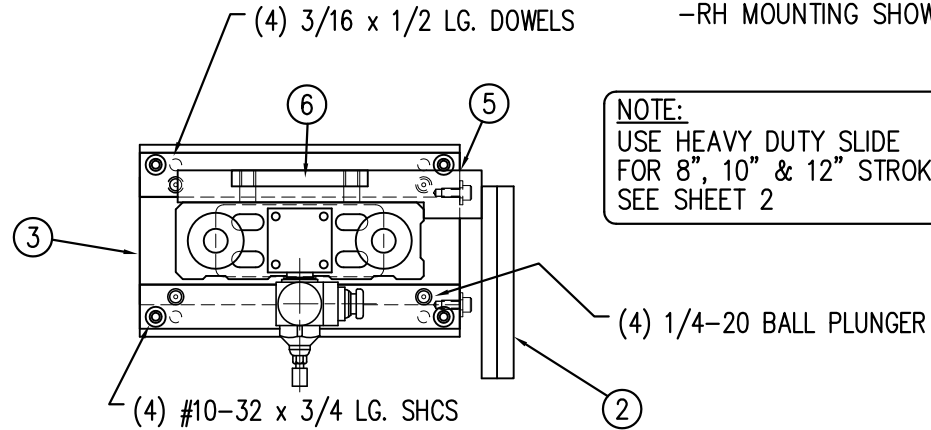
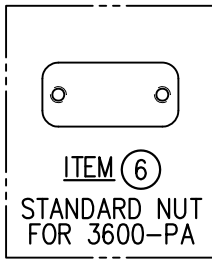
PART: HEAVY DUTY SLIDE ASSEMBLY FOR 3600-PA APPLICATOR

Dept. Code
70

| | | | | | | | |
|--------|---|-----------------------|----------------|---------------|-------------------|---------------------|---|
| REV. 3 | REV. DESCRIPTION MOVED ITEM #5 TO TOP HOLES ON ITEM #2 | REV. DATE 04/09/07 | REV. BY TDR | Scale: 1=4 | Date: 02/21/98 | DRAWN BY: BOB S. | F:\Engineering\Standard Parts\Applicator\360 214\ASS-214-0103RL-XXs2 |
|--------|---|-----------------------|----------------|---------------|-------------------|---------------------|---|

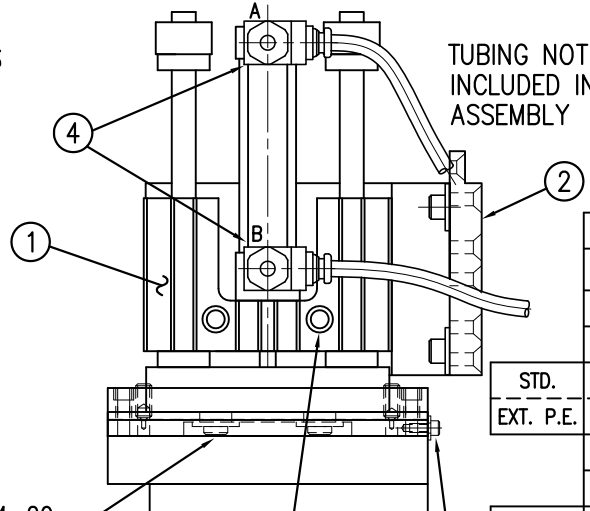
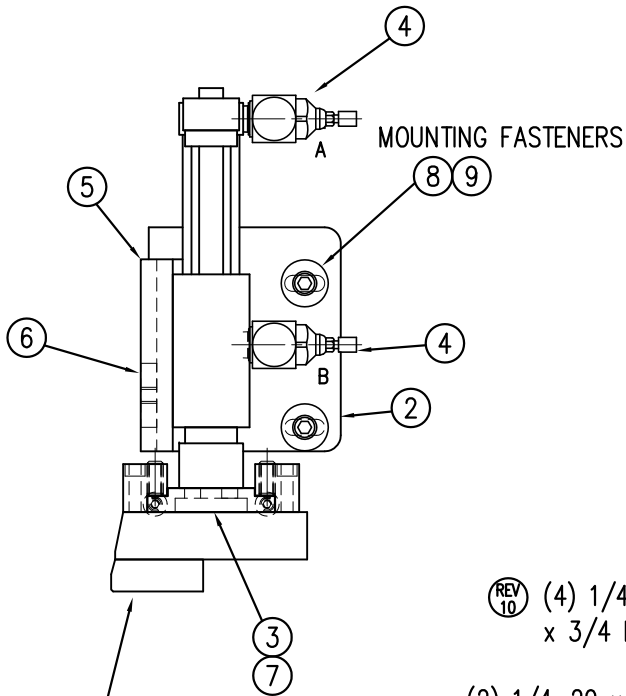
RH & LH MOUNTING AVAILABLE
-RH MOUNTING SHOWN-

ASS-214-0103R/L-XXQ



NOTE:
USE HEAVY DUTY SLIDE
FOR 8", 10" & 12" STROKES
SEE SHEET 2

| | |
|-------------------|--------------|
| 1" STROKE | -0103R/L-1NQ |
| 2" STROKE | -0103R/L-2NQ |
| 3" STROKE | -0103R/L-3NQ |
| 4" STROKE | -0103R/L-4NQ |
| 6" STROKE | -0103R/L-6NQ |
| EXT PE: 1" STROKE | -0103R/L-1EQ |
| EXT PE: 2" STROKE | -0103R/L-2EQ |
| EXT PE: 3" STROKE | -0103R/L-3EQ |
| EXT PE: 4" STROKE | -0103R/L-4EQ |
| EXT PE: 6" STROKE | -0103R/L-6EQ |



- ⑩ (4) 1/4-20 x 3/4 LG. LSHCS
- (2) 1/4-20 x 1-3/8 Lg. SHCS, SS w/ HIGH COLLAR LOCK WASHER (INCLUDED WITH STANDARD CYLINDER)
- ⑧ ⑩ (2) 6-32 x 3/8 LG. SHCS w/FLAT WASHER

ORDER SEPARATELY
PAD & MANIFOLD (JOB SPECIFIC)
& CLAMPS & BALL PLUNGERS
(ASS-214-0119)

| 3600-PA BILL OF MATERIAL | | | | SOLD |
|------------------------------------|-----|---------------------------------------|-----------------|------|
| ASSEMBLY ASS-214-0103R/L-XNQ, -XEQ | | | | S |
| ITEM | QTY | ITEM DESCRIPTION | CTM PART NUMBER | |
| ① | 1 | TAMP SLIDE ("X" STROKE LENGTH) | ASS-214-0108-X | S |
| STD. ② | 1 | SLIDE MOUNT ANGLE PLATE | MP-238-0244R/L | . |
| EXT. P.E. ② | 1 | SLIDE MOUNT ANGLE PLATE FOR EXT. P.E. | MP-238-0255R/L | . |
| ③ | 1 | SLIDE TO MANIFOLD TRANSITION PLATE | MP-238-0270 | . |
| ④ | 2 | FLOW CONTROL | PM-PF2060 | S |
| STD. ⑤ | 1 | SLIDE MOUNT PLATE | MP-238-0243 | . |
| EXT. P.E. ⑤ | 1 | SLIDE MOUNT PLATE FOR EXT. P.E. | MP-238-0254 | . |
| ⑥ | 1 | SLIDE NUT FOR STANDARD CYLINDER | MP-238-0240 | . |
| ⑦ | 1 | QUICK CHANGE NUT PLATE | PM-238-0271 | . |
| STD. ⑧ | 2 | SHCS, 1/4-20 x 1-1/4 Lg. SS | PM-FASH40330 | |
| ⑨ | 2 | 1/4 HEAVY FLAT WASHER | PM-FAW30297 | |
| ⑩ | 2 | 1/4 LOCK WASHER | PM-FAW30690 | |
| EXT. P.E. ⑧ | 2 | SHCS, 1/4-20 x 1 Lg. SS | PM-FASH40320 | |
| ⑨ | 2 | 1/4 FLAT WASHER | PM-FAW30275 | |
| ⑩ | 2 | 1/4 LOCK WASHER | PM-FAW30690 | |

THIS DRAWING AND DESIGN IS THE PROPERTY OF CTM INTEGRATION INC. AND MAY NOT BE REPRODUCED IN WHOLE OR IN PART WITHOUT THE WRITTEN PERMISSION OF CTM INTEGRATION INC.

TITLE: 3600-PA SERIES APPLICATOR: TAMP ASSEMBLY (SHEET 1 of 2)

PART: STANDARD SLIDE ASS'Y FOR 3600-PA APPLICATOR w/QUICK CHANGE PAD

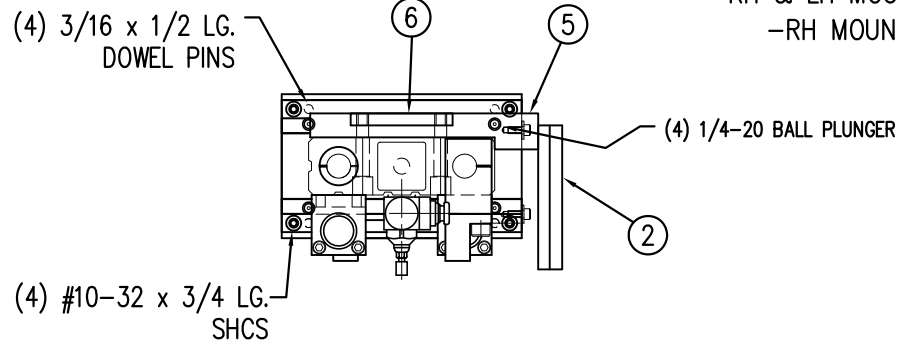
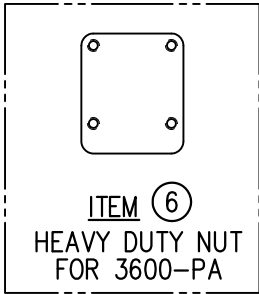
Dept. Code 70

| | | | | | | | |
|---------|--|-----------------------|-----------------|---------------|-------------------|---------------------|---|
| REV. 11 | REV. DESCRIPTION SHOWED #6-32 SHCS (QC STOPS) IN CORRECT LOCATION | REV. DATE 03/23/10 | REV. BY: TDR | Scale: 1=3 | Date: 02/21/98 | DRAWN BY: BOB S. | F:\Engineering\Standard Parts\Applicator\3600 214\ASS-214-0103RL-XXQs1 |
|---------|--|-----------------------|-----------------|---------------|-------------------|---------------------|---|

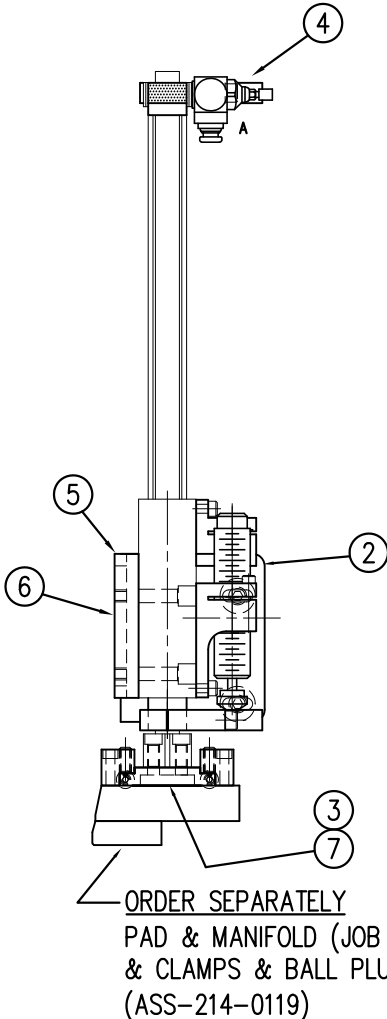
RH & LH MOUNTING AVAILABLE
-RH MOUNTING SHOWN-

ASS-214-0103R/L-XXQ

| | |
|--------------------|---------------|
| 8" STROKE | -0103R/L-8NQ |
| 10" STROKE | -0103R/L-10NQ |
| 12" STROKE | -0103R/L-12NQ |
| EXT PE: 8" STROKE | -0103R/L-8EQ |
| EXT PE: 10" STROKE | -0103R/L-10EQ |
| EXT PE: 12" STROKE | -0103R/L-12EQ |



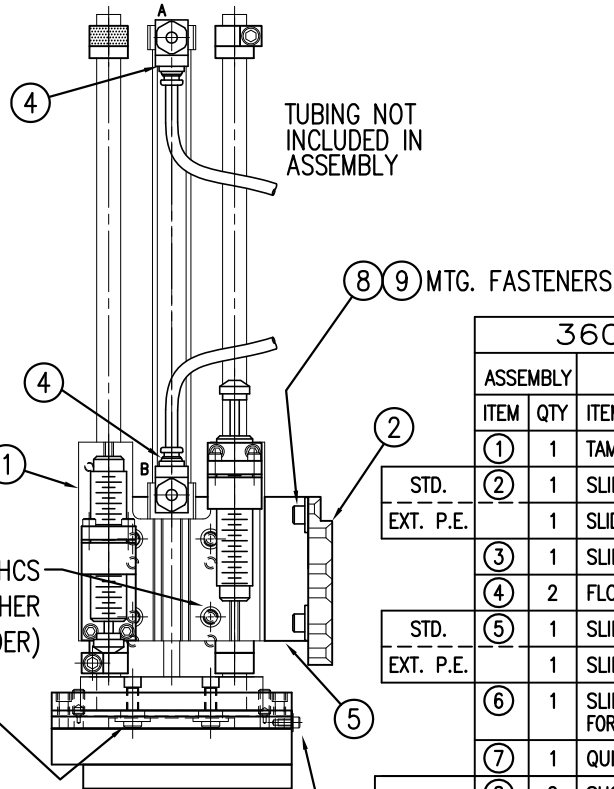
NOTE:
USE STANDARD SLIDE
FOR 1", 2", 3", 4" & 6" STROKES
(SEE SHEET 1)



(2) 1/4-20 x 1-3/8 Lg. SHCS
W/ HIGH COLLAR LOCK WASHER
(INCLUDED WITH STD CYLINDER)

REV 5 (4) 1/4-20
x 3/4 LG. LSHCS

REV 2 REV 6 (2) #6-32 x 3/8 LG.
SHCS w/FLAT WASHER



| 3600-PA BILL OF MATERIAL | | | | SOLD | |
|--------------------------|------|-----|---------------------------------------|-----------------|---|
| ASS-214-0103R/L-XNQ, XEQ | | | | S | |
| ASSEMBLY | ITEM | QTY | ITEM DESCRIPTION | CTM PART NUMBER | |
| | 1 | 1 | TAMP SLIDE ("X" STROKE LENGTH) | ASS-214-0108-X | S |
| STD. | 2 | 1 | SLIDE MOUNT ANGLE PLATE | MP-238-0244R/L | . |
| EXT. P.E. | 2 | 1 | SLIDE MOUNT ANGLE PLATE FOR EXT. P.E. | MP-238-0255R/L | . |
| | 3 | 1 | SLIDE TO MANIFOLD TRANSITION PLATE | MP-238-0270 | . |
| | 4 | 2 | FLOW CONTROL | PM-PF2060 | S |
| STD. | 5 | 1 | SLIDE MOUNT PLATE | MP-238-0243 | . |
| EXT. P.E. | 5 | 1 | SLIDE MOUNT PLATE FOR EXT. P.E. | MP-238-0254 | . |
| | 6 | 1 | SLIDE NUT FOR HEAVY DUTY CYLINDER | MP-238-0240E | . |
| | 7 | 1 | QUICK CHANGE NUT PLATE | PM-238-0271 | . |
| STD. | 8 | 2 | SHCS, 1/4-20 x 1-1/4 Lg. SS | PM-FASH40330 | |
| | 9 | 2 | 1/4 HEAVY FLAT WASHER | PM-FAW30297 | |
| | 10 | 2 | 1/4 LOCK WASHER | PM-FAW30690 | |
| EXT. P.E. | 8 | 2 | SHCS, 1/4-20 x 1 Lg. SS | PM-FASH40320 | |
| | 9 | 2 | 1/4 FLAT WASHER | PM-FAW30275 | |
| | 10 | 2 | 1/4 LOCK WASHER | PM-FAW30690 | |

THIS DRAWING AND DESIGN IS THE PROPERTY OF CTM INTEGRATION INC. AND MAY NOT BE REPRODUCED IN WHOLE OR IN PART WITHOUT THE WRITTEN PERMISSION OF CTM INTEGRATION INC.

TITLE: 3600-PA SERIES APPLICATOR: TAMP ASSEMBLY (SHEET 2 of 2)

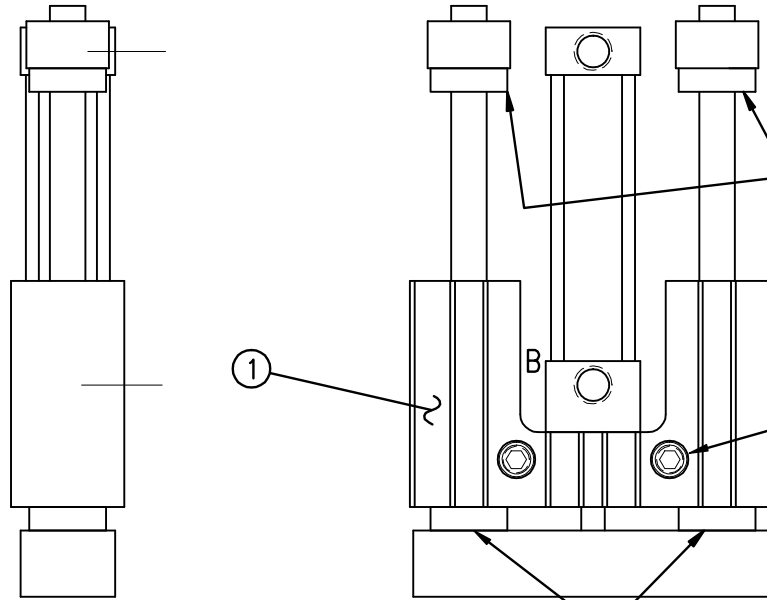
PART: HEAVY DUTY SLIDE ASS'Y FOR 3600-PA APPLICATOR w/QUICK CHANGE PAD

Dept. Code
70

| | | | | | | | |
|--------|--|-----------------------|-----------------|---------------|-------------------|---------------------|--|
| REV. 6 | REV. DESCRIPTION SHOWED #6-32 SHCS (QC STOPS) IN CORRECT LOCATION | REV. DATE 03/23/10 | REV. BY: TDR | Scale: 1=4 | Date: 02/21/98 | DRAWN BY: BOB S. | F:\Engineering\Standard Parts\Applicator\360 214\ASS-214-0103RL-XXQs2 |
|--------|--|-----------------------|-----------------|---------------|-------------------|---------------------|--|

ASS-214-0108-X

| | |
|-----------|---------|
| 1" STROKE | -0108-1 |
| 2" STROKE | -0108-2 |
| 3" STROKE | -0108-3 |
| 4" STROKE | -0108-4 |
| 6" STROKE | -0108-6 |



REMOVE HARD RUBBER DAMPERS
& REPLACE w/ ITEM ②
(2 PLCS. - TOP ONLY)

NOTE:
USE HEAVY DUTY SLIDE
FOR 8", 10" & 12" STROKES
(SEE SHEET 2)

④ ⑤ MOUNTING FASTENERS

ADD ITEM ③ TO THE TOP
OF THE BOTTOM DAMPERS.

BILL OF MATERIAL

| ASSEMBLY | QTY | ITEM DESCRIPTION | CTM PART NUMBER | SOLD |
|----------------------------|-----|---------------------------------|-----------------|------|
| ASS-214-0108-1,-2,-3,-4,-6 | | | | S |
| ① | 1 | TAMP SLIDE ("X" STROKE LENGTH) | PM-AC2000-X | S |
| ② | 2 | 3/8" I.D. RUBBER GROMMIT | PE-C02018 | S |
| ③ | 4 | O-RING (BUNA-N) | PM-OR1021 | S |
| ④ | 2 | SHCS, 1/4-20 x 1.375 Lg. SS | PM-FASH430098 | . |
| ⑤ | 2 | 1/4" HIGH COLLAR SS LOCK WASHER | PM-FAW30690HC | . |

SLIDE PROPERTIES
 LINEAR BALL BUSHINGS
 3/8"ø OVERSIZE SHAFTS
 3/4"ø CYLINDER BORE
 HALL EFFECT MAGNETIC POSITIONING
 TRAVEL ADJUSTMENT & SHOCK PADS ON EXTENSION
 SHOCK PADS ON RETRACTION

THIS DRAWING AND DESIGN IS THE PROPERTY OF CTM INTEGRATION INC. AND MAY NOT BE REPRODUCED IN WHOLE OR IN PART WITHOUT THE WRITTEN PERMISSION OF CTM INTEGRATION INC.

| | | | | | | | |
|--|--|---|-----------------|------------------|-------------------|---------------------|---|
| TITLE: 360/3600-PA SERIES APPLICATOR: TAMP ASSEMBLY (SHEET 1 of 2) | | PART: STANDARD TAMP SLIDE (FOR 360 & 3600-PA STD & EXT. TAMP) | | Dept. Code 70 | | | |
| REV. 3 | REV. DESCRIPTION CREATED SHEET 1 & 2; ADDED ITEMS 4 & 5 | REV. DATE 03/20/06 | REV. BY: TDR | Scale: 1=2 | Date: 02/21/98 | DRAWN BY: BOB S. | F:\Engineering\Standard Parts\Aplicator\360 214\ASS-214-0108-Xs1 |

BILL OF MATERIAL

ASS-214-0108-8, -10, -12, -14, -18

| ITEM | QTY | CTM PART NUMBER | PART DESCRIPTION |
|------|-----|-----------------|-----------------------------------|
| ① | 1 | PM-AC2010-X | 8", 10", & 12" STROKE TAMP SLIDES |
| | 1 | PM-AC1184 | 14" STROKE TAMP SLIDE |
| | 1 | PM-AC1289 | 18" STROKE TAMP SLIDE |
| ② | 1 | MP-238-0314 | SHOCK ABSORBER MTG BRACKET-HOME |
| ③ | 1 | MP-238-0315 | SHOCK ABSORBER MTG BRKT-EXTENDED |
| ④ | 2 | PM-SA0950 | SLIDE SHOCK ABSORBER |
| ⑤ | 4 | PM-FASH430098 | SHCS, 1/4"-20 x 1.375" Lg. |
| ⑥ | 4 | PM-FAW30690HC | 1/4" HIGH COLLAR SS LOCK WASHER |

REV 2

NOTE: HEAVY DUTY SLIDE w/10" STROKE SHOWN

SLIDE PROPERTIES
 TC COMPOSITE BUSHINGS
 1/2"Ø OVERSIZE SHAFTS
 3/4"Ø CYLINDER BORE
 HALL EFFECT MAGNETIC POSITIONING
 SHOCK ABSORBERS READY ON EXTENSION & RETRACTION
 SHOCK PADS ON EXTENSION
 SHOCK PADS ON RETRACTION

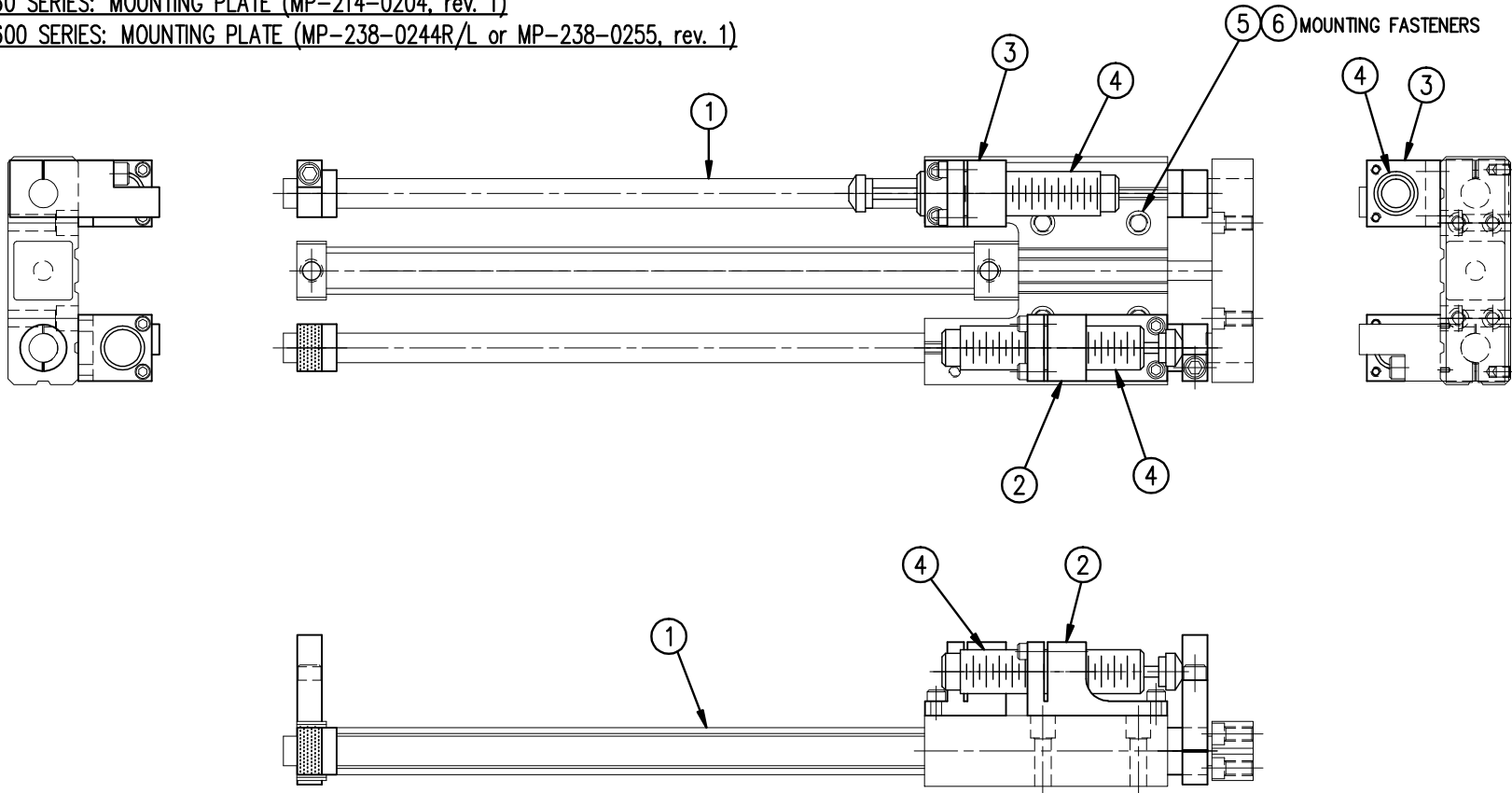
ASS-214-0108-X

| | |
|------------|----------|
| 8" STROKE | -0108-8 |
| 10" STROKE | -0108-10 |
| 12" STROKE | -0108-12 |
| 14" STROKE | -0108-14 |
| 18" STROKE | -0108-18 |

REV 2

NOTE:
 USE STANDARD SLIDE
 FOR 1", 2", 3", 4" & 6" STROKES
 (SEE SHEET 1)

NOTE: SLIDE WITH SHOCK ABSORBERS TO BE USED IN CONJUNCTION WITH
 360 SERIES: MOUNTING PLATE (MP-214-0204, rev. 1)
 3600 SERIES: MOUNTING PLATE (MP-238-0244R/L or MP-238-0255, rev. 1)



THIS DRAWING AND DESIGN IS THE PROPERTY OF CTM INTEGRATION INC. AND MAY NOT BE REPRODUCED IN WHOLE OR IN PART WITHOUT THE WRITTEN PERMISSION OF CTM INTEGRATION INC.

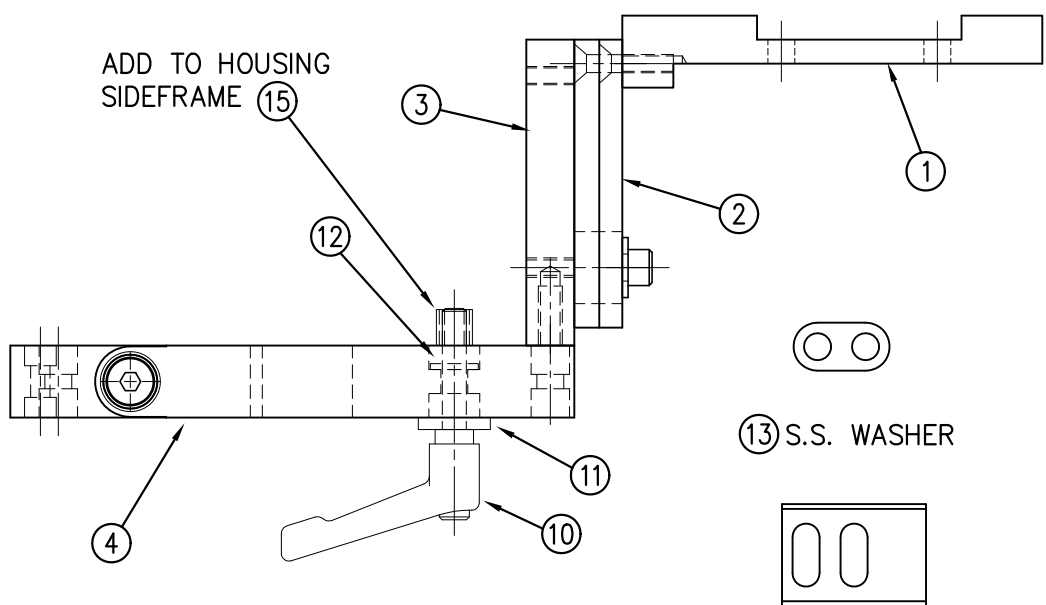
| | | | | | |
|--|---|---|---------------------|--|-------------------|
| TITLE: 360/3600-PA SERIES APPLICATOR: TAMP ASSEMBLY (SHEET 2 of 2) | | PART: HEAVY DUTY TAMP SLIDE (FOR 360 & 3600-PA STD & EXT. TAMP) | | Dept. Code 70 | |
| REV. 2 | REV. DESCRIPTION ADDED 14" AND 18" LENGTH SLIDES | REV. DATE 02/24/2016 | REV. BY: ES | Scale: 1=3 | Date: 02/21/98 |
| | | | DRAWN BY: BOB S. | F:\Engineering\Standard Parts\Applicator\360 214\ASS-214-0108-Xs2 | |

ASS-238-0114L

BILL OF MATERIAL

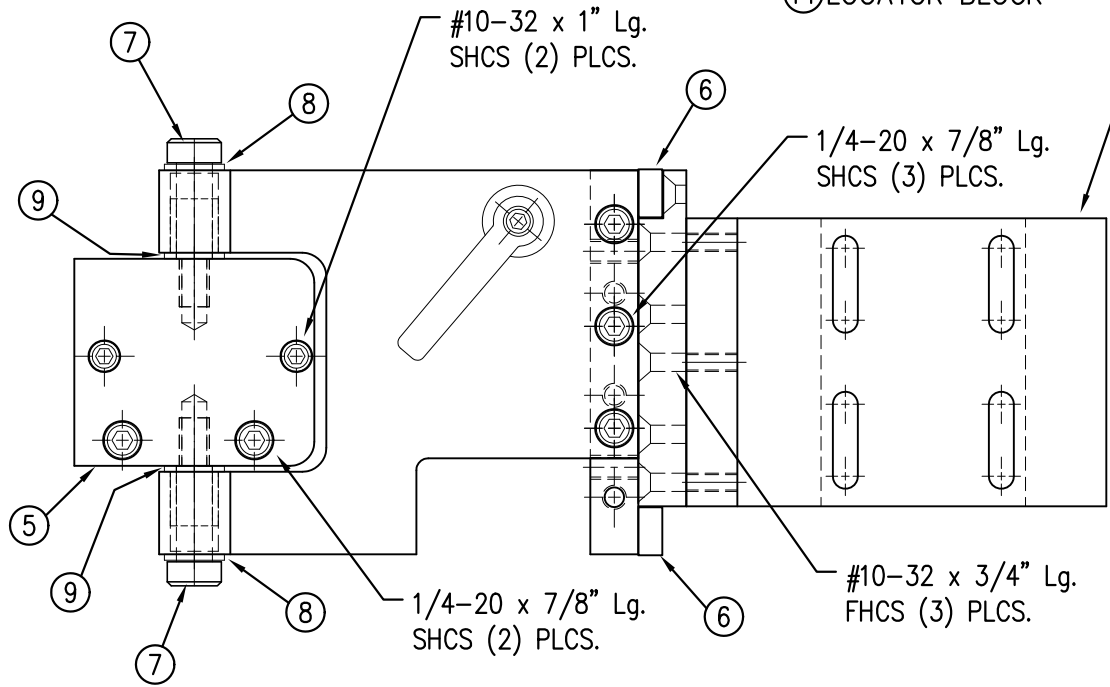
ASS-238-0114L

| ITEM | QTY | CTM PART NUMBER | PART DESCRIPTION |
|------|-----|-----------------|--|
| ① | 1 | MP-238-0336 | TAMP CYLINDER MOUNTING PLATE |
| ② | 1 | MP-238-0244L | SLIDE MOUNT ANGLE PLATE - LH |
| ③ | 1 | MP-238-0332 | CYLINDER MOUNT SUPPORT PLATE |
| ④ | 1 | MP-238-0334 | TAMP SLIDE PIVOT ARM |
| ⑤ | 1 | MP-238-0333 | TAMP SLIDE PIVOT MOUNT |
| ⑥ | 2 | MP-238-0241 | TAMP GUIDE |
| ⑦ | 2 | PM-FASB10045 | SHOULDER BOLT |
| ⑧ | 2 | PM-BEBF1070 | FLANGE BUSHING |
| ⑨ | 2 | PM-BEBT1008 | THRUST WASHER |
| ⑩ | 1 | PM-LL1002 | LOCK LEVER |
| ⑪ | 1 | MP-238-0338 | SS HEAVY WASHER |
| ⑫ | 1 | PM-FANU30375 | CAPTURE WASHER |
| ⑬ | 1 | PM-238-0337 | SS WASHER |
| ⑭ | 1 | MP-238-0335 | LOCATOR BLOCK |
| ⑮ | 1 | PM-INS1010 | THREADED INSERT, 1/4-20 INT x 3/8-24 EXT |



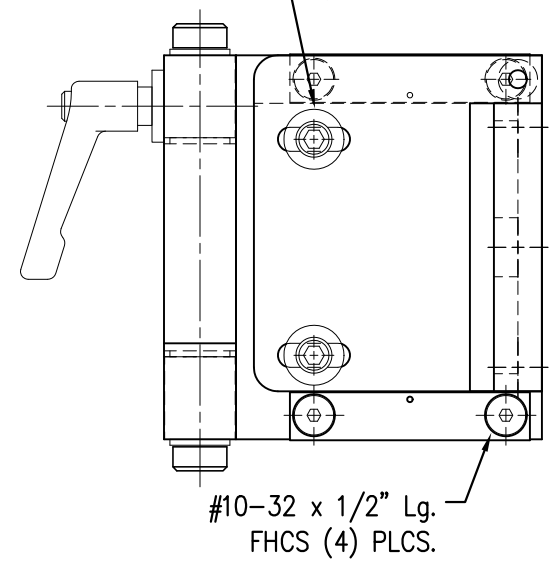
⑬ S.S. WASHER

⑭ LOCATOR BLOCK



THIS EDGE FLUSH w/ TOP FOR SLIDES w/ SHOCKS

1/4-20 x 1" Lg. SHCS w/ HARD FW & LW



THIS DRAWING AND DESIGN IS THE PROPERTY OF CTM INTEGRATION INC. AND MAY NOT BE REPRODUCED IN WHOLE OR IN PART WITHOUT THE WRITTEN PERMISSION OF CTM INTEGRATION INC.

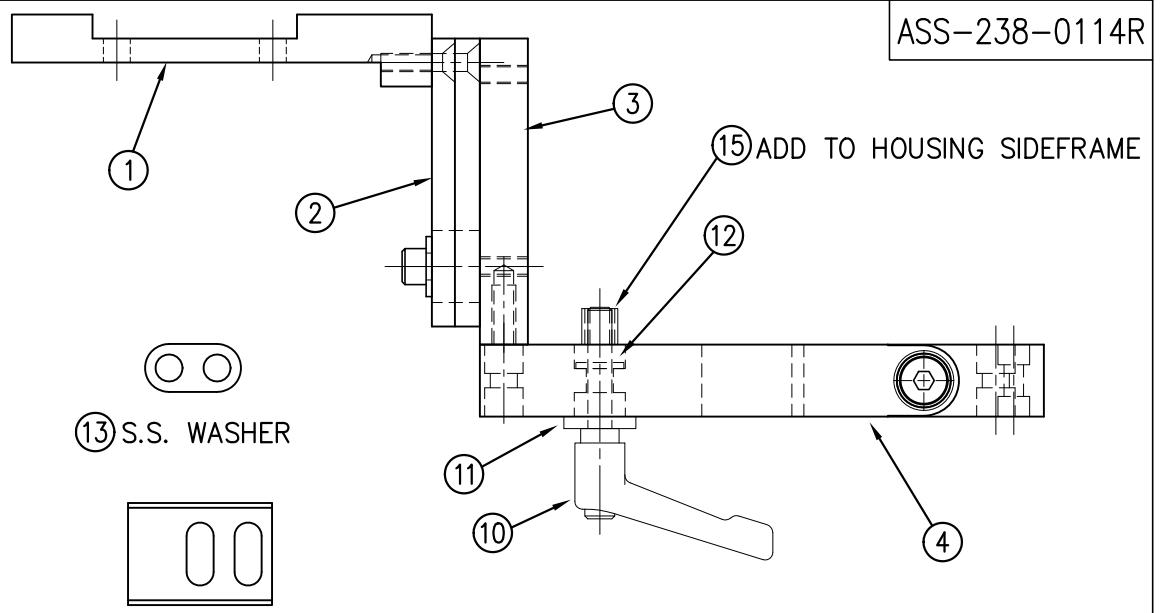
| | | | | |
|----------------------------|------------------------------|---------------------|--------------------------------------|--|
| APPLICATOR SERIES: 3600 | APPLICATOR WIDTH(S): 7.5" | GROUP: TAMP NOSE | TITLE: SWING-AWAY TAMP SLIDE - LH | Dept. Code 70 |
| REV. 0 | REV. DESCRIPTION - | REV. DATE - | REV. BY: XXX | Scale: 1=3 |
| | | Date: 05/17/10 | DRAWN BY: Tracy Rhodes | F:\Engineering\Standard Parts\Appliator\3600\ASS-238-0114L |

BILL OF MATERIAL

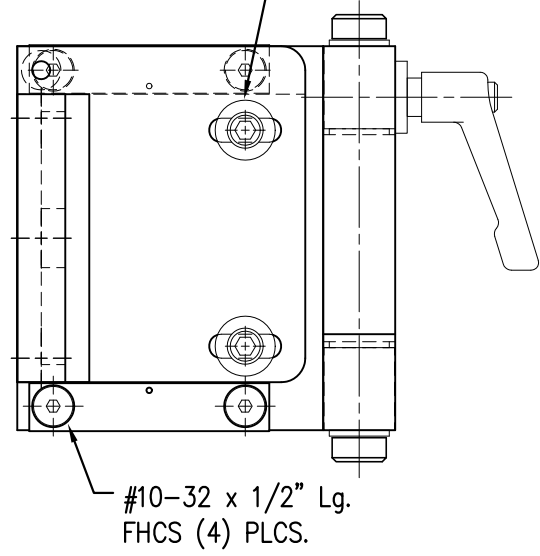
ASS-238-0114R

| ITEM | QTY | CTM PART NUMBER | PART DESCRIPTION |
|------|-----|-----------------|--|
| ① | 1 | MP-238-0336 | TAMP CYLINDER MOUNTING PLATE |
| ② | 1 | MP-238-0244R | SLIDE MOUNT ANGLE PLATE - RH |
| ③ | 1 | MP-238-0332 | CYLINDER MOUNT SUPPORT PLATE |
| ④ | 1 | MP-238-0334 | TAMP SLIDE PIVOT ARM |
| ⑤ | 1 | MP-238-0333 | TAMP SLIDE PIVOT MOUNT |
| ⑥ | 2 | MP-238-0241 | TAMP GUIDE |
| ⑦ | 2 | PM-FASB10045 | SHOULDER BOLT |
| ⑧ | 2 | PM-BEBF1070 | FLANGE BUSHING |
| ⑨ | 2 | PM-BEBT1008 | THRUST WASHER |
| ⑩ | 1 | PM-LL1002 | LOCK LEVER |
| ⑪ | 1 | MP-238-0338 | SS HEAVY WASHER |
| ⑫ | 1 | PM-FANU30375 | CAPTURE WASHER |
| ⑬ | 1 | PM-238-0337 | SS WASHER |
| ⑭ | 1 | MP-238-0335 | LOCATOR BLOCK |
| ⑮ | 1 | PM-INS1010 | THREADED INSERT, 1/4-20 INT x 3/8-24 EXT |

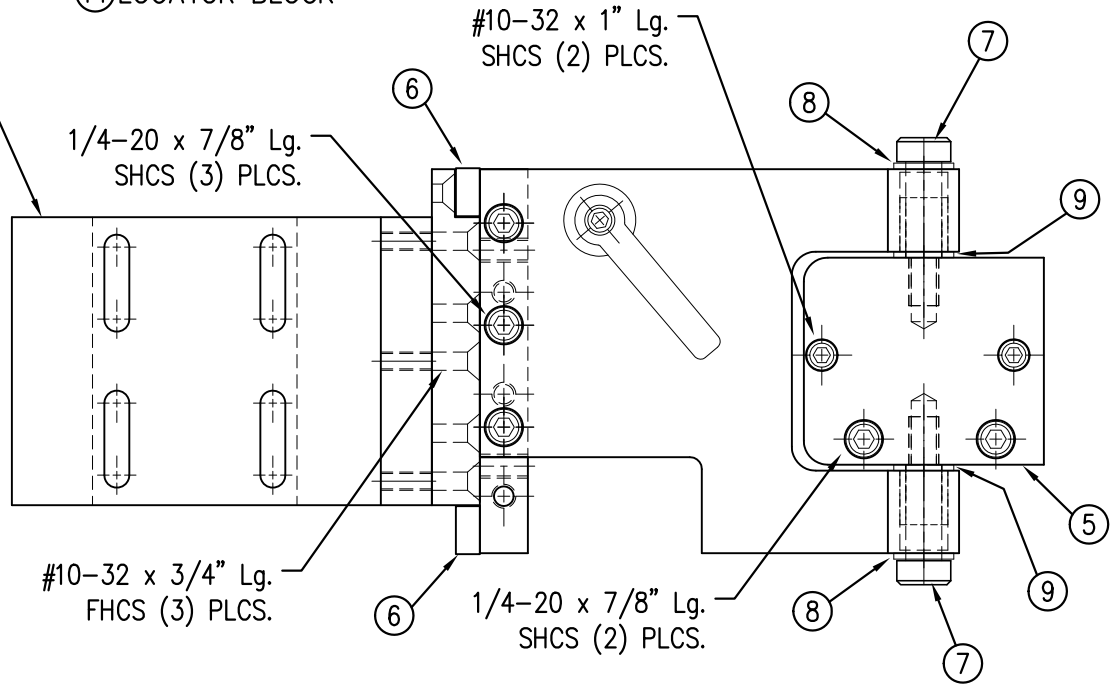
ASS-238-0114R



1/4-20 x 1" Lg. SHCS w/ HARD FW & LW
THIS EDGE FLUSH w/ TOP FOR SLIDES w/ SHOCKS



⑭ LOCATOR BLOCK

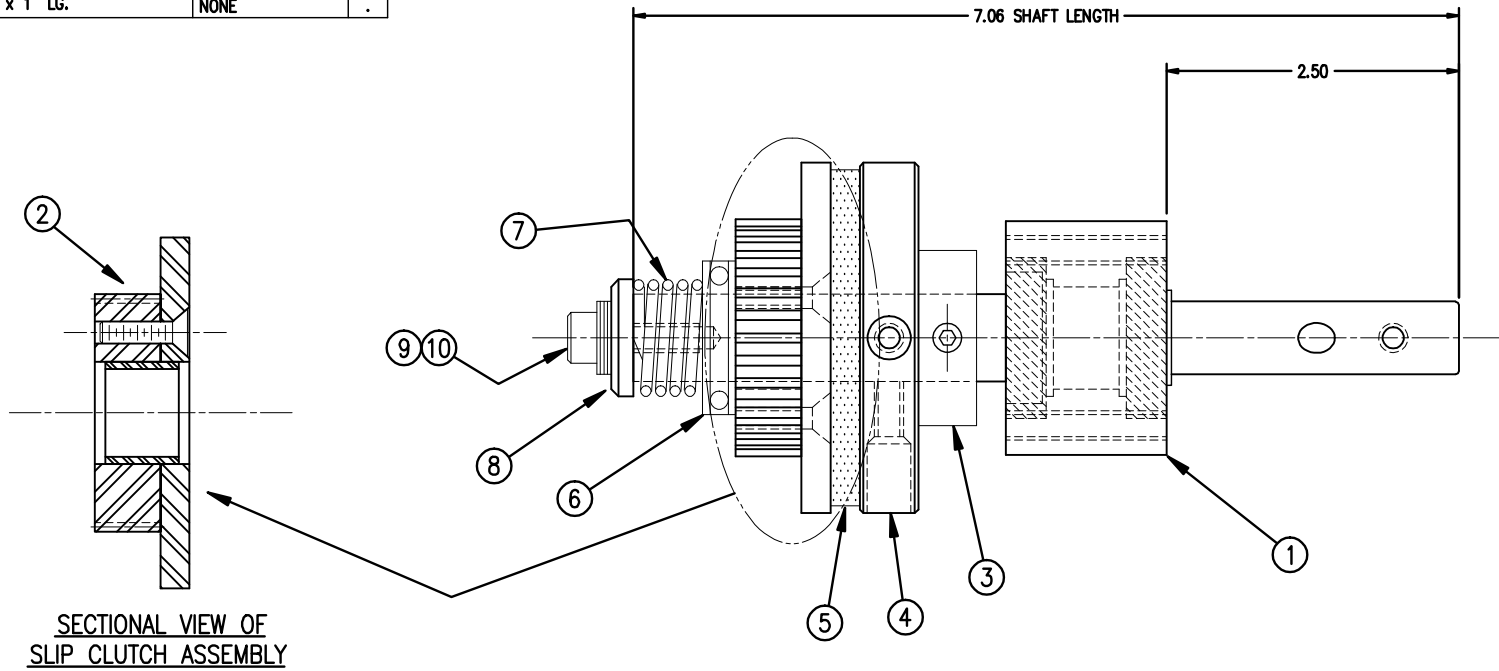


THIS DRAWING AND DESIGN IS THE PROPERTY OF CTM INTEGRATION INC. AND MAY NOT BE REPRODUCED IN WHOLE OR IN PART WITHOUT THE WRITTEN PERMISSION OF CTM INTEGRATION INC.

| | | | | | | | | | | |
|-------------------------|--------------------|---------------------------|--------------|------------------|----------------|-----------------------------------|---|--|---------------|--|
| APPLICATOR SERIES: 3600 | | APPLICATOR WIDTH(S): 7.5" | | GROUP: TAMP NOSE | | TITLE: SWING-AWAY TAMP SLIDE - RH | | | Dept. Code 70 | |
| REV. 0 | REV. DESCRIPTION - | REV. DATE - | REV. BY: XXX | Scale: 1=3 | Date: 05/17/10 | DRAWN BY: Tracy Rhodes | F:\Engineering\Standard Parts\Applicator\3600\ASS-238-0114R | | | |

| BILL OF MATERIAL | | | | SOLD |
|------------------|---------------|----------------------------------|-----------------|------|
| ASSEMBLY | ASS-238-0120C | | | . |
| ITEM | QTY | ITEM DESCRIPTION | CTM PART NUMBER | |
| ① | 1 | REWIND BRG. BLOCK w/SHAFT | ASS-238-0121 | S |
| ② | 1 | SLIP CLUTCH ASSEMBLY | ASS-200-0143 | S |
| ③ | 1 | LOCK COLLAR | PM-C01020 | . |
| ④ | 1 | SLIP CLUTCH | MP-238-0202 | . |
| ⑤ | 1 | CLUTCH PAD | MP-238-0274 | S |
| ⑥ | 1 | THRUST BEARING | PM-BE1232 | S |
| ⑦ | 1 | COMPRESSION SPRING (MEDIUM DUTY) | PM-FASP30540 | S |
| ⑧ | 1 | CLUTCH SPRING KEEPER | MP-200-0229 | . |
| ⑨ | 10 | FLAT WASHER, 1/4 NOM. | NONE | . |
| ⑩ | 1 | SHCS, 1/4-20 x 1" LG. | NONE | . |

ASS-238-0120C



REV 1
REV 2

THIS DRAWING AND DESIGN IS THE PROPERTY OF CTM INTEGRATION INC. AND MAY NOT BE REPRODUCED IN WHOLE OR IN PART WITHOUT THE WRITTEN PERMISSION OF CTM INTEGRATION INC.

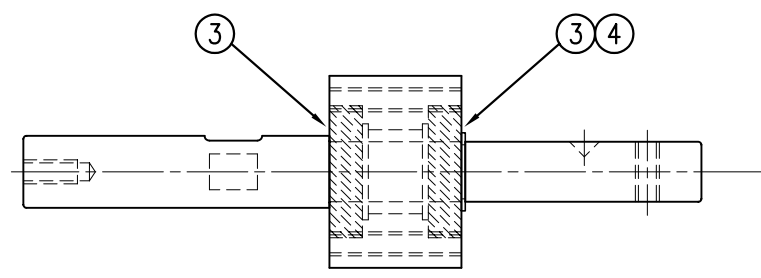
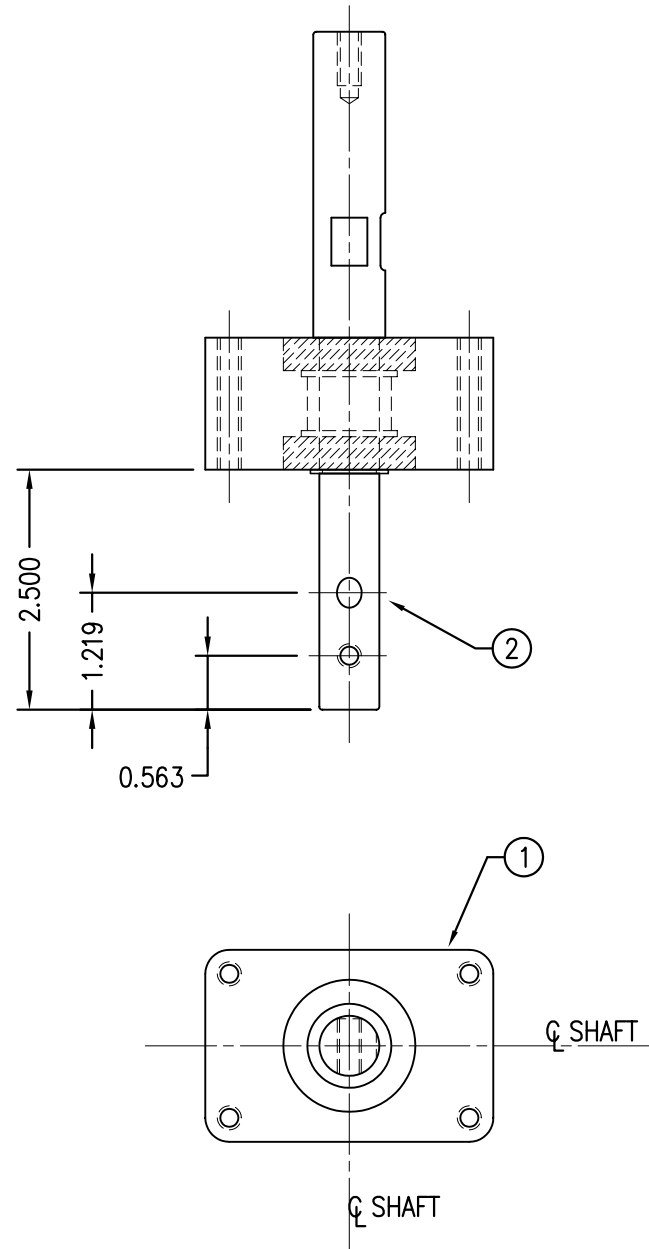
TITLE: 3600-PA SERIES APPLICATOR: REWIND: SHELF ASSEMBLY
 REV. DESCRIPTION: 3 FIXED SHAFT TO SHOW DMOT & TAPPED HOLE ON 2.50" LG. END
 REV. DATE: 12/20/06
 REV. BY: TDK
 SCALE: 1=1
 DATE: 03/24/00
 DRAWN BY: BOB S.
 PART: REWIND CLUTCH ASSEMBLY
 Dept. Code: 70
 F: Engineering Standard Parts/Vaporator/3600
 238 ASS-238-0120C

BILL OF MATERIAL

SOLD

ASS-238-0121

| ASSEMBLY | | ASS-238-0121 | | S |
|----------|-----|------------------------------|-----------------|---|
| ITEM | QTY | ITEM DESCRIPTION | CTM PART NUMBER | |
| ① | 1 | REWIND BEARING BLOCK | MP-200-0216 | . |
| ② | 1 | REWIND SHAFT | MP-238-0205 | . |
| ③ | 2 | #R10 BALL BEARING | PM-BE1260 | . |
| ④ | 1 | SNAP RING | PM-FASR1010 | . |
| | 4 | FHCS, 1/4"-20 UNC x 3/4" LG. | NONE | . |



THIS DRAWING AND DESIGN IS THE PROPERTY OF CTM INTEGRATION INC. AND MAY NOT BE REPRODUCED IN WHOLE OR IN PART WITHOUT THE WRITTEN PERMISSION OF CTM INTEGRATION INC.

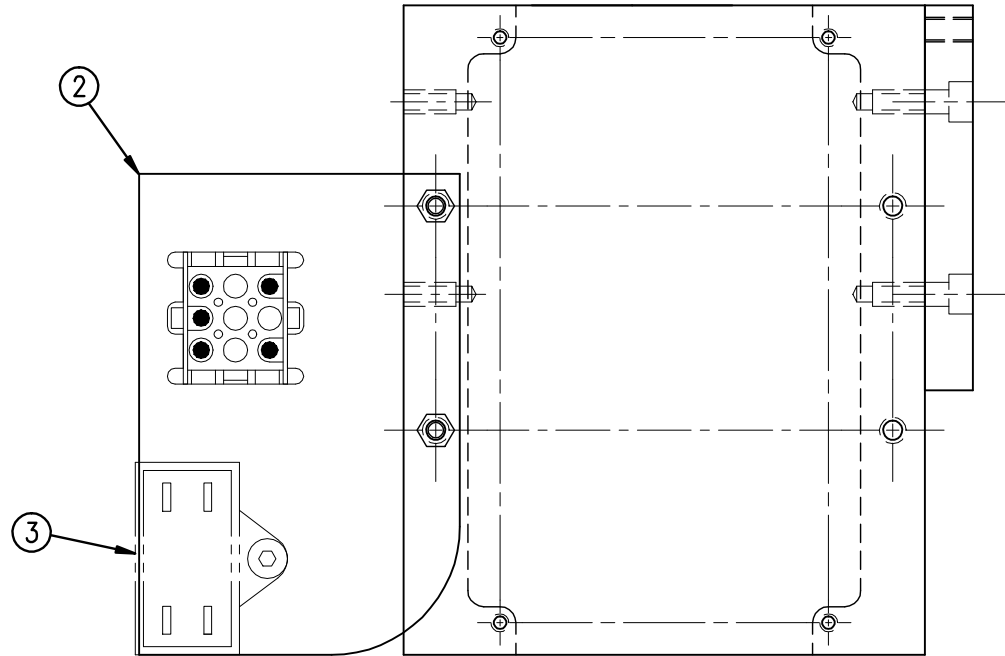
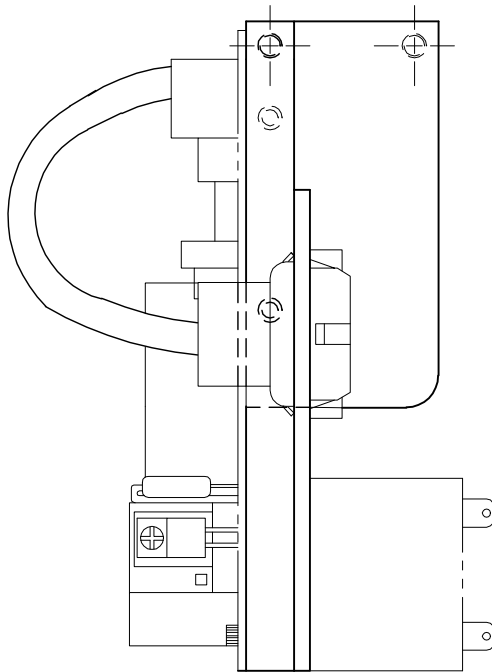
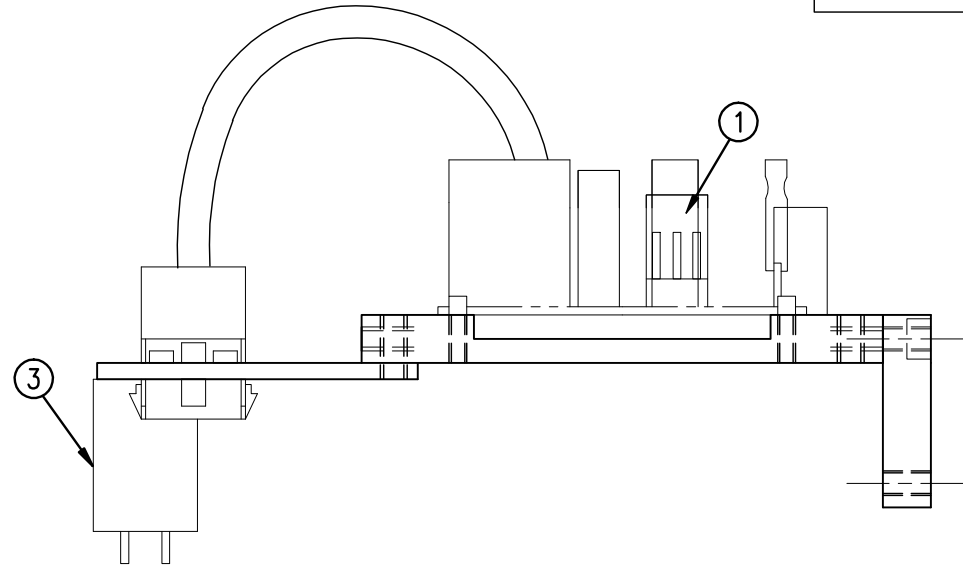
| | | | | | |
|---|--|------------------------------------|-----------------|---|-------------------|
| TITLE: 3600-PA SERIES APPLICATOR: REWIND ASSEMBLY | | PART: REWIND BEARING BLOCK w/SHAFT | | | Dept. Code 70 |
| REV. 0 | REV. DESCRIPTION ADDED SHAFT TO DWG. AND UPDATED TITLEBLOCK | REV. DATE 11/19/03 | REV. BY: TDR | Scale: 1=2 | Date: 03/29/00 |
| | | DRAWN BY: BOB S. | | F:\Engineering\Standard Parts\Applicator\3600 238\ASS-238-0121 | |

BILL OF MATERIAL

ASS-238-0124R/L

ASS-238-0124R/L

| ITEM | QTY | CTM PART NUMBER | PART DESCRIPTION |
|------|-----|-----------------|------------------------------|
| ① | 1 | ASS-238-0415 | 24 VDC POWER SUPPLY ASSEMBLY |
| ② | 1 | MP-238-0237 | CONNECTOR MOUNT |
| ③ | 1 | PE-CAP1025 | CAPACITOR |



THIS DRAWING AND DESIGN IS THE PROPERTY OF CTM INTEGRATION INC. AND MAY NOT BE REPRODUCED IN WHOLE OR IN PART WITHOUT THE WRITTEN PERMISSION OF CTM INTEGRATION INC.

| | | | | |
|----------------------------|---|------------------------------|--|--|
| APPLICATOR SERIES: 3600 | APPLICATOR WIDTH(S): | GROUP: CORE UNIT: ELECTRICAL | TITLE: 24 VDC POWER SUPPLY ASSEMBLY DETAIL | Dept. Code 70 |
| REV. 01 | REV. DESCRIPTION ADDED ASS-238-0415 TO BOM | REV. DATE 03/07/13 | REV. BY: DLM | Scale: 1=1.5 |
| | | | Date: 1-4-13 | DRAWN BY: DLM |
| | | | | F:\ENGINEERING\STANDARD-PARTS\APPLICATOR\3600 ASS-238-0124R/L |

BILL OF MATERIAL

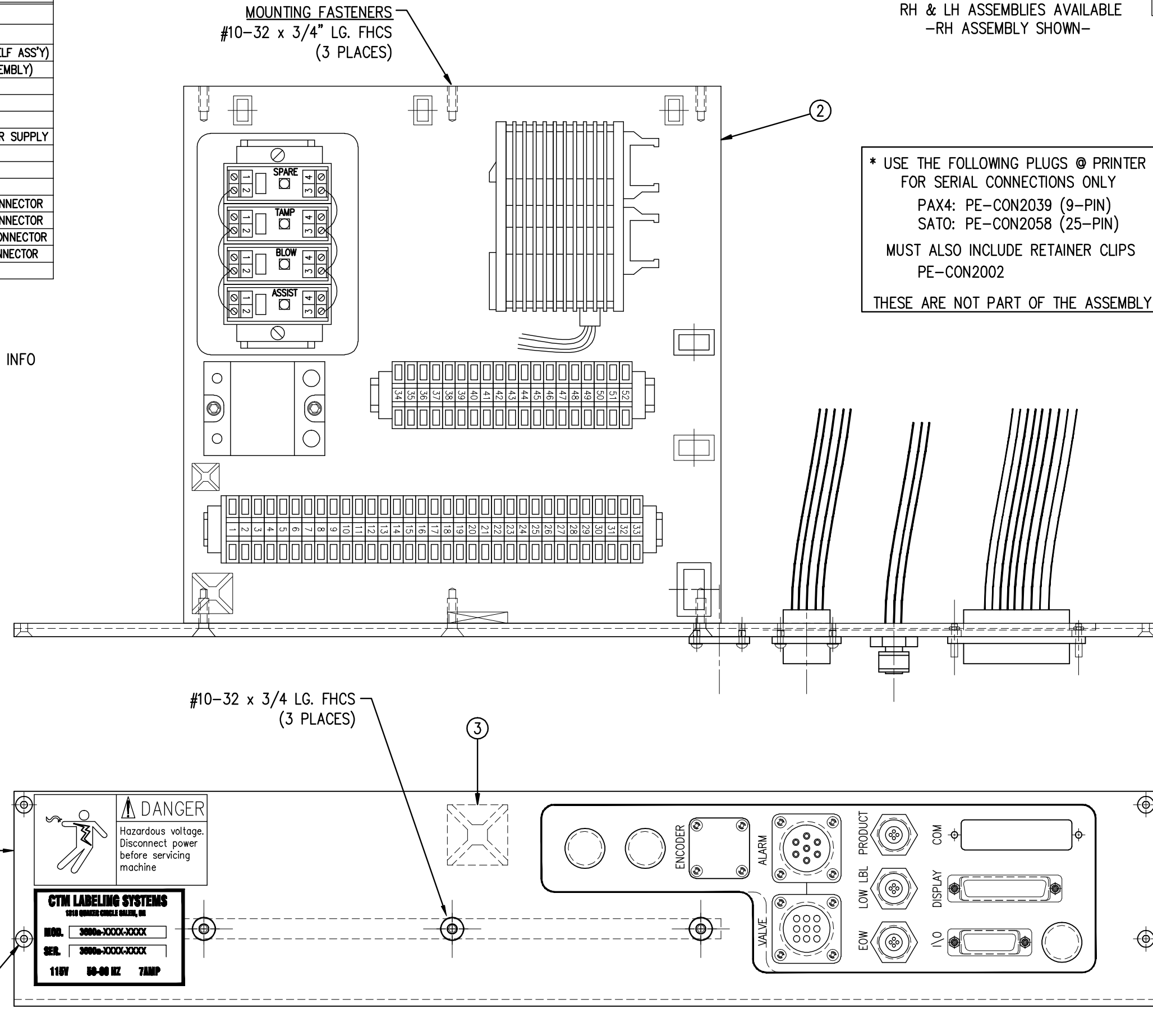
ASS-238a-0127R/L

| ITEM | QTY | CTM PART NUMBER | PART DESCRIPTION |
|------|-----|-------------------|--|
| ① | 1 | SAS-238a-0127aR/L | RH/LH CONNECTOR FACE PLATE (SHELF ASS'Y) |
| ② | 1 | SAS-238-0127bR/L | RH/LH ELECTRIC SHELF (SHELF ASSEMBLY) |
| ③ | 1 | PE-PA1080 | WHITE STICKY PAD |
| | 1 | PE-238-0407 | PLC INPUT WIRING HARNESS Y7 |
| | 1 | PE-238-0408 | PLC OUTPUT WIRING HARNESS Y7 |
| | 1 | PE-238-0414 | WIRING HARNESS FOR 24 VDC POWER SUPPLY |
| | 1 | PE-238-0421 | PLC INPUT WIRING HARNESS Y8 |
| | 1 | PE-238-0422 | PLC OUTPUT WIRING HARNESS Y8 |
| | 1 | PE-238-0429 | REWIND MOTOR WIRING HARNESS |
| | 1 | PE-W110703CN | 18 AWG BLACK WIRE x 5" Lg. w/CONNECTOR |
| | 1 | PE-W110704CN | 18 AWG BLACK WIRE x 7" Lg. w/CONNECTOR |
| | 1 | PE-W103102CN | 22 AWG WHITE WIRE x 30" Lg. w/CONNECTOR |
| | 1 | PE-W103711CN | 22 AWG BROWN WIRE x 30" Lg. w/CONNECTOR |
| | 1 | ASS-C01025 | POWER CORD |

REFER TO ASS-238a-0400 SCHEMATIC FOR WIRING INFO

ASS-238a-0127R/L

RH & LH ASSEMBLIES AVAILABLE
-RH ASSEMBLY SHOWN-



* USE THE FOLLOWING PLUGS @ PRINTER FOR SERIAL CONNECTIONS ONLY
PAX4: PE-CON2039 (9-PIN)
SATO: PE-CON2058 (25-PIN)
MUST ALSO INCLUDE RETAINER CLIPS PE-CON2002
THESE ARE NOT PART OF THE ASSEMBLY

MOUNTING FASTENERS
#6-32 x 1/2" LG. FHCS
(4 PLACES)

THIS DRAWING AND DESIGN IS THE PROPERTY OF CTM INTEGRATION INC. AND MAY NOT BE REPRODUCED IN WHOLE OR IN PART WITHOUT THE WRITTEN PERMISSION OF CTM INTEGRATION INC.

APPLICATOR SERIES: 3600a
REV. DESCRIPTION: 0

TITLE: ELECTRIC SHELF ASSEMBLY
REV. BY: xxx

Scale: 1=2
Date: 01/08/2016

DRAWN BY: ES

Dept. Code: 90

F:\Engineering\Standard Parts\Applcator\3600a\HOUSING\ASS-238a-0127RL

BILL OF MATERIAL

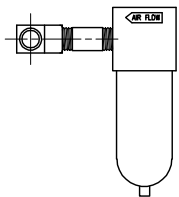
ASS-238-0129M

| ITEM | QTY | CTM PART NUMBER | PART DESCRIPTION |
|------|-------|-----------------|--|
| ① | 1 | ASS-200-0452M | VALVE CABLE |
| ② | 1 | PM-REG1500 | REGULATOR |
| ③ | 1 | PM-VA2384 | 0-160 PSI PRESSURE GAUGE |
| ④ | 2 | PM-PF1180 | NPT 90° STREET ELBOW 1/8" FEMALE TO 1/8" MALE |
| ⑤ | 1 | PM-PUMP1010 | VACUUM PUMP, 55 PSI RED. PRESSURE, MUFFLED EXHAUST |
| ⑥ | 1 | PM-VA2355M | 3 STATION MAC VALVE BANK |
| ⑦ | 1 | PE-CO2000 | CORD GRIP |
| ⑧ | 2 | PM-WU1027 | 3/8" NPT MALE BRONZE EXHAUST MUFFLER |
| ⑨ | 3 | PM-FT1200 | 1/4" NPT SOCKET HEAD PLUG |
| ⑩ | 1 | PM-PF1200 | TEE 1/4" NPT FEMALE 3 ENDS |
| ⑪ | 1 | PM-PF1143 | NIPPLE, 1/4" NPT X 1 1/2" LG. |
| ⑫ | 1 | PM-PF1220 | ADAPTOR, 3/8" NPT FEMALE TO 1/4" NPT MALE |
| ⑬ | 1 | PM-PF1157 | REDUCER, 3/8" NPT TO 1/8" NPT |
| ⑭ | 1 | PM-PF1159 | FITTING, 3/8" NPT MALE BOTH ENDS |
| ⑮ | 1 | PE-EN9125 | 1 1/4" BLACK PLASTIC THREADED PLUG |
| ⑯ | 1 | PE-COND1084 | STEEL REDUCER |
| ⑰ | 1 | PM-PF1110 | BUSHING, 1/4" NPT FEMALE TO 3/8" NPT MALE |
| ⑱ | 3 | PM-PF1010 | FITTING, 1/4" TUBE W/ 1/4" NPT STRT |
| ⑲ | 1 | PM-PF1020 | FITTING, 3/8" TUBE W/ 1/4" NPT STRT |
| ⑳ | 1 | PM-PF1167 | 3/8" NPT SOCKET HEAD PLUG |
| ㉑ | 10.5' | PM-PT1070 | 1/4" OD TUBING |
| ㉒ | 1 | ASS-214-0106 | AIR FILTER |
| ㉓ | 1 | PM-PF1055 | 90° ELBOW 1/4" TUBE TO 1/4" NPT MALE |
| ㉔ | 1 | PM-PF1185 | 90° STREET ELBOW, 1/4" NPT MALE/FEMALE |
| ㉕ | 4 | PM-FASH429088 | #10-32 x 2-1/2" LG. SS SHCS |
| ㉖ | 4 | PM-FAW30265 | #10 SS FLAT WASHER |

* MOUNTING PLATES NOT INCLUDED IN ASSEMBLY

VALVE BANK SPARE PARTS:

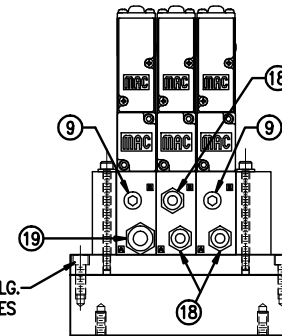
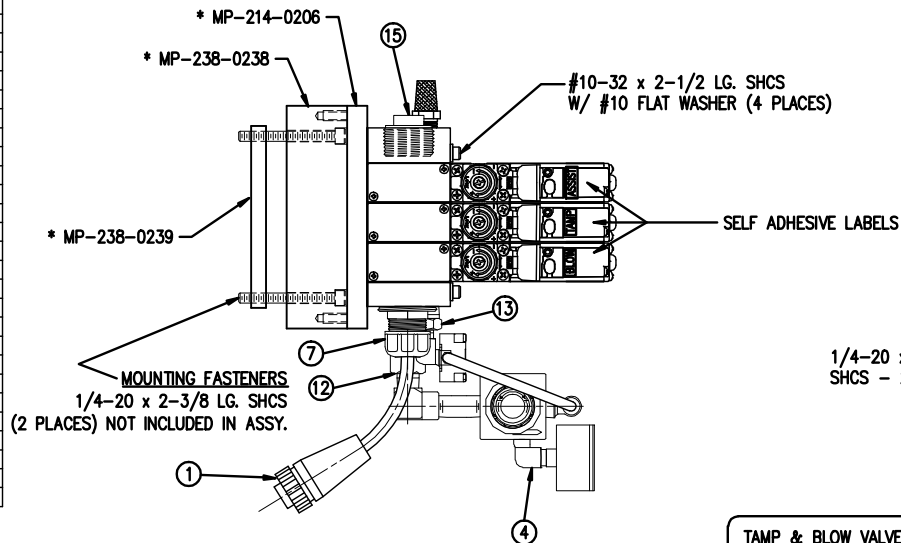
SOLENOID: #PM-VA2395M
 AIR ASSIST REGULATOR W/GUAGE: #PM-VA2396M
 BLOW/TAMP/IMPRINTER REGULATORS W/GUAGE: #PM-VA2397M
 AIR ASSIST REGULATOR GAUGE: #PM-VA2382M
 BLOW/TAMP/IMPRINTER REGULATOR GAUGES: #PM-VA2380M



⑳ AIR FILTER
 SHIP LOOSE
 -CUSTOMER TO INSTALL -

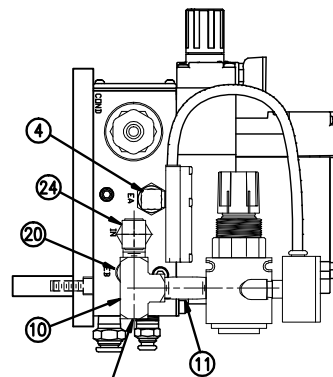
NOTE: AIR SUPPLY ALWAYS ENTERS FROM BACK OF APPLICATOR - CHANGE PIPING TO SUIT

ASS-238-0129M

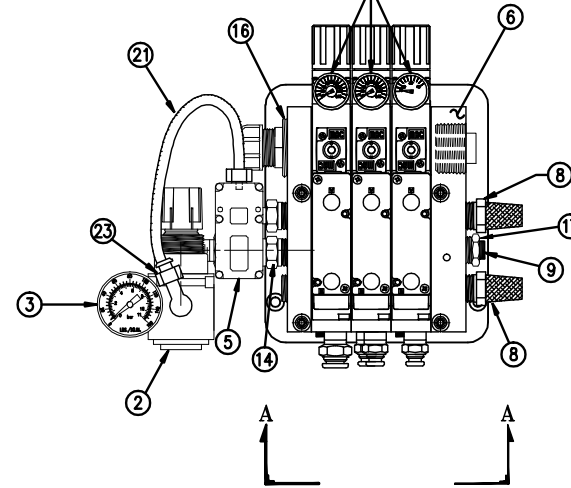


END VIEW "A"
 (VALVE BANK & MTG. ONLY)

TAMP & BLOW VALVE:
 PRESSURE GAUGE - 0-160 PSI
 AIR ASSIST VALVE:
 PRESSURE GAUGE - 0-60 PSI



ATTACH AIR FILTER ASSEMBLY
 HERE FOR RH APPLICATORS



THIS DRAWING AND DESIGN IS THE PROPERTY OF CIM INTEGRATION INC. AND MAY NOT BE REPRODUCED IN WHOLE OR IN PART WITHOUT THE WRITTEN PERMISSION OF CIM INTEGRATION INC.
 APPLICATOR SERIES: 3600
 APPLICATOR MONTHS: 5/7.5/10
 GROUP: VALVE BANKS
 TITLE: 3 STATION VALVE BANK ASSEMBLY (TAMP)
 REV. DATE: 12/15/11
 REV. BY: TDR
 SCALE: 1=3
 DATE: 04/10/07
 DRAWN BY: E. SANOR
 P. Code: 3600 ASS-238-0129M
 F. Engineering: Standard Parts Applicator, 3600

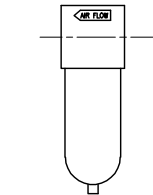
BILL OF MATERIAL

ASS-238-0130M

| ITEM | QTY | CTM PART NUMBER | PART DESCRIPTION |
|------|-----|-----------------|--|
| ① | 1 | PM-VA2381M | 4 STATION MAC VALVE BANK |
| ② | 1 | ASS-200-0452M | VALVE CABLE |
| ③ | 1 | PM-PUMP1010 | VACUUM PUMP, 55 PSI FEED PRESSURE, MUFFLED EXHAUST |
| ④ | 1 | PM-PF1180 | NPT 90° STREET ELBOW 1/8" FEMALE TO 1/8" MALE |
| ⑤ | 1 | PM-PF1157 | REDUCER, 3/8" NPT TO 1/8" NPT |
| ⑥ | 1 | PE-CO2000 | CORD GRIP |
| ⑦ | 1 | PE-COND1084 | STEEL REDUCER |
| ⑧ | 1 | PE-EN9125 | 1 1/4" BLACK PLASTIC THREADED PLUG |
| ⑨ | 2 | PM-MU1027 | 3/8" NPT MALE BRONZE EXHAUST MUFFLER |
| ⑩ | 1 | PM-PF1110 | BUSHING, 1/4" NPT FEMALE TO 3/8" NPT MALE |
| ⑪ | 2 | PM-PF1167 | 3/8" NPT SOCKET HEAD PLUG |
| ⑫ | 3 | PM-FIT1200 | 1/4" NPT SOCKET HEAD PLUG |
| ⑬ | 4 | PM-PF1010 | FITTING, 1/4" TUBE w/ 1/4" NPT STRT |
| ⑭ | 1 | PM-PF1020 | FITTING, 3/8" TUBE w/ 1/4" NPT STRT |
| ⑮ | 9 | PM-PIT070 | 1/4" OD TUBING |
| ⑯ | 1 | PM-FL1010 | AIR FILTER |
| ⑰ | 4 | PM-FASH429088 | 10-32 X 2 1/2" LG. SS SHCS |
| ⑱ | 4 | PM-FAW30265 | #10 SS FLAT WASHER |

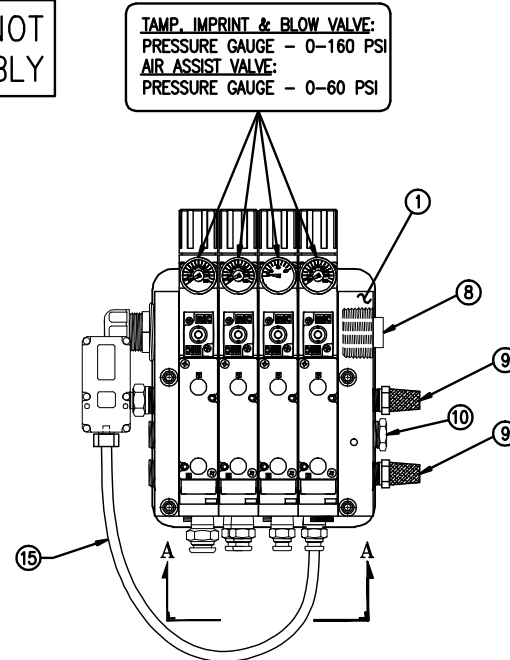
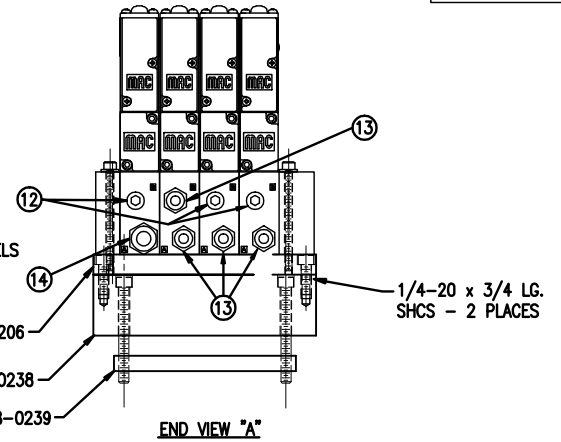
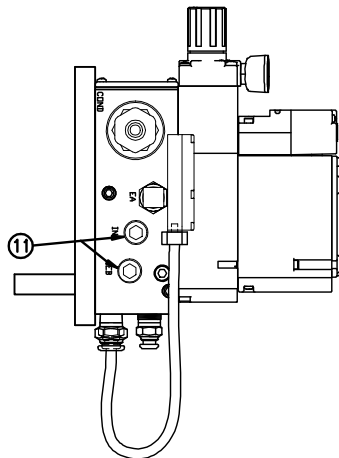
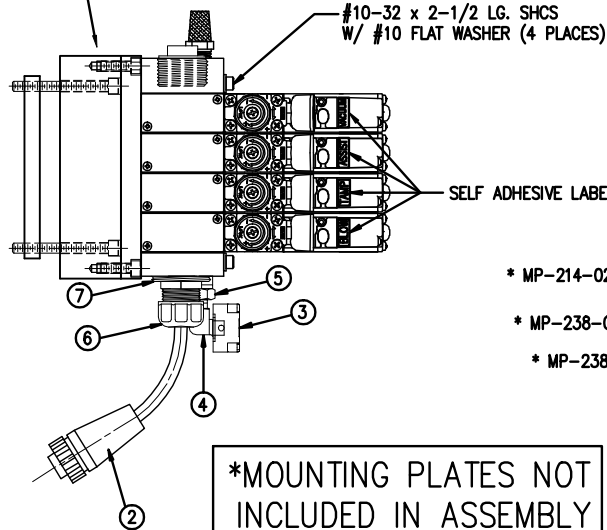
VALVE BANK SPARE PARTS:

SOLENOID: #PM-VA2395M
 AIR ASSIST REGULATOR W/GUAGE: #PM-VA2396M
 BLOW/TAMP/IMPRINTER REGULATORS W/GUAGE: #PM-VA2397M
 AIR ASSIST REGULATOR GAUGE: #PM-VA2382M
 BLOW/TAMP/IMPRINTER REGULATOR GAUGES: #PM-VA2380M



⑯ AIR FILTER

CHANGE MOUNTING PLATES FOR 360 SERIES



ASS-238-0130M

THIS DRAWING AND DESIGN IS THE PROPERTY OF GEN INTEGRATION INC. AND MAY NOT BE REPRODUCED IN WHOLE OR IN PART WITHOUT THE WRITTEN PERMISSION OF GEN INTEGRATION INC.

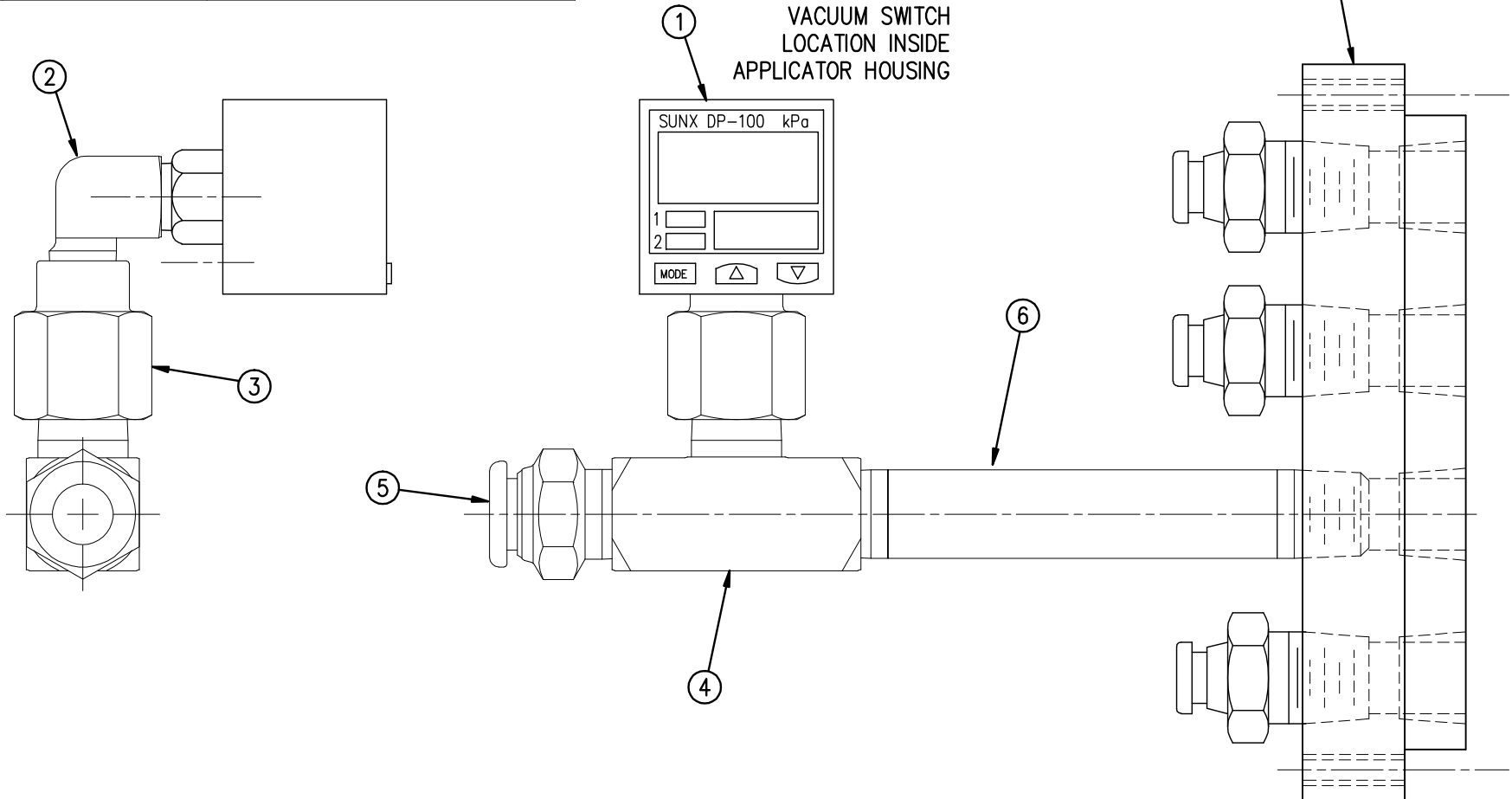
APPLICATOR SERIES: 360/3600
 APPLICATOR MONTHS: 5/7,5/10
 REV. 1
 ITEM #17 WAS STRAIGHT TUBE FITTING
 TAMP: VALVE BANK ASSEMBLY W/ VACUUM OFF OPTION
 DATE: 04/09/07
 SCALE: 1=3
 DRAWN BY: E. SANOR
 PARTS APPLICATION: 3600/ASS-238-0130M
 Dept. Code: 70

BILL OF MATERIAL

ASS-238-0462

ASS-238-0462

| ITEM | QTY | CTM PART NUMBER | PART DESCRIPTION |
|------|-----|-----------------|--|
| ① | 1 | ASS-SW1074 | VACUUM SWITCH ASSEMBLY |
| ② | 1 | PM-PF1180 | 1/8" NPT 90° STREET ELBOW |
| ③ | 1 | PM-PF1095 | 1/4" NPT to 1/8" NPT FEMALE COUPLING |
| ④ | 1 | PM-PF1202 | 1/4" NPT MALE to (2) 1/4" NPT FEMALE TEE |
| ⑤ | 1 | PM-PF1020 | 3/8" TUBE to 1/4 NPT MALE CONNECTOR |
| ⑥ | 1 | PM-PF1141 | 1/4" NPT PIPE NIPPLE x 3-1/2" LG. |



SEE ASS-SW1074 FOR ELECTRICAL REQUIRED

THIS DRAWING AND DESIGN IS THE PROPERTY OF CTM INTEGRATION INC. AND MAY NOT BE REPRODUCED IN WHOLE OR IN PART WITHOUT THE WRITTEN PERMISSION OF CTM INTEGRATION INC.

TITLE: 3600 SERIES APPLICATOR: ELECTRICAL

PART: VACUUM SWITCH PIPING FOR 3600 & 3600-DAT

Dept. Code
70

REV. 4 REV. DESCRIPTION
ADDED BOM TO DWG - REPLACED s1 w/ASS-SW1074

REV. DATE
10/03/14

REV. BY:
KSM

Scale:
1=1

Date:
01/31/06

DRAWN BY:
TDR/JLG

F:\Engineering\Standard Parts\System Components:
238\ASS-238-0462

BILL OF MATERIAL

ASS-SW1074

| ITEM | QTY | CTM PART NUMBER | PART DESCRIPTION |
|------|-----|-----------------|--------------------------------|
| ① | 1 | PE-SW1074 | VACUUM SWITCH |
| ② | 3 | PE-ST1000 | 3/32" Ø SHRINK TUBE x 3/4" Lg. |
| ③ | 1 | PE-ST1010 | 3/16" Ø SHRINK TUBE x 1" Lg. |
| | 1 | PE-W1036 | 22 AWG (BLUE) WIRE x 10" LONG |
| | 1 | PE-W1037 | 22 AWG (BROWN) WIRE x 10" LONG |
| | 1 | PE-W1032 | 22 AWG (BLACK) WIRE x 10" LONG |

REV 3

ASS-SW1074

NOTE: THIS SWITCH HAS THE FOLLOWING USES:

FOR STANDARD 3600: 1) LABEL REPRINT 2) LABEL ON PAD

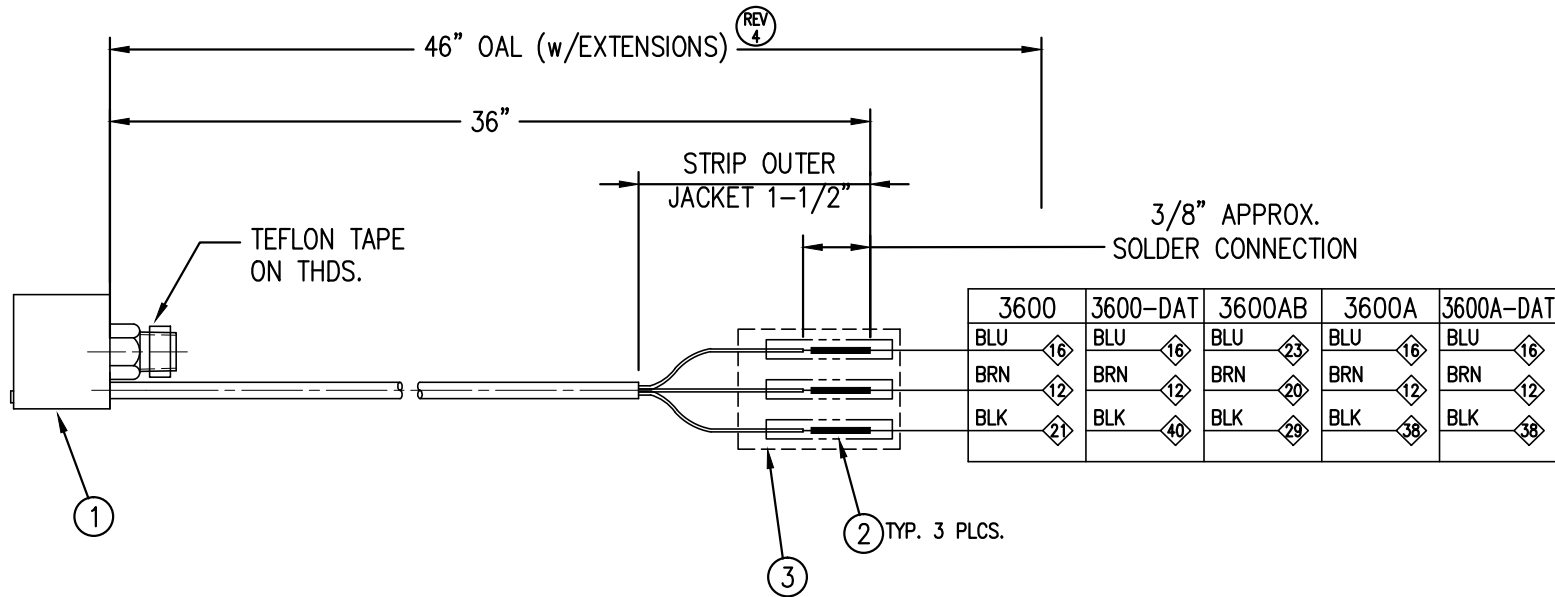
FOR 3600-DAT: 1) LABEL REPRINT

REMOTE ALARM RESET CANNOT BE USED WITH LABEL REPRINT OPTION ON DAT

ASSEMBLY NOTES:

- 1) STRIP CABLE OUTER JACKET BACK 1-1/2" TO EXPOSE THREE WIRES.
- 2) STRIP EACH OF THE THREE WIRES BACK 3/8".
- 3) SOLDER WIRE EXTENSIONS TO THE CABLE WIRES; MATCHING WIRE EXTENSION COLOR WITH SAME COLOR CABLE WIRE.
- 4) APPLY ONE PIECE OF 3/32"Ø x 3/4" LONG SHRINK TUBE OVER TOP OF EACH OF THE SOLDERED CONNECTIONS AS SHOWN.
- 5) APPLY ONE PIECE OF 3/16"Ø x 1" LONG SHRINK TUBE OVER ALL THREE WIRES COVERING SHRINK TUBE APPLIED IN STEP 4.

SEE ASS-238-0462
FOR ADDITIONAL PIPING REQUIRED



THIS DRAWING AND DESIGN IS THE PROPERTY OF CTM INTEGRATION INC. AND MAY NOT BE REPRODUCED IN WHOLE OR IN PART WITHOUT THE WRITTEN PERMISSION OF CTM INTEGRATION INC.

TITLE: 3600 SERIES APPLICATOR: ELECTRICAL

PART: VACUUM SWITCH ASSEMBLY FOR 3600 & 3600-DAT

Dept. Code
70

| REV. | REV. DESCRIPTION | REV. DATE | REV. BY: | Scale: | Date: | DRAWN BY: | F:\Engineering\Standard Parts\Aplicator\3600: |
|------|----------------------|-----------|----------|--------|---------|-----------|---|
| 8 | UPDATED DWG LOCATION | 1/5/16 | JWS | 1=2 | 10/3/14 | | 238\ASS-SW1074 |

BILL OF MATERIAL

SOLD

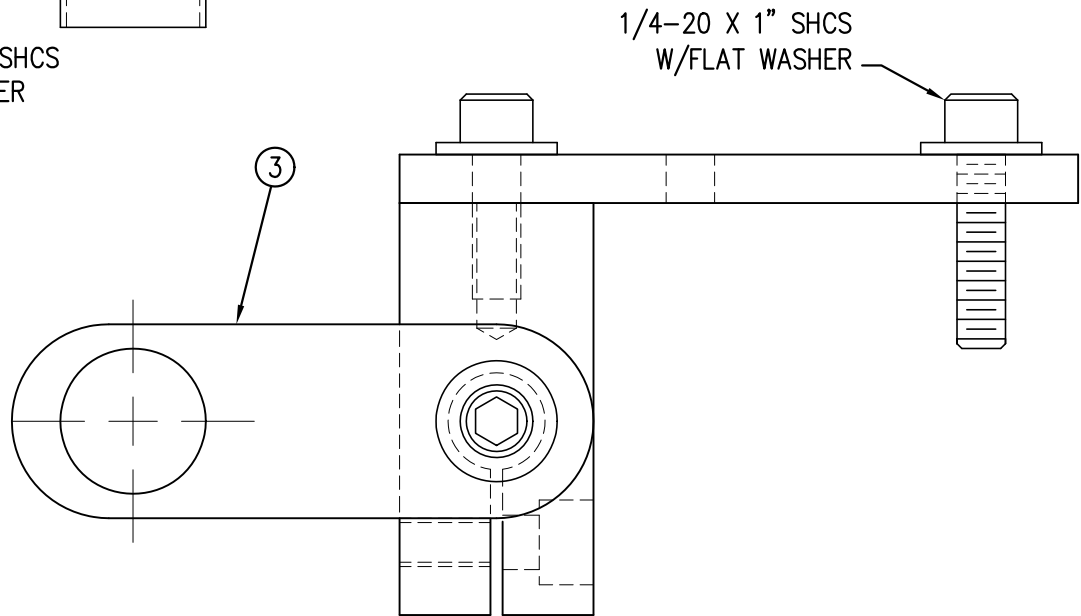
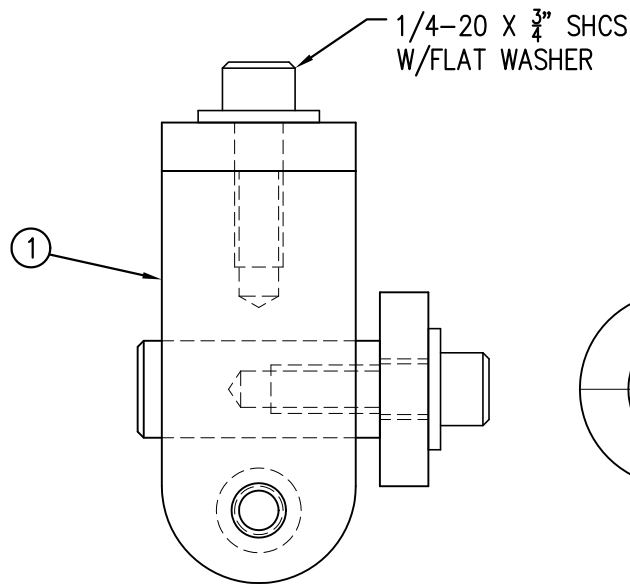
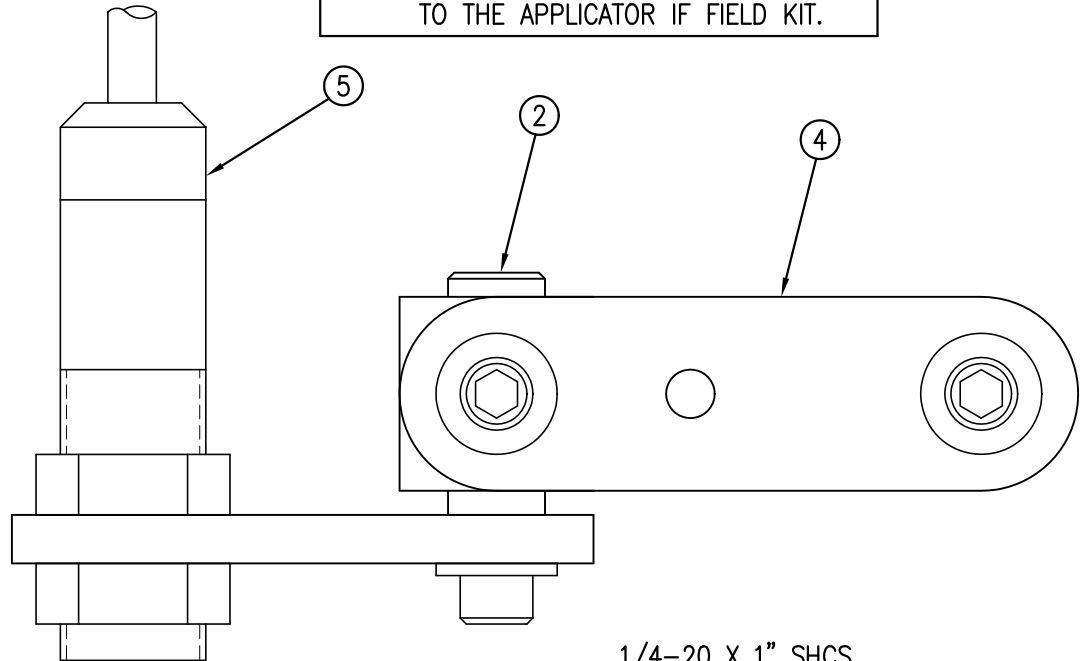
ASS-238-0132

| ASSEMBLY | ASS-238-0132 | | | S |
|----------|--------------|---------------------------------|-----------------|---|
| ITEM | QTY | ITEM DESCRIPTION | CTM PART NUMBER | |
| ① | 1 | END OF WEB - CLAMP BLOCK | MP-238-0278 | . |
| ② | 1 | END OF WEB - MOUNTING SHAFT | MP-238-0279 | . |
| ③ | 1 | SENSOR MOUNTING FOR 18mm SENSOR | MP-200-3303 | . |
| ④ | 1 | TENSION SUPPORT BRACKET | MP-200-0256 | . |
| ⑤ | 1 | END OF WEB SENSOR ASSEMBLY | ASS-200-0423 | S |

NOTE: SEND FASTENERS TO BOLT ASSEMBLY TO THE APPLICATOR IF FIELD KIT.

NOTE: DUE TO THIS ASSEMBLY'S MULTIPLE USES, REFER TO THE STANDARD PRINTER APPLICATOR HOUSING SCHEMATICS LISTED BELOW FOR THE PROPER END OF WEB CONNECTOR WIRING.

ASS-238-0402 FOR 3600 STANDARD
 ASS-218-0402 FOR 1800
 ASS-238-0403 FOR 3600 DAT
 ASS-238CE-0401 FOR 3600CE STANDARD



THIS DRAWING AND DESIGN IS THE PROPERTY OF CTM INTEGRATION INC. AND MAY NOT BE REPRODUCED IN WHOLE OR IN PART WITHOUT THE WRITTEN PERMISSION OF CTM INTEGRATION INC.

TITLE: 3600-PA SERIES APPLICATOR: UNWIND

PART: END OF WEB SENSOR w/ MOUNTING BRACKET

Dept. Code 70

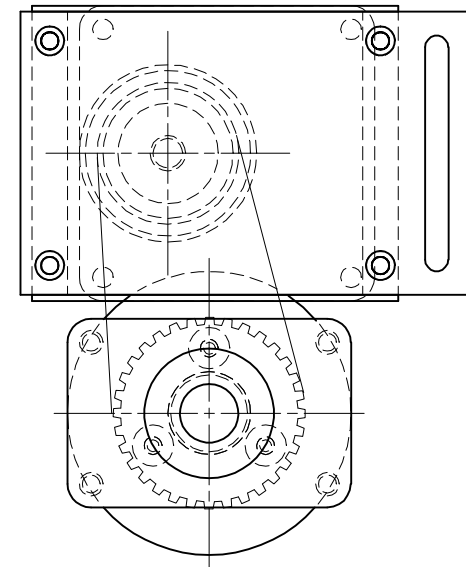
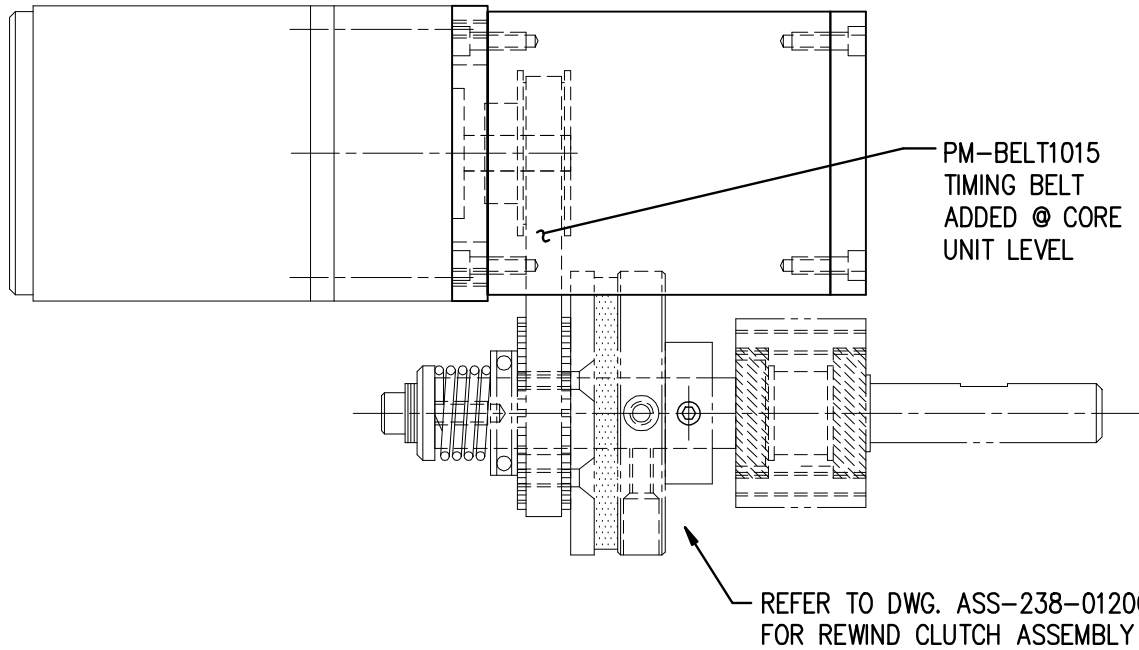
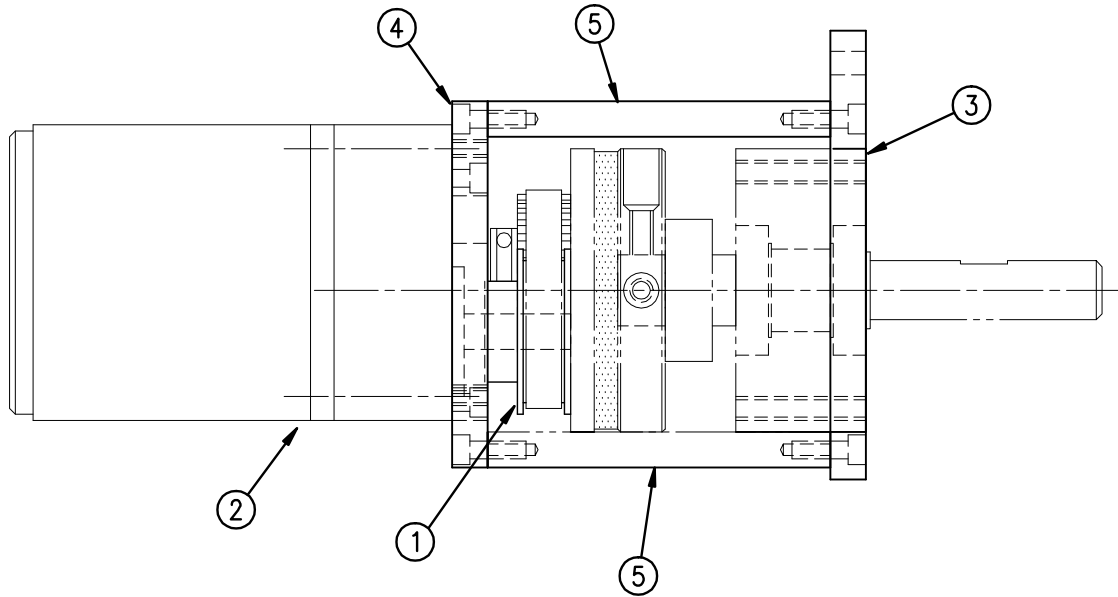
| | | | | | | | |
|--------|--|-------------------------|---------------|---------------|-------------------|---------------------|--|
| REV. 5 | REV. DESCRIPTION REMOVED END OF WEB WIRING DIAGRAM, ADDED SCHEMATICS NOTE | REV. DATE 04/01/2011 | REV. BY ES | Scale: 1=1 | Date: 06/04/01 | DRAWN BY: BOB S. | F:\Engineering\Standard Parts\Appliator\3600 238\ASS-238-0132 |
|--------|--|-------------------------|---------------|---------------|-------------------|---------------------|--|

ASS-238-0133

BILL OF MATERIAL

ASS-238-0133

| ITEM | QTY | CTM PART NUMBER | PART DESCRIPTION |
|------|-----|-----------------|--------------------------|
| ① | 1 | MP-238-0273 | MOTOR PULLEY |
| ② | 1 | ASS-238-0428 | REWIND MOTOR |
| ③ | 1 | MP-238-0201 | MOUNT PLATE |
| ④ | 1 | MP-238-0272 | REWIND MOTOR MOUNT PLATE |
| ⑤ | 2 | MP-238-0204 | MOTOR SIDE FRAME |



THIS DRAWING AND DESIGN IS THE PROPERTY OF CTM INTEGRATION INC. AND MAY NOT BE REPRODUCED IN WHOLE OR IN PART WITHOUT THE WRITTEN PERMISSION OF CTM INTEGRATION INC.

| | | | | | | | |
|----------------------------|--|---------------------------|---|---------------|-------------------|------------------|--|
| APPLICATOR SERIES: 3600 | APPLICATOR WIDTH(S): 7.5" | GROUP: REWIND ASSEMBLY | TITLE: REWIND MOTOR & PULLEY ASSEMBLY (FOR VH1425A-GV MOTOR) | | | | Dept. Code 70 |
| REV. 2 | REV. DESCRIPTION REMOVED TIMING BELT FROM BOM (PM-BELT1015) | REV. DATE 10/10/14 | REV. BY: TDR | Scale: 1=2 | Date: 03/29/00 | DRAWN BY: DKM | F:\Engineering\Standard Parts\Appliator\3600\ REWIND\ASS-238-0133 |

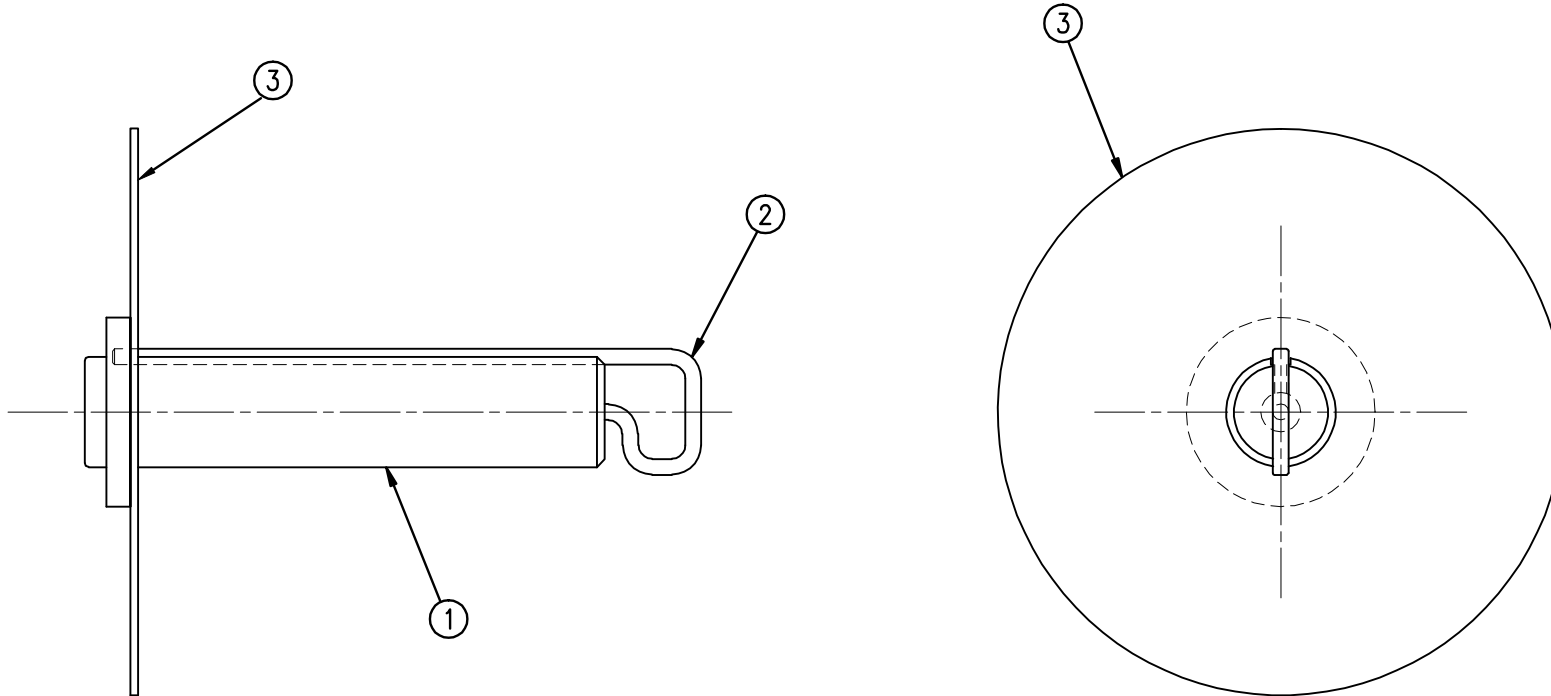
BILL OF MATERIAL

ASS-238-0144-X

| ITEM | QTY | CTM PART NUMBER | PART DESCRIPTION |
|------|-----|-----------------|--------------------------------------|
| ① | 1 | MP-238-0206 | REWIND SPINDLE |
| ② | 1 | PF-238-0207 | REWIND PIN |
| ③ | 1 | ASS-200-0127 | REWIND DISK ASS'Y (FOR 12" UNWIND) |
| | 1 | ASS-200-3158-16 | REWIND DISK ASS'Y (FOR 16" UNWIND) |
| | 1 | ASS-238-0168 | REWIND DISK ASS'Y (FOR 16" P.UNWIND) |

ASS-238-0144-X

| | |
|------------------------|------------|
| FOR 12" UNWIND | -0144-12 |
| FOR 16" UNWIND | -0144-16 |
| FOR 16" POWERED UNWIND | -0144-16PU |



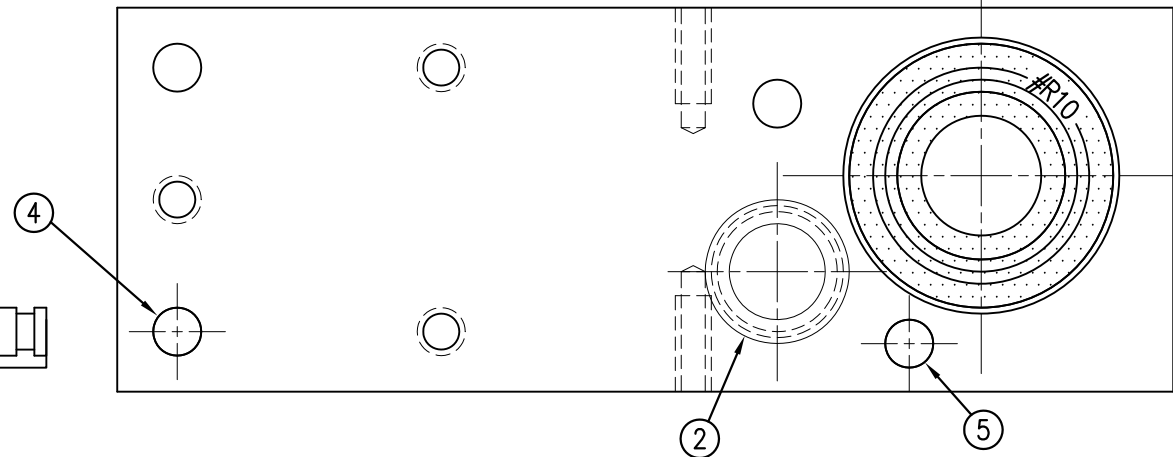
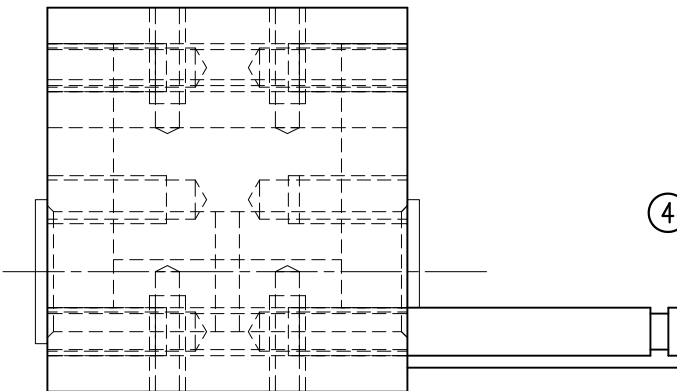
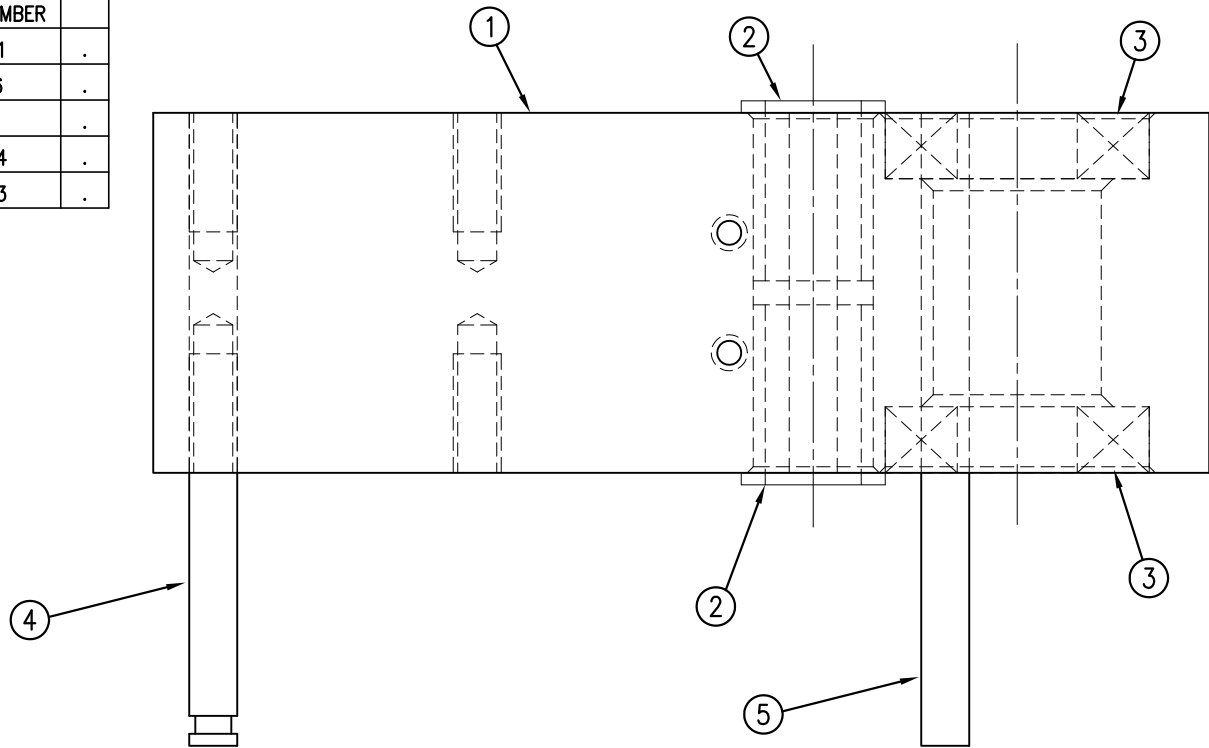
THIS DRAWING AND DESIGN IS THE PROPERTY OF CTM INTEGRATION INC. AND MAY NOT BE REPRODUCED IN WHOLE OR IN PART WITHOUT THE WRITTEN PERMISSION OF CTM INTEGRATION INC.

| | | | | |
|----------------------------|--|---------------------------|--|---|
| APPLICATOR SERIES: 3600 | APPLICATOR WIDTH(S): 7.5" | GROUP: REWIND ASSEMBLY | TITLE: STANDARD REWIND SPINDLE (FOR 12" & 16" UNWIND) | Dept. Code 70 |
| REV. 1 | REV. DESCRIPTION TABULATED FOR 16" POWERED UNWIND | REV. DATE 06/01/07 | REV. BY: TDR | Scale: 1=3 |
| | | | Date: 01/14/04 | DRAWN BY: DKM |
| | | | | F:\Engineering\Standard Parts\Appliator\3600 REWIND\ASS-238-0144-X |

| BILL OF MATERIAL | | | | SOLD |
|------------------|-----|-----------------------------------|-----------------|------|
| ASSEMBLY | | ASS-238-0180R/L | | S |
| ITEM | QTY | ITEM DESCRIPTION | CTM PART NUMBER | |
| ① | 1 | UNWIND BLOCK | MP-238-0211 | . |
| ② | 2 | FLANGE BUSHING, 1/2" ID x 5/8" OD | PM-BEBF1016 | . |
| ③ | 2 | #R10 BEARING | PM-BE1260 | . |
| ④ | 1 | UNWIND SPRING PIN | MP-238-0214 | . |
| ⑤ | 1 | UNWIND BELT PIN | MP-238-0213 | . |

RH & LH ASSEMBLIES AVAILABLE
RH ASSEMBLY SHOWN (REV 3)

ASS-238-0180R/L



THIS DRAWING AND DESIGN IS THE PROPERTY OF CTM INTEGRATION INC. AND MAY NOT BE REPRODUCED IN WHOLE OR IN PART WITHOUT THE WRITTEN PERMISSION OF CTM INTEGRATION INC.

TITLE: 3600-PA SERIES APPLICATOR: UNWIND ASSEMBLY

PART: RH / LH UNWIND BLOCK ASSEMBLY

Dept. Code
70

| | | | | | | | |
|--------|---|-----------------------|-----------------|---------------|-------------------|------------------|---|
| REV. 3 | REV. DESCRIPTION CHANGED NOTE to "RH" ASSEMBLY SHOWN | REV. DATE 07/13/10 | REV. BY: TDR | Scale: 1=1 | Date: 04/11/00 | DRAWN BY: DKM | F:\Engineering\Standard Parts\Applicator\3600 238\ASS-238-0180RL |
|--------|---|-----------------------|-----------------|---------------|-------------------|------------------|---|

| BILL OF MATERIAL | | | | SOLD |
|------------------|----------------|---|-----------------|------|
| ASSEMBLY | MOD-238-X125RL | | | S |
| ITEM | QTY | ITEM DESCRIPTION | CTM PART NUMBER | |
| | 1 | EXTENDED TAMP ASSEMBLY | ASS-238-X125RL | S |
| 20 | 1 | 3600-PA TAMP MAC VALVE BANK | ASS-238-0129M | S |
| 21 | 1 | VALVE MOUNTING PLATE | MP-214-0206 | . |
| 22 | 1 | VALVE FASTENING PLATE | MP-238-0238 | . |
| 23 | 1 | VALVE NUT PLATE | MP-238-0239 | . |
| 24 | 1 | 1/4" O.D. SMC TUBING x 60" Lg. (CUT TO SUIT) | PM-PT1070 | S |
| 25 | 1 | 3/8" O.D. SMC TUBING x 33" Lg. (CUT TO SUIT) | PM-PT1080 | S |
| 26 | 1 | AIR ASSIST TUBING x 15" Lg. | PM-AH1000 | S |
| 27 | 2 | FITTING, 1/4 NPT TO 3/8 TUBE | PM-PF1020 | . |
| 28 | 3 | FITTING, 1/4 NPT TO 1/4 TUBE | PM-PF1010 | . |
| 29 | 1 | FTG, 1/4 NPT TO 1/4 TUBE 90° SWIVEL | PM-PF1035 | . |
| 30 | 1 | 1/4 PIPE NIPPLE | PM-PF1145 | . |
| 31 | 1 | 1/4 NPT FEMALE 90° ELBOW | PM-PF1175 | . |
| 32 | 1 | 1/4 NPT PLUG | PM-PF1162 | . |

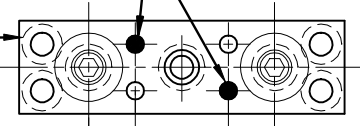
RH & LH ASSEMBLIES AVAILABLE
- RH ASSEMBLY SHOWN -

MOUNTING FASTENERS
1/4-20 x 3/4 SHCS
(4 PLACES)
USE THREADED INSERT (18)
FOR ONE FASTENER

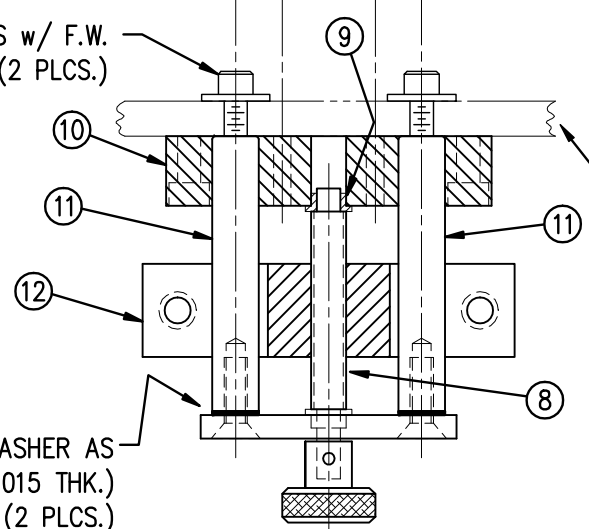
1/4-20 x 1 SHCS w/ F.W.
(2 PLCS.)

(13) ADD FIBER WASHER AS
REQUIRED (0.015 THK.)
PM-FAW30940 (2 PLCS.)

LOCATIONS FOR RH ASS'Y (AS SHOWN)
USE OPPOSITE HOLES FOR LH ASSEMBLY



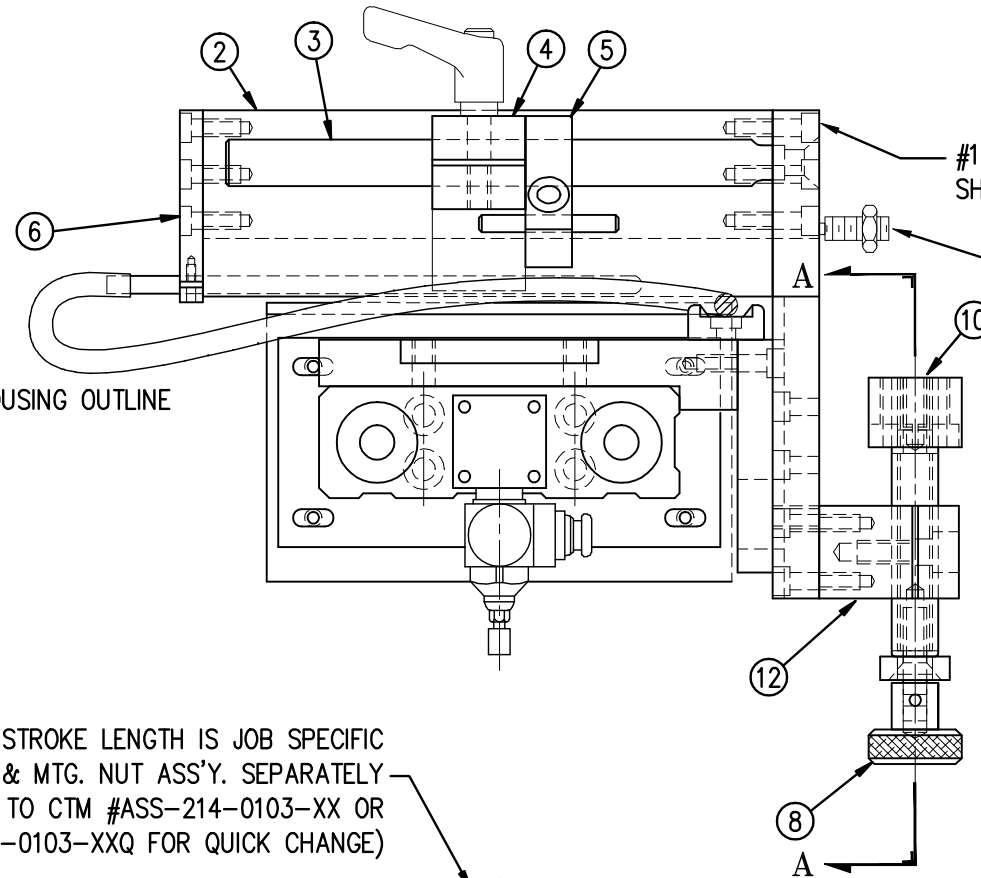
PROJECTED END VIEW



PARTIAL SECTION "A-A"

NOTE: USE 7.5" WIDE WITH THE FOLLOWING PRINT ENGINES:
- ZEBRA PAX 170 SERIES - SATO 8460

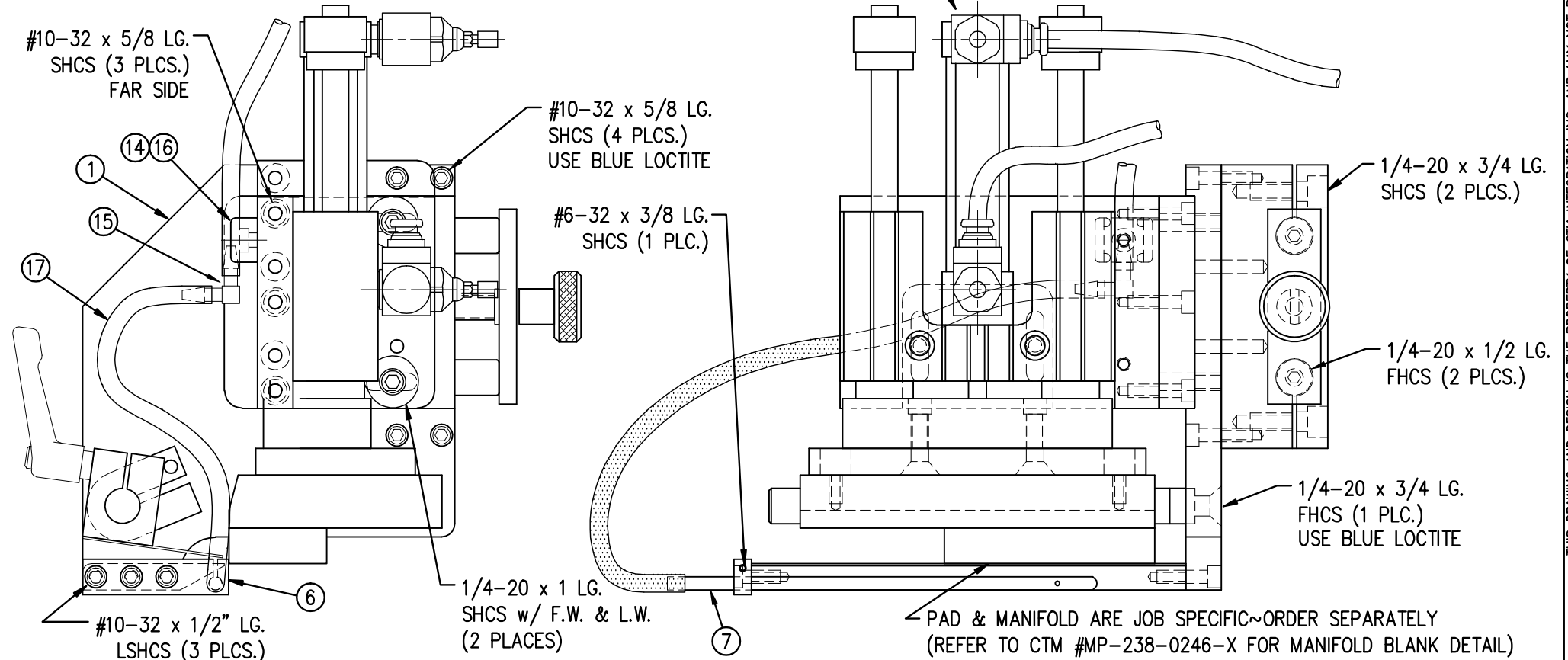
MOD-238-X125R/L
ASS-238-X125R/L
5" WIDE -0125R/L
7.5" WIDE -2125R/L



SLIDE STROKE LENGTH IS JOB SPECIFIC
ORDER SLIDE & MTG. NUT ASS'Y. SEPARATELY
(REFER TO CTM #ASS-214-0103-XX OR
#ASS-214-0103-XXQ FOR QUICK CHANGE)

BILL OF MATERIAL
ASS-238-X125R/L

| ITEM | QTY | CTM PART NUMBER | PART DESCRIPTION | |
|------|-----|-----------------|--|----------|
| (1) | 1 | MP-238-0260R/L | EXTENDED PEEL EDGE ASSEMBLY MOUNT PLATE | |
| (2) | 1 | MP-211-X208 | 5"/7.5" WIDE PEEL EDGE | |
| (3) | 1 | MP-211-X206 | 5"/7.5" WIDE PEEL EDGE | |
| (4) | 1 | ASS-211-0105-1 | SPRING BLOCK ASSEMBLY | 5 WIDE |
| | 2 | ASS-211-0105-1 | SPRING BLOCK ASSEMBLY | 7.5 WIDE |
| (5) | 1 | ASS-211-0110 | SPRING BLOCK STOP COLLAR ASSEMBLY | 5 WIDE |
| | 2 | ASS-211-0110 | SPRING BLOCK STOP COLLAR ASSEMBLY | 7.5 WIDE |
| (6) | 1 | MP-238-0252R/L | EXT. P.E. AIR ASSIST TUBE HOLDER | |
| (7) | 1 | ASS-211-0217-5 | AIR ASSIST TUBE | 5 WIDE |
| | 1 | ASS-211-0217-7 | AIR ASSIST TUBE | 7.5 WIDE |
| (8) | 1 | ASS-238-0143 | EXT. TAMP ADJUSTMENT ASSEMBLY | |
| (9) | 1 | PM-BEBF0985 | FLG. BUSHING, 1/4" ID x 3/8" OD x 1/2" Lg. | |
| (10) | 1 | MP-238-0253 | EXT. PEEL EDGE MOUNT BLOCK | |
| (11) | 2 | MP-238-0256 | EXT. PEEL EDGE MOUNTING ROD | |
| (12) | 1 | MP-238-0257 | EXT. PEEL EDGE SLIDE BLOCK | |
| (13) | 2 | PM-FAW30940 | 1/4 ID x 1/2 OD GRAY FIBER WASHER | (REV 5) |
| (14) | 1 | PE-PA1083 | BOLT ON MOUNT - BLACK | |
| (15) | 1 | PM-FT2050 | 5/32 to 5/32 PLASTIC ELBOW | |
| (16) | 1 | PE-PA1075 | 4" BLACK WIRE TIE | |
| (17) | 1 | PM-AH1000 | AIR ASSIST TUBING x 9" Lg. | |
| (18) | 1 | PM-INS1010 | THREAD INSERT, 1/4-20 INTERNAL/3/8-24 EXT. | (REV 8) |
| (19) | 2 | PM-FADP0930 | 3/16" DIA. x 1/2" Lg. DOWEL | (REV 6) |
| B1 | 4 | PM-FASH430078 | S.S. SHCS, 1/4-20 x 3/4" Lg. | |



THIS DRAWING AND DESIGN IS THE PROPERTY OF CTM INTEGRATION INC. AND MAY NOT BE REPRODUCED IN WHOLE OR IN PART WITHOUT THE WRITTEN PERMISSION OF CTM INTEGRATION INC.
 TITLE: 3600-PA SERIES APPLICATOR: TAMP ASSEMBLY
 REV. DESCRIPTION: 9 CHANGED DOWEL PIN LOCATION TO SHOW RH
 REV. DATE: 09/18/14
 REV. BY: TDR
 SCALE: 1=2
 DATE: 04/04/00
 DRAWN BY: BOB S.
 PART: EXTENDED TAMP ASSEMBLY FOR STD. P.E. & WIDE P.E.
 Dept. Code: 70
 F:\Engineering\Standard Parts\Applcator\3600\238\MOD-238-X125RL

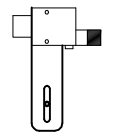
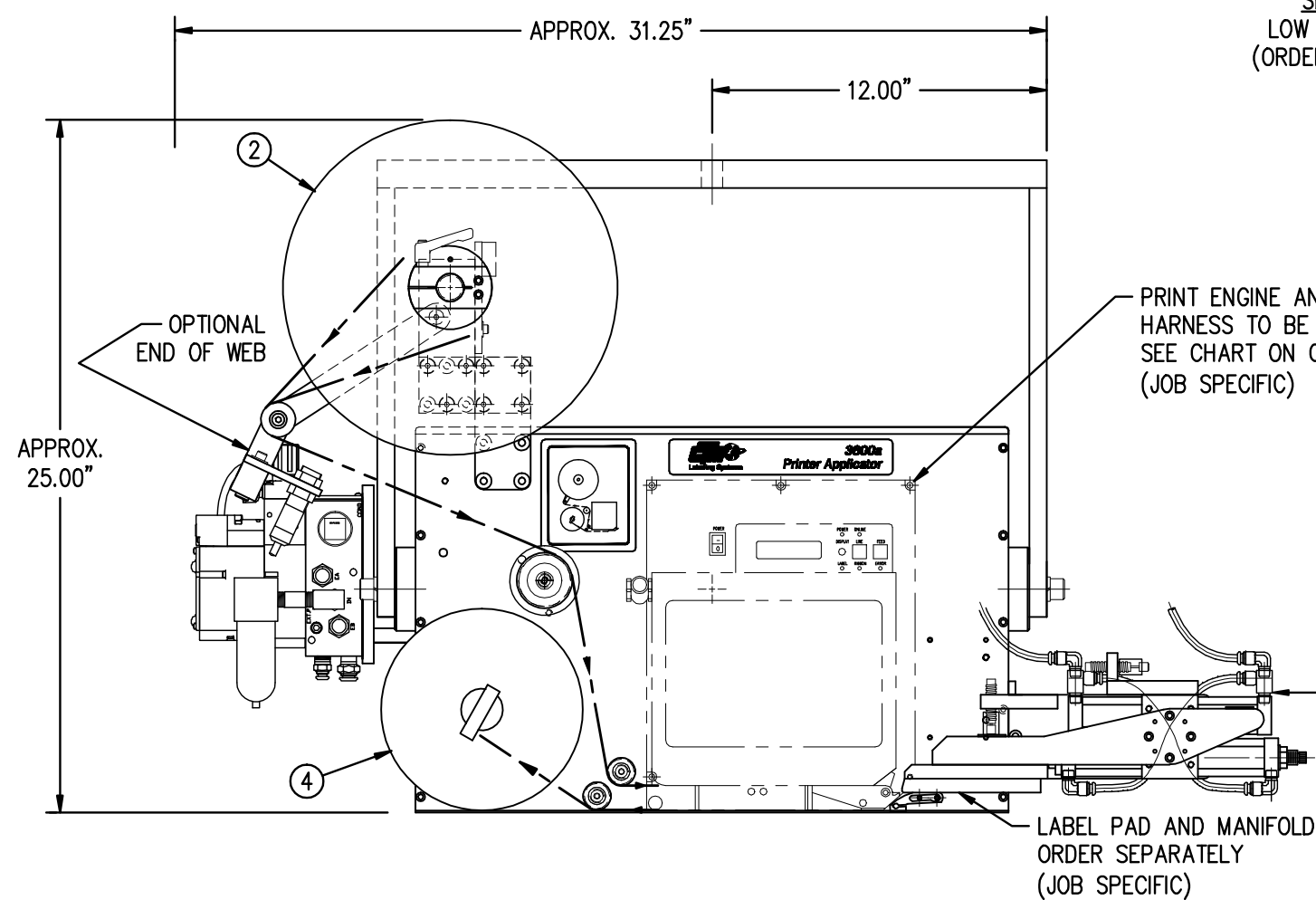
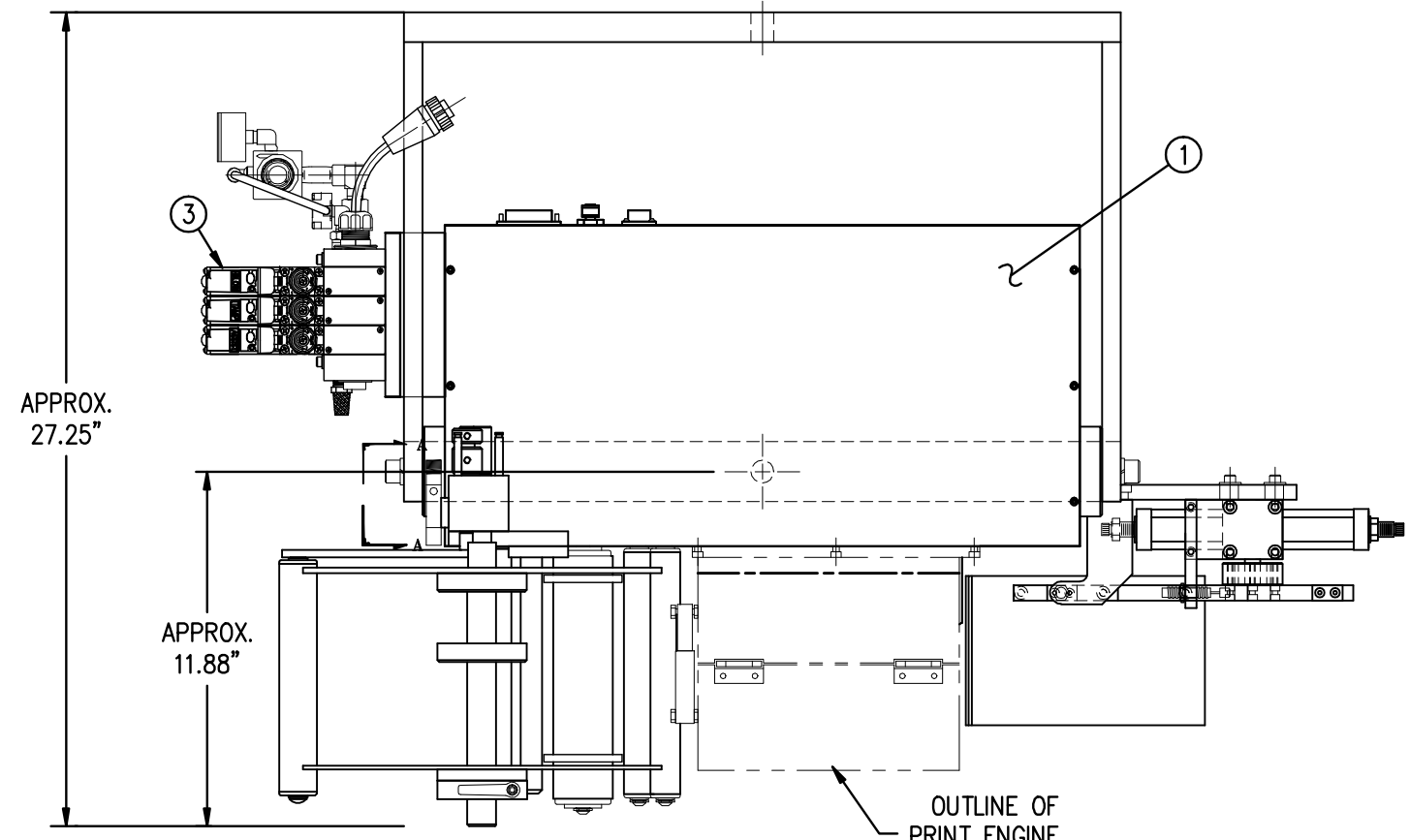
| BILL OF MATERIAL | | | |
|-----------------------|-----|-------------------|--|
| CTM-238aR-XCWS-12S-XX | | | |
| ITEM | QTY | CTM PART NUMBER | PART DESCRIPTION |
| ① | 1 | CTM-238a-0123R-XX | 3600a CORE UNIT & HOUSING ASSEMBLY - RH |
| ② | 1 | MOD-238-0122AR | UNWIND MODULE with ALUMINUM DISK for "REELS UP" - RH |
| ③ | 1 | MOD-238-0127R | RH CORNER WRAP NOSE ASS'Y with VALVE BANK |
| ④ | 1 | ASS-238-0144-12 | REWIND ASSEMBLY FOR 12" UNWIND |
| ⑤ | 1 | ASS-214-0103R-XN | SLIDE ASSEMBLY FOR 3600-PA APPLICATOR - RH |

CHANGES TO STANDARD SWING TAMP TO MAKE HI/LOW:
 1. NEED 2nd PRODUCT DETECT SENSOR TO TRIGGER SWING BACK (USE I/O PORT)
 2. USE PROGRAM 36002b2.4CNR or higher

RH & LH ASSEMBLIES AVAILABLE
 -RH ASSEMBLY SHOWN-

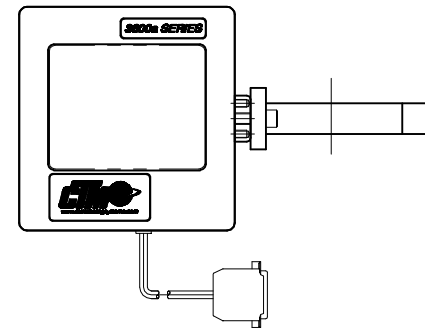
ASSEMBLY NOTE:
 VALVE BANK TO APPLICATOR CABLE NEEDS TO BE SHORTENED AT ASSY.

| | |
|-----------------------|-----|
| CTM-238aR-XCWS-12S-XX | |
| SATO | -SX |
| ZEBRA | -ZX |
| DATAMAX | -DX |
| SERIAL | -XS |
| PARALLEL | -XP |
| ETHERNET | -XE |
| USB | -XU |

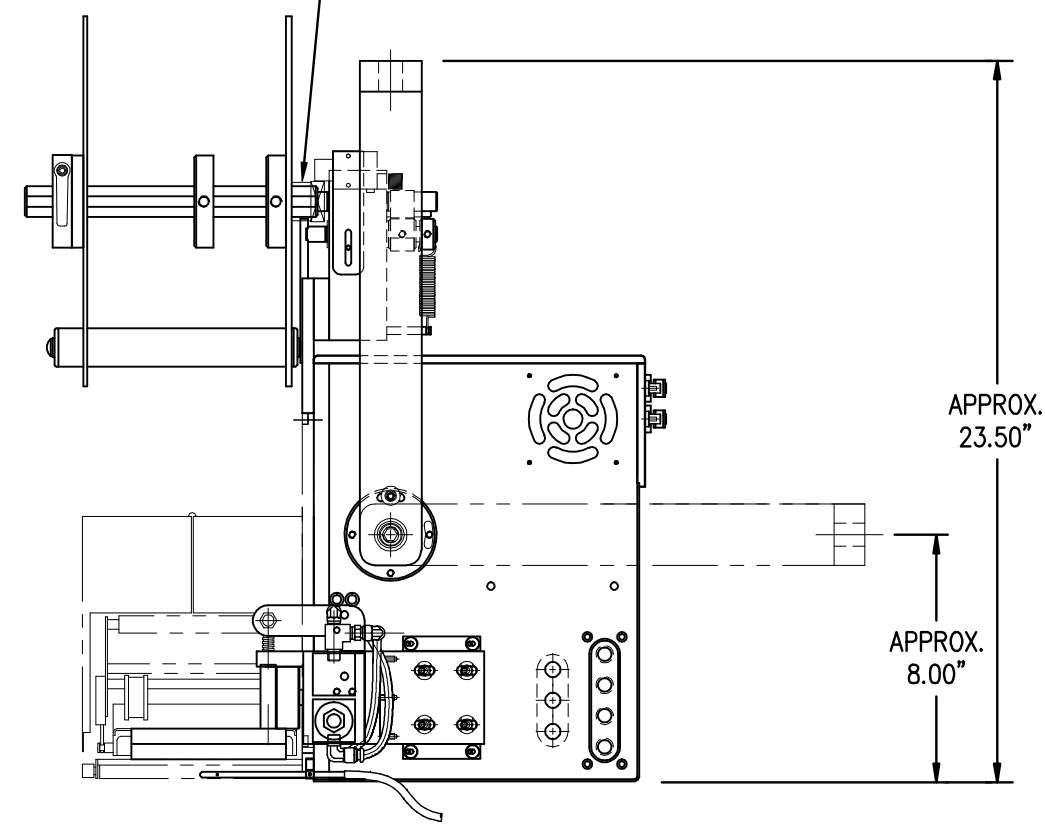


SECTION A-A
 LOW LABEL SENSOR
 (ORDER AS AN OPTION)

DISPLAY ASSEMBLY
 (LISTED IN CORE UNIT BOM)



BUSHING & LOCK COLLAR
 ONLY USED FOR REELS UP
 ORIENTATION



THIS DRAWING AND DESIGN IS THE PROPERTY OF CTM INTEGRATION INC. AND MAY NOT BE REPRODUCED IN WHOLE OR IN PART WITHOUT THE WRITTEN PERMISSION OF CTM INTEGRATION INC.
 APPLICATOR SERIES: 3600a SERIES N/A
 REV. DATE: 05/05/16
 REV. BY: TDR
 SCALE: 1=6
 DATE: 05/05/2016
 DRAWN BY: T. Rhodes
 TITLE: RH 3600a ADVANCED PRINTER APPLICATOR CORNER WRAP
 GROUP: 3600a
 F:\Engineering\Standard Parts\Applcator\3600a
 Dept. Code: 70
 CTM-238aR-XCWS-12S-XX

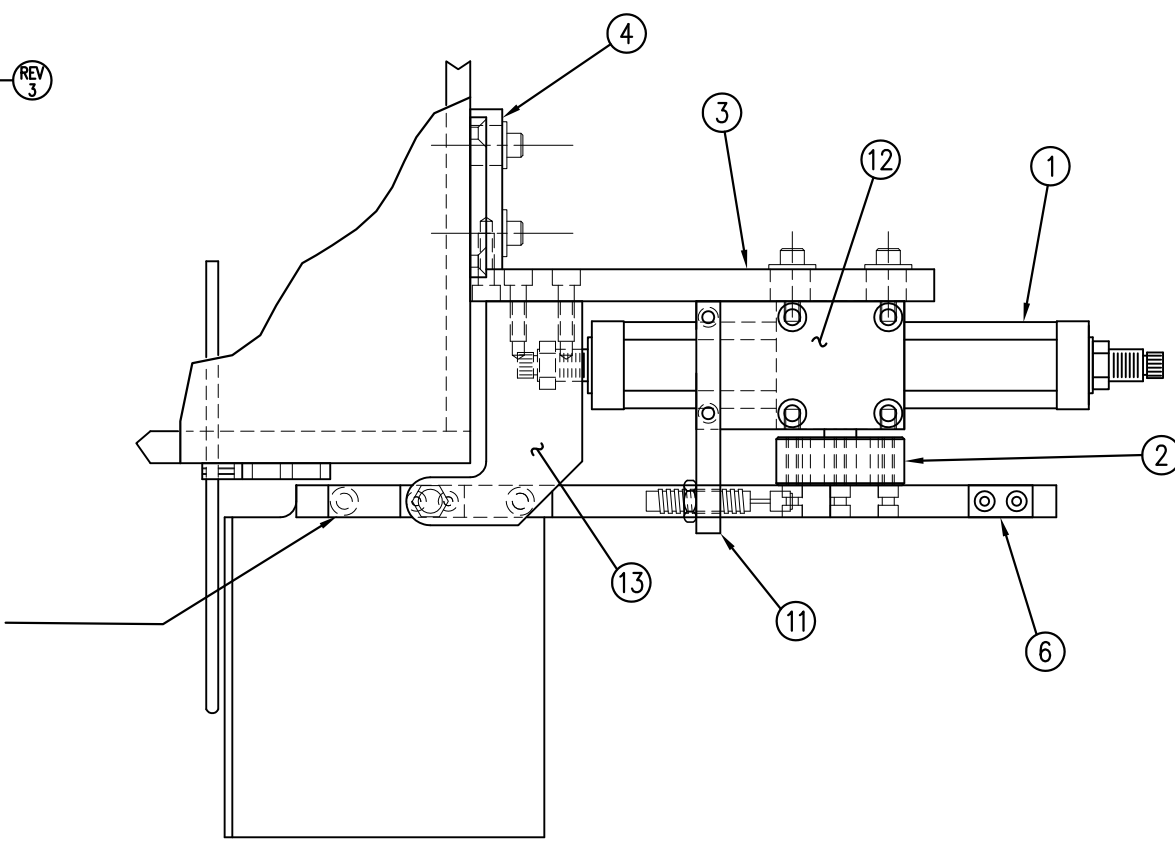
| BILL OF MATERIAL | | | | SOLD |
|------------------|-------------------|--|-------------------|------|
| ASSEMBLY | MOD-238-0126R/L-X | | | S |
| ITEM | QTY | ITEM DESCRIPTION | CTM PART NUMBER | |
| | 1 | SWING TAMP ASSEMBLY | ASS-238-0126R/L-X | S |
| (19) | 1 | AIR ASSIST TUBE HOLDER | MP-238-0242 | . |
| (20) | 1 | AIR ASSIST TUBE (5" OR 7" LG.) | MP-211-0217-X | . |
| (21) | 1 | AIR ASSIST TUBING x 15" Lg. | PM-AH1000 | S |
| (22) | 1 | TAMP VALVE BANK | ASS-238-0129M | . |
| (23) | 1 | VALVE MOUNTING PLATE | MP-214-0206 | . |
| (24) | 1 | VALVE FASTENING PLATE | MP-238-0238 | . |
| (25) | 1 | VALVE NUT PLATE | MP-238-0239 | . |
| (26) | 1 | 1/4 O.D. SMC TUBING x 60" Lg. (CUT TO SUIT) | PM-PT1070 | S |
| (27) | 1 | 3/8" O.D. SMC TUBING x 33" Lg. (CUT TO SUIT) | PM-PT1080 | S |
| (28) | 3 | FITTING, 1/4 NPT TO 1/4 TUBE | PM-PF1010 | . |
| (29) | 2 | FITTING, 1/4 NPT TO 3/8 TUBE | PM-PF1020 | . |
| (30) | 1 | FTG, 1/4 NPT TO 1/4 TUBE 90° SWIVEL | PM-PF1035 | . |
| (31) | 1 | 1/4 PIPE NIPPLE | PM-PF1145 | . |
| (32) | 1 | 1/4 NPT MALE 90° ELBOW | PM-PF1175 | . |
| (33) | 1 | 1/4 NPT PLUG | PM-FT1200 | . |

MOD ALSO INCLUDES
ITEMS (21) THRU (33)
WHICH ARE NOT SHOWN

RH & LH ASSEMBLIES AVAILABLE
-RH ASSEMBLY SHOWN-

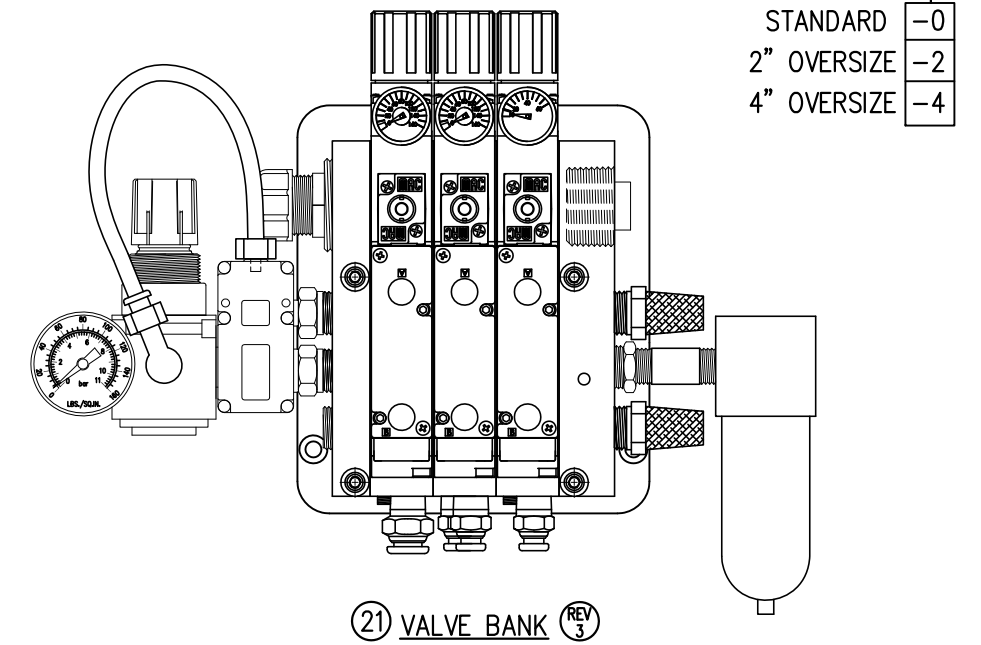
MOD-238-0126R/L-X
ASS-238-0126R/L-X

THIS DRAWING AND DESIGN IS THE PROPERTY OF CTM INTEGRATION INC. AND MAY NOT BE REPRODUCED IN WHOLE OR IN PART WITHOUT THE WRITTEN PERMISSION OF CTM INTEGRATION INC.
 TITLE: 3600-PA SERIES APPLICATOR: TAMP ASSEMBLY
 REV. DATE: 07/13/10
 REV. BY: TDR
 REV. DATE: 04/04/00
 REV. BY: BOB S.
 F:\Engineering\Standard Parts\Appliator\3600
 238\MOD-238-0126RL-X
 Dept. Code 70



1/4-20 SHCS x 3/4 LG.
(2 PLACES FOR MTG. MANIFOLD)
NOT INCLUDED IN ASSEMBLY

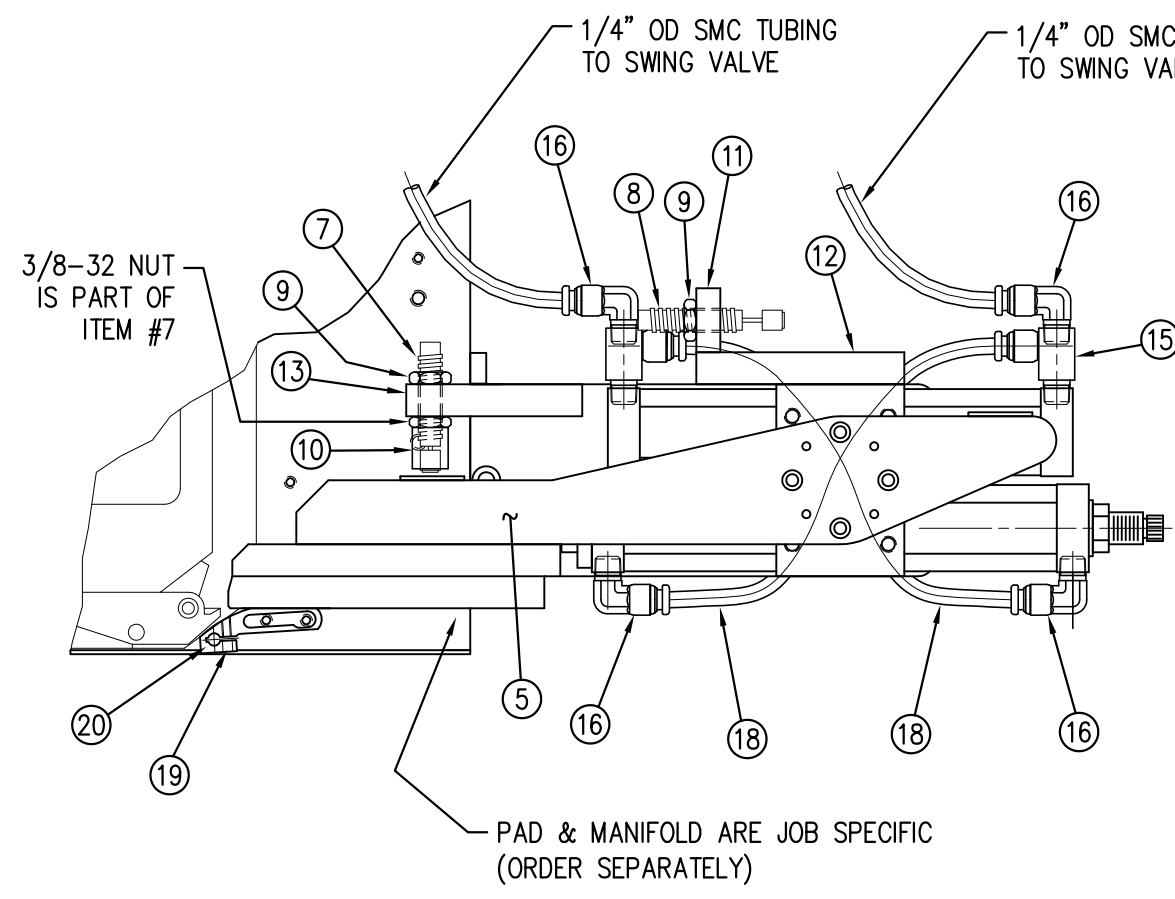
FOR MANIFOLD BLANKS, REFER TO
CTM DWG. #MP-238-0268R or
CTM DWG. #MP-238-0268L



STANDARD -0
2" OVERSIZE -2
4" OVERSIZE -4

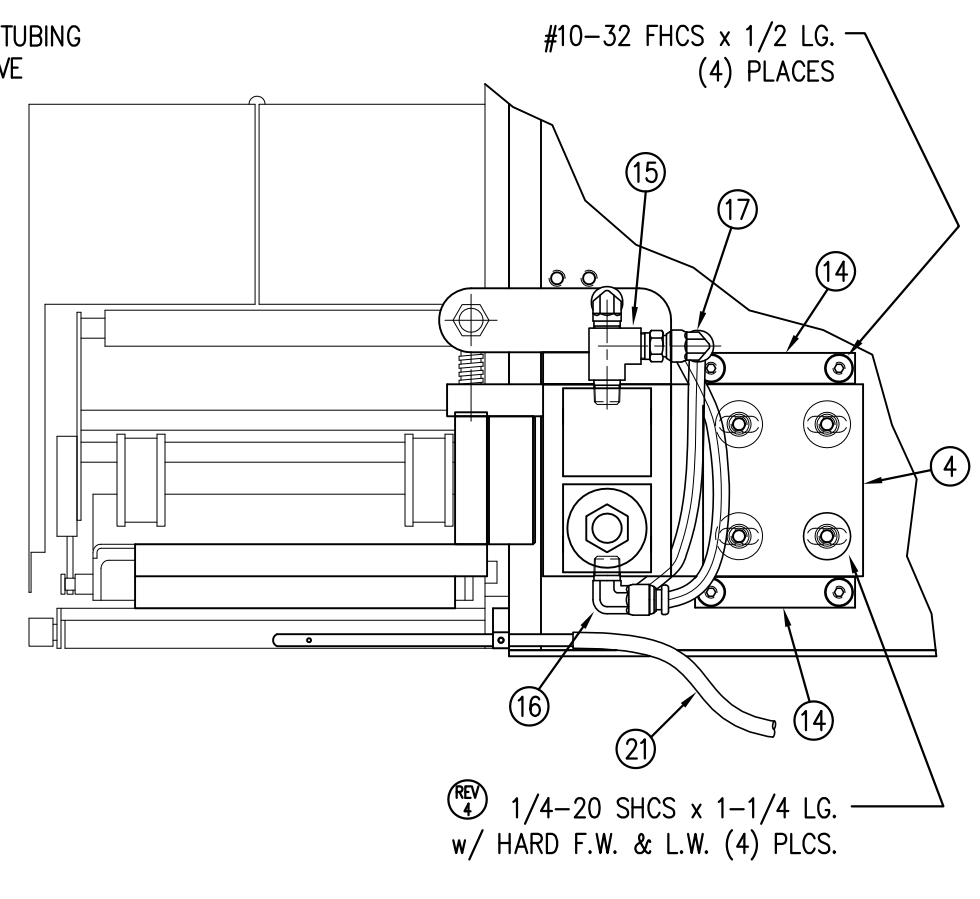
(21) VALVE BANK (REV 3)

| BILL OF MATERIAL | | | | SOLD |
|------------------|-------------------|--|-----------------|------|
| ASSEMBLY | ASS-238-0126R/L-X | | | S |
| ITEM | QTY | ITEM DESCRIPTION | CTM PART NUMBER | |
| (1) | 1 | ROTARY ACTUATOR | PM-AC1250 | S |
| (2) | 1 | ROTARY ACTUATOR HUB | MP-214-0211 | . |
| (3) | 1 | ACTUATOR MOUNT (STD, 2 & 4 O.S.) | MP-238-0267-X | . |
| (4) | 1 | ASSEMBLY MOUNT PLATE | MP-238-0266 | . |
| (5) | 1 | SWING ARM (STD, 2 & 4 O.S.) | MP-214-0217-X | . |
| (6) | 2 | SHOCK STRIKE PLATE | PM-214-0210 | . |
| (7) | 1 | SHOCK ABSORBER-LIGHT DUTY | PM-SA0990 | . |
| (8) | 1 | SHOCK ABSORBER-HEAVY DUTY | PM-SA1000 | . |
| (9) | 2 | LOCK NUT (FOR LIGHT DUTY SHOCK) | MP-214-0242 | . |
| (10) | 1 | STOP COLLAR | PM-CO1040 | . |
| (11) | 1 | EXTEND SHOCK MOUNT | MP-214-0214 | . |
| (12) | 1 | EXTEND SHOCK/ACTUATOR TRANSITION PLATE | MP-214-0215 | . |
| (13) | 1 | HOME SHOCK MOUNT | MP-238-0265 | . |
| (14) | 2 | TAMP GUIDE | MP-238-0241 | . |
| (15) | 2 | 1/8 NPT STREET TEE: (1) MALE, (2) FEMALE | PM-PF1205 | . |
| (16) | 4 | 90 MALE ELBOW; 1/8 NPT to 1/4 TUBE | PM-PF1050 | . |
| (17) | 2 | 90 EL. SWIVEL; 1/8NPT to 1/4 TUBE | PM-PF1030 | . |
| (18) | 2 | 1/4" DIA. TUBING x 8" LG. | PM-PT1070 | . |
| | 4 | SHCS, 1/4-20 x 7/8" LG. | NONE | . |
| | 4 | FLAT WASHER, 1/4 NOM. | NONE | . |



3/8-32 NUT
IS PART OF
ITEM #7

PAD & MANIFOLD ARE JOB SPECIFIC
(ORDER SEPARATELY)

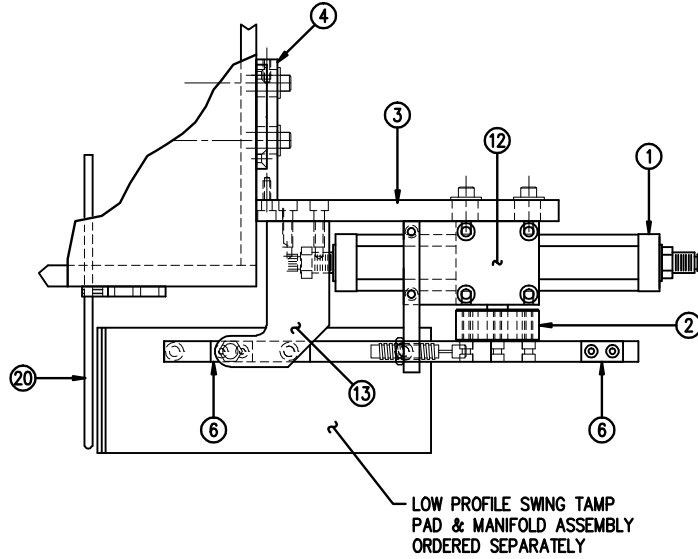


(REV 4) 1/4-20 SHCS x 1-1/4 LG.
w/ HARD F.W. & L.W. (4) PLCS.

| BILL OF MATERIAL | | | SOLD | |
|------------------|-------------------|--|-------------------|---|
| ASSEMBLY | MOD-238-0127R/L-X | | S | |
| ITEM | QTY | ITEM DESCRIPTION | CTM PART NUMBER | |
| | 1 | SWING TAMP ASSEMBLY | ASS-238-0126R/L-X | S |
| 19 | 1 | AIR ASSIST TUBE HOLDER | MP-238-0242 | . |
| 20 | 1 | AIR ASSIST TUBE (5" OR 7" LG.) | MP-211-0217-X | . |
| 21 | 1 | AIR ASSIST TUBING x 15" Lg. | PM-AH1000 | S |
| 22 | 1 | CORNER WRAP SWING TAMP VALVE BANK | ASS-214-0111RM/LM | . |
| 23 | 1 | VALVE MOUNTING PLATE | MP-214-0206 | . |
| 24 | 1 | VALVE FASTENING PLATE | MP-238-0238 | . |
| 25 | 1 | VALVE NUT PLATE | MP-238-0239 | . |
| 26 | 1 | 1/4 O.D. SMC TUBING x 60" Lg. (CUT TO SUIT) | PM-PT1070 | S |
| 27 | 1 | 3/8" O.D. SMC TUBING x 33" Lg. (CUT TO SUIT) | PM-PT1080 | S |
| 28 | 3 | FITTING, 1/4 NPT TO 1/4 TUBE | PM-PF1010 | . |
| 29 | 2 | FITTING, 1/4 NPT TO 3/8 TUBE | PM-PF1020 | . |
| 30 | 1 | FTG, 1/4 NPT TO 1/4 TUBE 90° SWIVEL | PM-PF1035 | . |
| 31 | 1 | 1/4 PIPE NIPPLE | PM-PF1145 | . |
| 32 | 1 | 1/4 NPT MALE 90° ELBOW | PM-PF1175 | . |
| 33 | 1 | 1/4 NPT PLUG | PM-FT1200 | . |

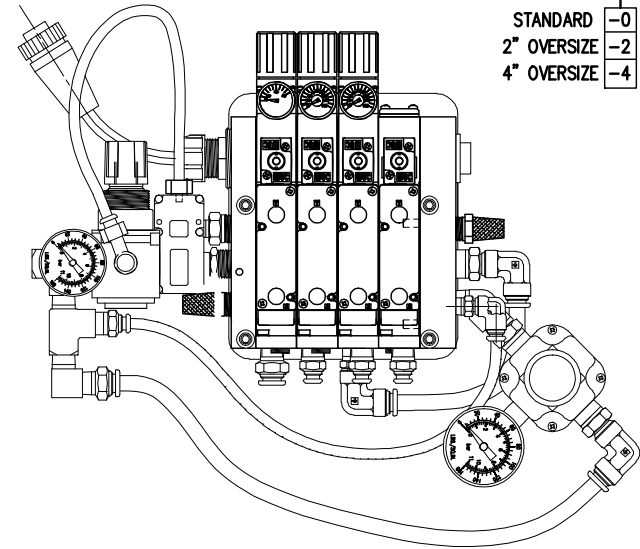
MOD ALSO INCLUDES
ITEMS 21 THRU 33
WHICH ARE NOT SHOWN

RH & LH ASSEMBLIES AVAILABLE
-RH ASSEMBLY SHOWN-



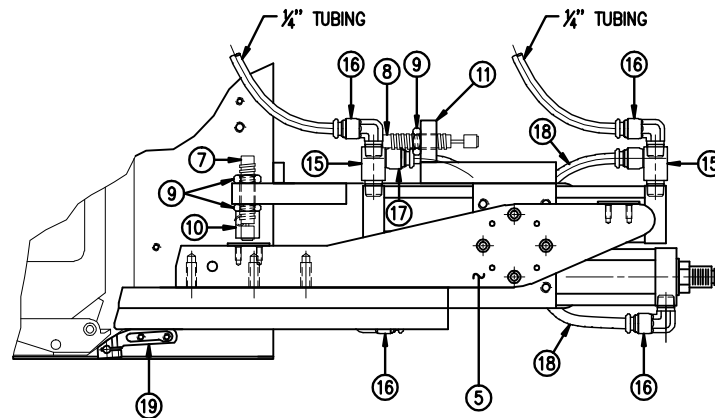
MOD-238-0127RL-X

STANDARD -0
2" OVERSIZE -2
4" OVERSIZE -4

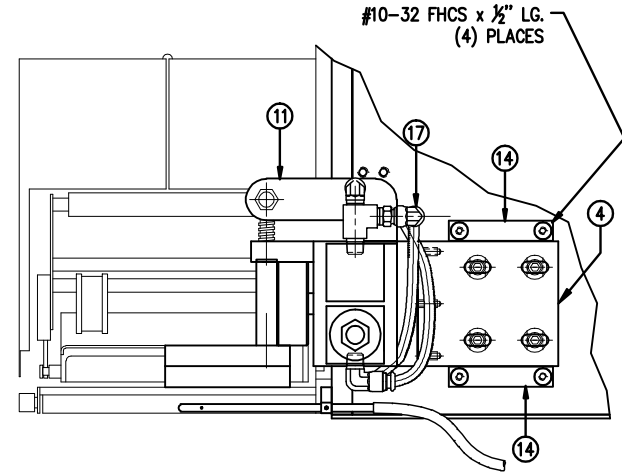


22 VALVE BANK ASS-214-0111RM

| BILL OF MATERIAL | | | SOLD | |
|------------------|-------------------|---|-----------------|---|
| ASSEMBLY | ASS-238-0126R/L-X | | S | |
| ITEM | QTY | ITEM DESCRIPTION | CTM PART NUMBER | |
| 1 | 1 | ROTARY ACTUATOR | PM-AC1250 | S |
| 2 | 1 | ROTARY ACTUATOR HUB | MP-214-0211 | . |
| 3 | 1 | ACTUATOR MOUNT (STD, 2 & 4 O.S.) | MP-238-0287-X | . |
| 4 | 1 | ASSEMBLY MOUNT PLATE "LOW PROFILE" REVISION 4 | MP-238-0286 | . |
| 5 | 1 | SWING ARM (STD, 2 & 4 O.S.) | MP-214-0217-X | . |
| 6 | 2 | SHOCK STRIKE PLATE | PM-214-0210 | . |
| 7 | 1 | SHOCK ABSORBER-LIGHT DUTY | PM-SA0990 | . |
| 8 | 1 | SHOCK ABSORBER-HEAVY DUTY | PM-SA1000 | . |
| 9 | 3 | LOCK NUT (FOR LIGHT DUTY SHOCK) | MP-214-0242 | . |
| 10 | 1 | STOP COLLAR | PM-CO1040 | . |
| 11 | 1 | EXTEND SHOCK MOUNT | MP-214-0214 | . |
| 12 | 1 | EXTEND SHOCK/ACTUATOR TRANSITION PLATE | MP-214-0215 | . |
| 13 | 1 | HOME SHOCK MOUNT | MP-238-0265 | . |
| 14 | 2 | TAMP GUIDE | MP-238-0241 | . |
| 15 | 2 | 1/8 NPT STREET TEE: (1) MALE, (2) FEMALE | PM-PF1205 | . |
| 16 | 4 | 90 MALE ELBOW; 1/8 NPT TO 1/4 TUBE | PM-PF1050 | . |
| 17 | 2 | 90 EL. SWIVEL; 1/2NPT to 1/4 TUBE | PM-PF1030 | . |
| 18 | 2 | 1/4" DIA. TUBING x 8" LG. | PM-PT1070 | . |
| | 4 | SHCS, 1/4-20 x 7/8" LG. | NONE | . |
| | 4 | FLAT WASHER, 1/4 NOM. | NONE | . |



#10-32 FHCS x 1/2" LG.
(4) PLACES



THIS DRAWING AND DESIGN IS THE PROPERTY OF CIM INTEGRATION, INC. AND MAY NOT BE REPRODUCED IN WHOLE OR IN PART WITHOUT THE WRITTEN PERMISSION OF CIM INTEGRATION, INC.
 APPLICATOR SERIES: 3600
 APPLICATOR WIDTH(S): 7.50"
 GROUP: CORNER WRAP (LOW PROFILE AS OF 06/24/2014)
 TITLE: 3600-PA SERIES APPLICATOR: MODULE for HI/LO PRESSURE CORNER WRAP
 F:\Engineering\Standard Parts\Applcator\3600
 238\MOD-238-0127RL-X
 REV. DATE: 06/23/14
 REV. BY: TK
 Scale: 1=3
 DRAWN BY: ES
 Date: 02/11/2014
 Dept. Code: 70
 OFFICIAL RELEASE OF NEW STD. LOW PROFILE

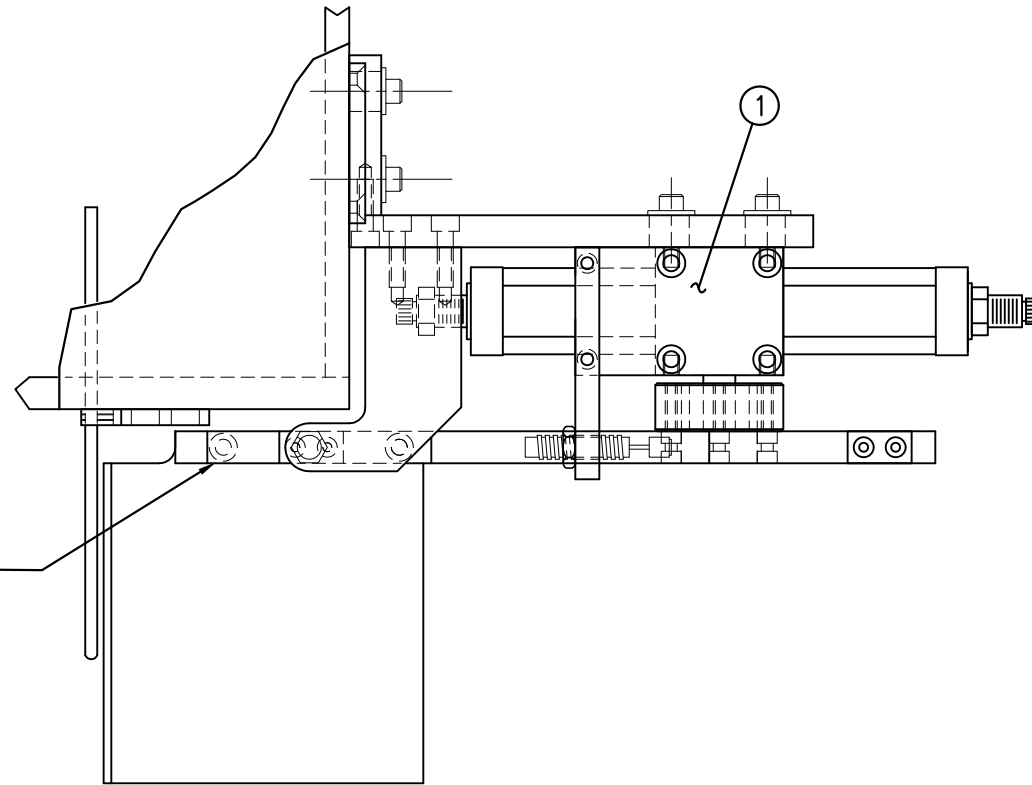
| BILL OF MATERIAL | | | | SOLD |
|------------------|-------------------|---|-------------------|------|
| ASSEMBLY | MOD-238-0127R/L-X | | | S |
| ITEM | QTY | ITEM DESCRIPTION | CTM PART NUMBER | |
| ① | 1 | SWING TAMP ASSEMBLY | ASS-238-0126R/L-X | S |
| ② | 1 | AIR ASSIST TUBE HOLDER | MP-238-0242 | . |
| ③ | 1 | AIR ASSIST TUBE (5" OR 7" LG.) | MP-211-0217-X | . |
| ④ | 1 | AIR ASSIST TUBING x 15" Lg. | PM-AH1000 | S |
| ⑤ | 1 | CORNER WRAP SWING TAMP VALVE BANK | ASS-214-0111RM/LM | . |
| ⑥ | 1 | VALVE MOUNTING PLATE | MP-214-0206E | . |
| ⑦ | 1 | VALVE FASTENING PLATE | MP-238-0238 | . |
| ⑧ | 1 | VALVE NUT PLATE | MP-238-0239 | . |
| ⑨ | 1 | 1/4 O.D. SMC TUBING x 60" Lg. (CUT TO SUIT) | PM-PT1070 | S |
| ⑩ | 1 | 3/8" O.D. SMC TUBING x 33" Lg. (CUT TO SUIT) | PM-PT1080 | S |
| ⑪ | 3 | FITTING, 1/4 NPT TO 1/4 TUBE | PM-PF1010 | . |
| ⑫ | 2 | FITTING, 1/4 NPT TO 3/8 TUBE | PM-PF1020 | . |
| ⑬ | 2 | FTG, 1/4 NPT TO 1/4 TUBE 90° SWIVEL | PM-PF1035 | . |
| ⑭ | 1 | 1/4 PIPE NIPPLE x 2 Lg. | PM-PF1145 | . |
| ⑮ | 1 | 1/4 NPT MALE 90° ELBOW | PM-PF1175 | . |
| ⑯ | 1 | 1/4 NPT PLUG | PM-FT1200 | . |

MOD ALSO INCLUDES
ITEMS ⑨ THRU ⑯
WHICH ARE NOT SHOWN

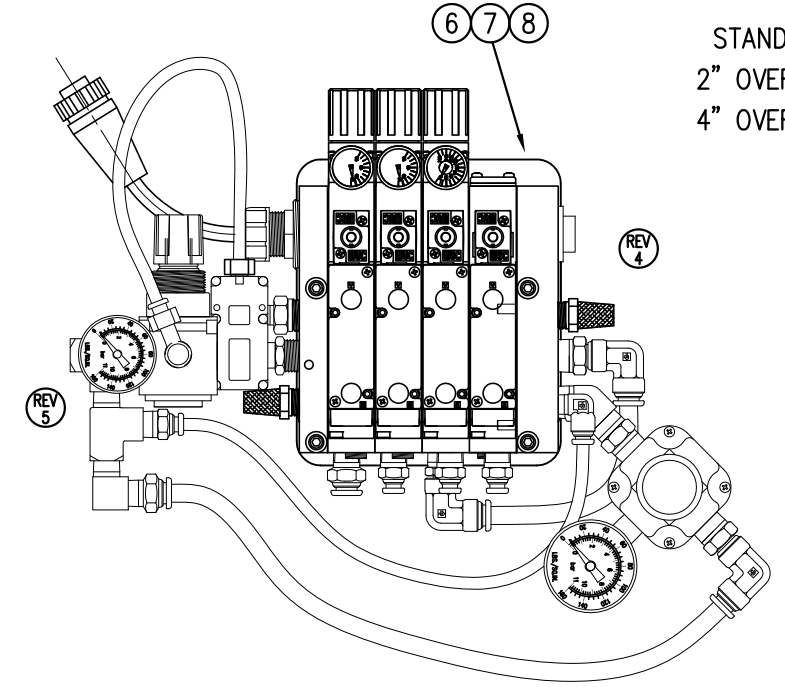
RH & LH ASSEMBLIES AVAILABLE
-RH ASSEMBLY SHOWN-

MOD-238-0127R/L-X

REV 4



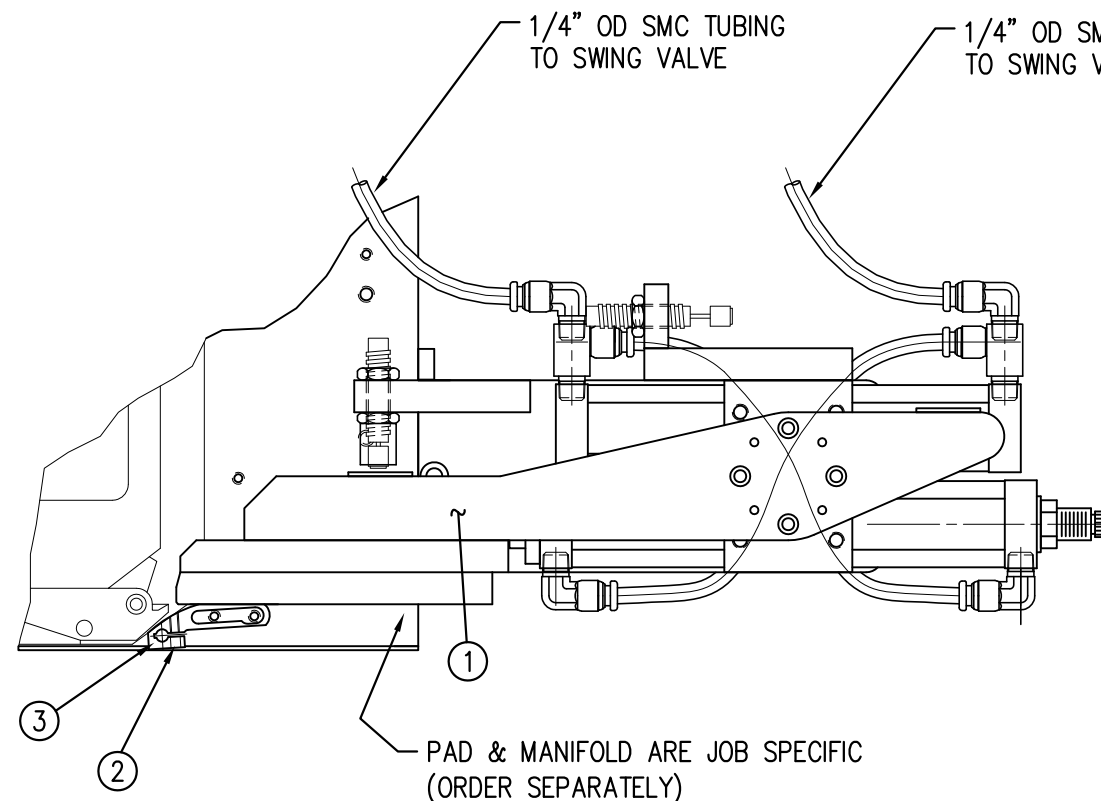
1/4-20 SHCS x 3/4 LG.
(2 PLACES FOR MTG. MANIFOLD)
NOT INCLUDED IN ASSEMBLY



STANDARD -0
2" OVERSIZE -2
4" OVERSIZE -4

⑤ VALVE BANK
(NOT TO SCALE)

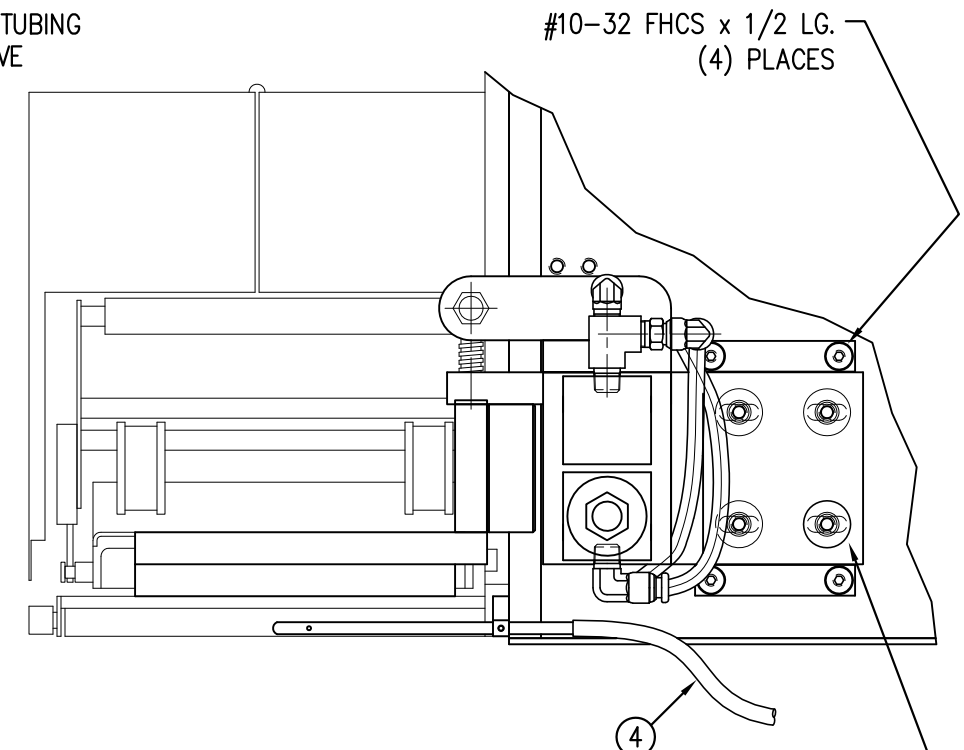
FOR MANIFOLD BLANKS, REFER TO
CTM DWG. #MP-238-0268R or
CTM DWG. #MP-238-0268L



PAD & MANIFOLD ARE JOB SPECIFIC
(ORDER SEPARATELY)

1/4" OD SMC TUBING
TO SWING VALVE

#10-32 FHCS x 1/2 LG.
(4) PLACES

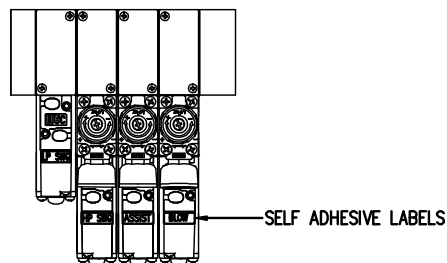
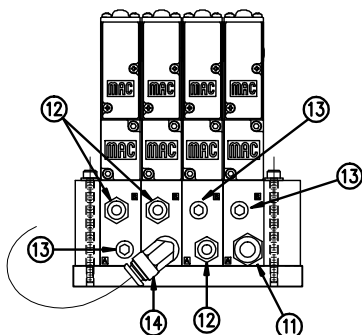
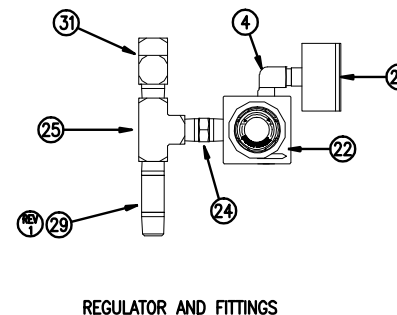
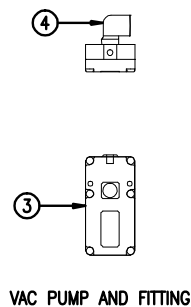
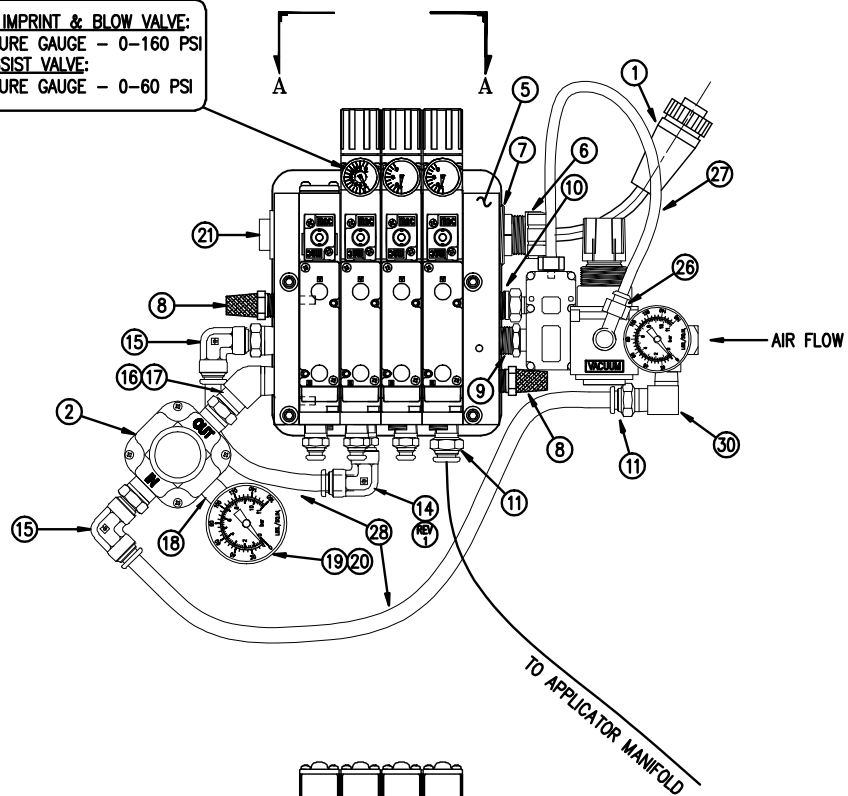


REV 5 1/4-20 SHCS x 1-1/4" LG.
w/ HARD F.W. & L.W. (4) PLCS.

THIS DRAWING AND DESIGN IS THE PROPERTY OF CTM INTEGRATION INC. AND MAY NOT BE REPRODUCED IN WHOLE OR IN PART WITHOUT THE WRITTEN PERMISSION OF CTM INTEGRATION INC.
 TITLE: 3600-PA SERIES APPLICATOR: TAMP ASSEMBLY for HI/LO PRESSURE CORNER WRAP
 REV. 5 1/4-20 SHCS was 7/8" Lg. & ROTATED REG. GAUGE 180 DEG
 REV. 4 1/4-20 SHCS was 7/8" Lg. & ROTATED REG. GAUGE 180 DEG
 REV. 3 1/4-20 SHCS was 7/8" Lg. & ROTATED REG. GAUGE 180 DEG
 REV. 2 1/4-20 SHCS was 7/8" Lg. & ROTATED REG. GAUGE 180 DEG
 REV. 1 1/4-20 SHCS was 7/8" Lg. & ROTATED REG. GAUGE 180 DEG
 DRAWN BY: TDR
 DATE: 05/24/06
 SCALE: 1=3
 PART: STANDARD / 2" OVERSIZE / 4" OVERSIZE CORNER WRAP
 Dept. Code 70
 F:\Engineering\Standard Parts\Appliator\3600 238\MOD-238-0127R-L-X

ASS-214-0111LM

TAMP. IMPRINT & BLOW VALVE:
 PRESSURE GAUGE - 0-160 PSI
 AIR ASSIST VALVE:
 PRESSURE GAUGE - 0-60 PSI



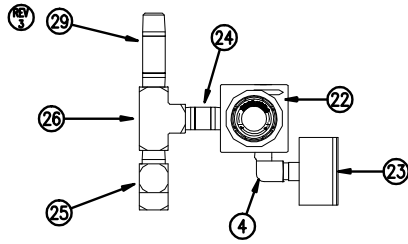
****MOUNTING PLATES NOT INCLUDED IN ASSEMBLY****
 MP-214-0206, MP-238-0238 & MP-238-0239

WORK THIS WITH DRAWING ASS-200-0518L

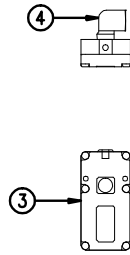
BILL OF MATERIAL
 ASS-214-0111LM

| ITEM | QTY | CTM PART NUMBER | PART DESCRIPTION |
|------|-----|-----------------|--|
| ① | 1 | ASS-200-0452M | VALVE CABLE |
| ② | 1 | PM-REG1535 | PRECISION REGULATOR |
| ③ | 1 | PM-PUMP1010 | VACUUM PUMP, 55 PSI FEED PRESSURE, MUFFLED EXHAUST |
| ④ | 2 | PM-PF1180 | NPT 90° STREET ELBOW 1/8" FEMALE TO 1/8" MALE |
| ⑤ | 1 | PM-VA2330M | VALVE BANK |
| ⑥ | 1 | PE-CO2000 | CORD GRIP |
| ⑦ | 1 | PE-COND1084 | STEEL REDUCER |
| ⑧ | 2 | PM-MU1027 | 3/8" NPT MALE BRONZE EXHAUST MUFFLER |
| ⑨ | 1 | PM-PF1110 | BUSHING, 1/4" NPT FEMALE TO 3/8" NPT MALE |
| ⑩ | 1 | PM-PF1157 | REDUCER, 3/8" NPT TO 1/8" NPT |
| ⑪ | 2 | PM-PF1020 | FITTING, 3/8" TUBE w/ 1/4" NPT STRT |
| ⑫ | 3 | PM-PF1010 | FITTING, 1/4" TUBE w/ 1/4" NPT STRT |
| ⑬ | 3 | PM-FT1200 | 1/4" NPT SOCKET HEAD PLUG |
| ⑭ | 1 | PM-PF1045 | 1/4" NPT TO 3/8" TUBE 90° ELBOW |
| ⑮ | 2 | PM-PF1046 | 3/8" TUBE TO 3/8" NPT SWIVEL, 90° |
| ⑯ | 1 | PM-PF1118 | 45° STREET ELBOW, NPT 3/8" MALE TO 3/8" FEMALE |
| ⑰ | 1 | PM-PF1159 | 3/8" to 3/8" HEX. NIPPLE |
| ⑱ | 1 | PM-PF1125 | 1/4" NPT X 7/8" LG. NIPPLE |
| ⑲ | 1 | PM-PF1175 | 90° ELBOW 1/4" NPT FEMALE TO 1/4" NPT FEMALE |
| ⑳ | 1 | PM-VA2383 | GAUGE FOR PM-REG1535 |
| ㉑ | 1 | PE-ENG125 | 1 1/4" BLACK PLASTIC THREADED PLUG |
| ㉒ | 1 | PM-REG1500 | WATTS REGULATOR |
| ㉓ | 1 | PM-VA2384 | 0-160 PSI PRESSURE GAUGE |
| ㉔ | 1 | PM-PF1153 | 1/4" x 1-1/2" LG. HEX NIPPLE |
| ㉕ | 1 | PM-PF1200 | STREET TEE 1/4" FEMALE-3 ENDS |
| ㉖ | 1 | PM-PF1055 | FITTING, 1/4" TUBE TO 1/4" NPT ELBOW |
| ㉗ | 12' | PM-PT1070 | 1/4" OD TUBING |
| ㉘ | 24' | PM-PT1080 | 3/8" O.D. POLYURETHANE TUBING (CUT TO SUIT) |
| ㉙ | 1 | PM-PF1145 | 1/4" NPT X 2.00" LG. NIPPLE |
| ㉚ | 1 | PM-PF1185 | 90° ELBOW NPT 1/4" FEMALE TO 1/4" MALE |
| ㉛ | 1 | PM-PF1210 | STREET TEE 1/4" MALE TO 1/4" FEMALE-2 ENDS |
| ㉜ | 4 | PM-FASH429088 | 10-32 X 2 1/2" LG. SS SHCS |
| ㉝ | 4 | PM-FAW30265 | #10 SS FLAT WASHER |

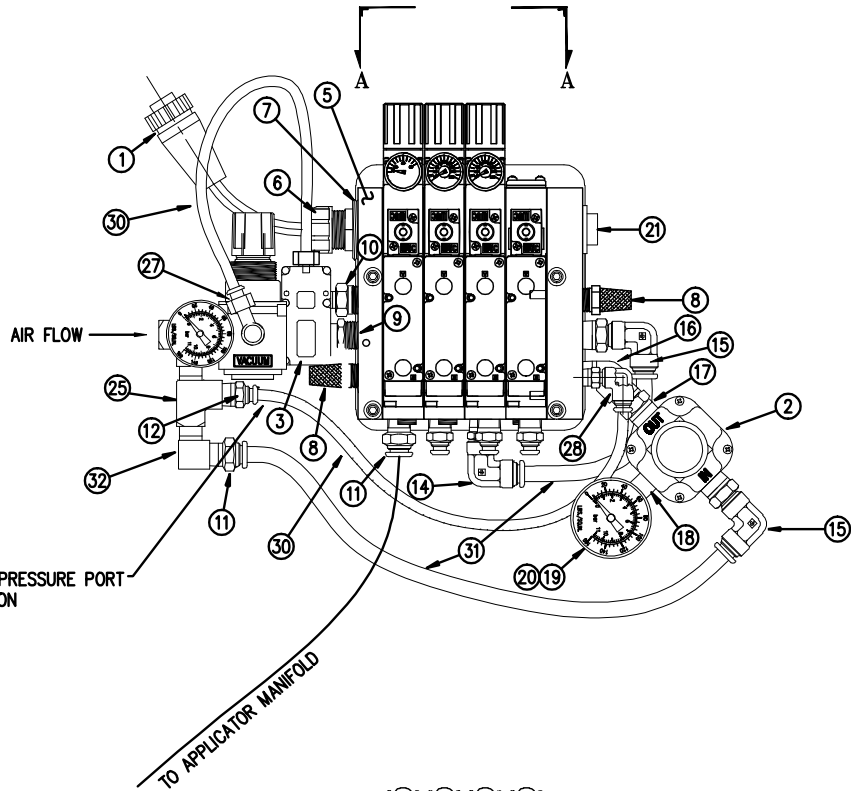
THIS DRAWING AND DESIGN IS THE PROPERTY OF CTM INTEGRATION, INC. AND MAY NOT BE REPRODUCED IN WHOLE OR IN PART WITHOUT THE WRITTEN PERMISSION OF CTM INTEGRATION, INC.
 APPLICATOR SERIES: 360 / 3600 N/A
 REV. DATE: 12-18-08
 REV. BY: ES
 TITLE: L.H. H/LD PRESSURE CORNER WRAP VALVE BANKS
 GROUP: 360 / 3600 CORNER WRAP VALVE BANK ASSY FOR STANDARD APPLY
 Dept. Code: 70
 F:\Engineering\Standard Parts\Applcator\360
 DRAWN BY: E. SANOR
 Score: 1=3
 03-05-08
 360/ASS-214-0111LM
 1 FITTING CHANGES



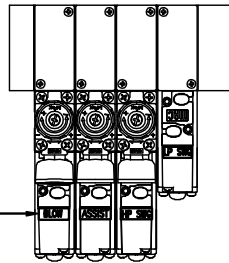
REGULATOR AND FITTINGS



VAC PUMP AND FITTING

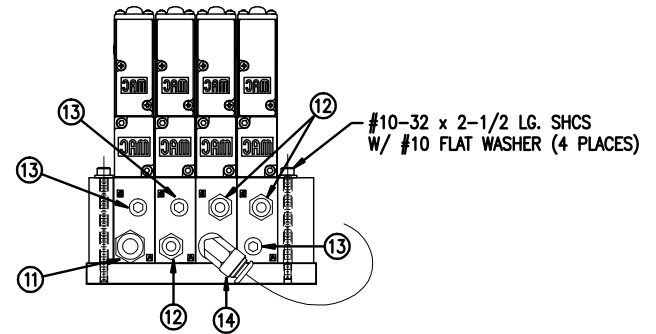


***AIR SUPPLIED TO OTHER SIDE DUE TO BLOCKING DISCS IN PRESSURE PORT
SEE ASS-200-0518RM & PM-VA2332M FOR MORE INFORMATION



END VIEW "A"
(VALVE BANK ONLY)

SELF ADHESIVE LABELS



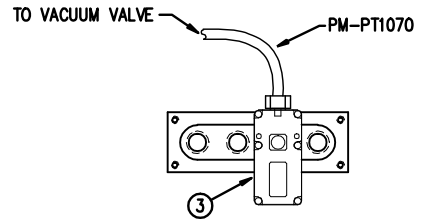
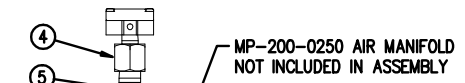
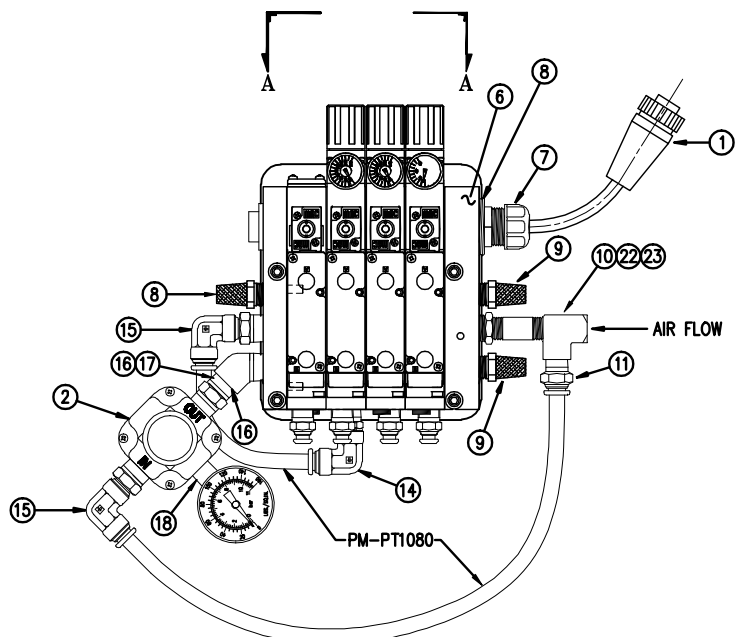
#10-32 x 2-1/2 LG. SHCS
W/ #10 FLAT WASHER (4 PLACES)

***MOUNTING PLATES NOT INCLUDED IN ASSEMBLY**
MP-214-0206, MP-238-0238 & MP-238-0239

WORK THIS WITH DRAWING ASS-200-0518RM

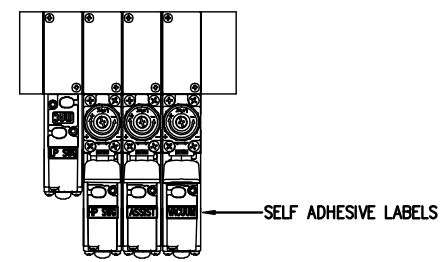
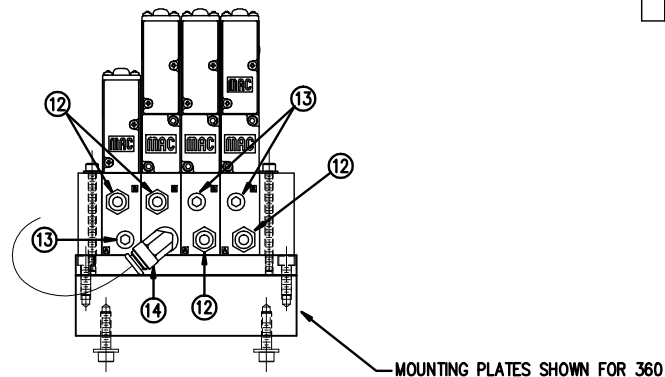
BILL OF MATERIAL
ASS-214-0111RM

| ITEM | QTY | CTM PART NUMBER | PART DESCRIPTION |
|------|------|-----------------|--|
| 1 | 1 | ASS-200-0452M | VALVE CABLE |
| 2 | 1 | PM-REG1535 | PRECISION REGULATOR |
| 3 | 1 | PM-PUMP1010 | VACUUM PUMP, 55 PSI FEED PRESSURE, MUFFLED EXHAUST |
| 4 | 2 | PM-PF1180 | NPT 90° STREET ELBOW 1/8" FEMALE TO 1/8" MALE |
| 5 | 1 | PM-VA2332M | VALVE BANK |
| 6 | 1 | PE-CO2000 | CORD GRIP |
| 7 | 1 | PE-COND1084 | STEEL REDUCER |
| 8 | 2 | PM-MU1027 | 3/8" NPT MALE BRONZE EXHAUST MUFFLER |
| 9 | 1 | PM-PF1110 | BUSHING, 1/4" NPT FEMALE TO 3/8" NPT MALE |
| 10 | 1 | PM-PF1157 | REDUCER, 3/8" NPT TO 1/8" NPT |
| 11 | 2 | PM-PF1020 | FITTING, 3/8" TUBE w/ 1/4" NPT STRT |
| 12 | 4 | PM-PF1010 | FITTING, 1/4" TUBE w/ 1/4" NPT STRT |
| 13 | 3 | PM-FI1200 | 1/4" NPT SOCKET HEAD PLUG |
| 14 | 1 | PM-PF1045 | 1/4" NPT to 3/8" TUBE 90° ELBOW, SWIVEL |
| 15 | 2 | PM-PF1046 | 3/8" TUBE to 3/8" NPT SWIVEL, 90° |
| 16 | 1 | PM-PF1118 | 45° STREET ELBOW, NPT 3/8" MALE TO 3/8" FEMALE |
| 17 | 1 | PM-PF1159 | 3/8" to 3/8" HEX. NIPPLE |
| 18 | 1 | PM-PF1125 | 1/4" NPT X 7/8" LG. NIPPLE |
| 19 | 1 | PM-PF1175 | 90° ELBOW 1/4" NPT FEMALE TO 1/4" NPT FEMALE |
| 20 | 1 | PM-VA2383 | GAUGE FOR PM-REG1535 |
| 21 | 1 | PE-EN9125 | 1 1/4" BLACK PLASTIC THREADED PLUG |
| 22 | 1 | PM-REG1500 | WATTS REGULATOR |
| 23 | 1 | PM-VA2384 | 0-160 PSI PRESSURE GAUGE |
| 24 | 1 | PM-PF1143 | 1/4" x 1-1/2" LG. PIPE NIPPLE |
| 25 | 2 | PM-PF1210 | STREET TEE 1/4" MALE TO 1/4" FEMALE-2 ENDS |
| 26 | 1 | PM-PF1200 | STREET TEE 1/4" FEMALE-3 ENDS |
| 27 | 1 | PM-PF1055 | FITTING, 1/4" TUBE TO 1/4" NPT ELBOW |
| 28 | 1 | PM-PF1030 | 90° ELBOW 1/4" TUBE TO 1/8" MALE NPTF, SWIVEL |
| 29 | 1 | PM-PF1145 | 1/4" NPT X 2" LG. NIPPLE |
| 30 | 10.5 | PM-PT1070 | 1/4" OD TUBING |
| 31 | 14 | PM-PT1080 | 3/8" O.D. POLYURETHANE TUBING (CUT TO SUIT) |
| 32 | 1 | PM-PF1185 | 90° ELBOW NPT 1/4" FEMALE TO 1/4" MALE |
| 33 | 4 | PM-FASH429088 | 10-32 X 2 1/2" LG. SS SHCS |
| 34 | 4 | PM-FAW30285 | #10 SS FLAT WASHER |



****MOUNTING PLATES NOT INCLUDED IN ASSEMBLY****
 FOR 360: MP-214-0206 & MP-214-0202
 FOR 3600: MP-214-0206 & MP-238-0238
 & MP-238-0239

VALVE BANK SPARE PARTS:
 SOLENOID: #PM-VA2395M
 VACUUM REGULATOR W/GUAGE: #PM-VA2396M
 BLOW/TAMP/ASSIST REGULATORS W/GUAGE: #PM-VA2397M
 VACUUM REGULATOR GUAGE: #PM-VA2382M
 BLOW/TAMP/ASSIST REGULATOR GUAAGES: #PM-VA2380M



BILL OF MATERIAL
 ASS-214-0112LM

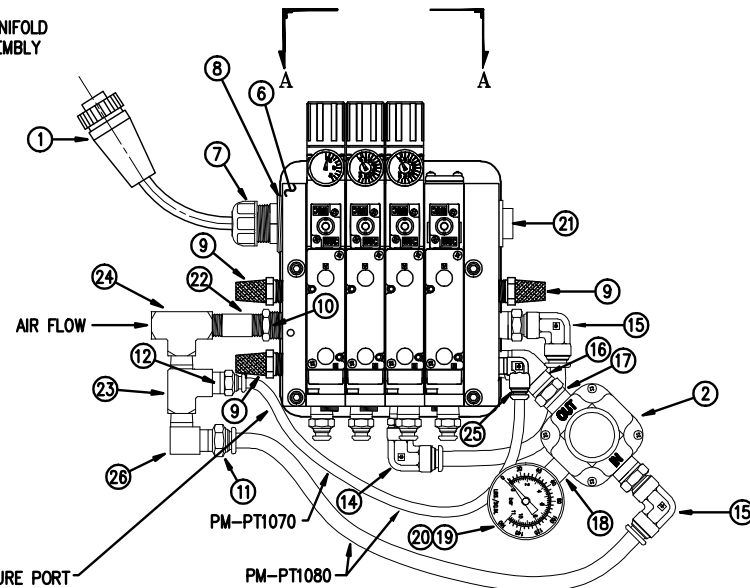
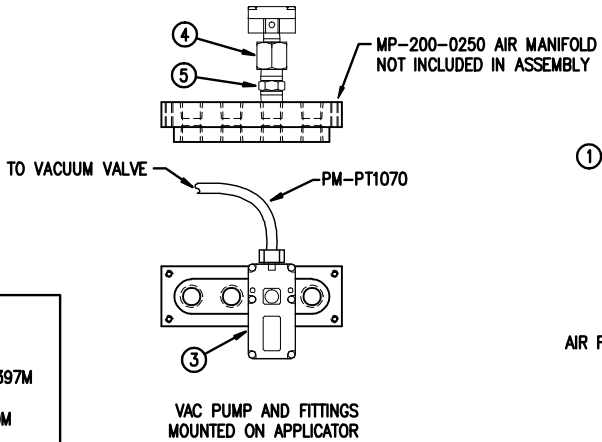
| ITEM | QTY | CTM PART NUMBER | PART DESCRIPTION |
|------|---------------|---|--|
| ① | 1 | ASS-200-0452M | VALVE CABLE |
| ② | 1 | PM-REG1535 | PRECISION REGULATOR |
| ③ | 1 | PM-PUMP1010 | VACUUM PUMP, 55 PSI FEED PRESSURE, MUFFLED EXHAUST |
| ④ | 1 | PM-PF1217 | FITTING ADAPTOR 1/4" FEMALE TO 1/8" MALE |
| ⑤ | 1 | PM-PF1153 | FITTING, HEX NIPPLE 1/4" NPT w/ 9/16" HEX |
| ⑥ | 1 | PM-VA2330M | VALVE BANK |
| ⑦ | 1 | PE-CO2000 | CORD GRIP |
| ⑧ | 1 | PE-COND1084 | STEEL REDUCER |
| ⑨ | 3 | PM-MH1027 | 3/8" NPT MALE BRONZE EXHAUST MUFFLER |
| ⑩ | 1 | PM-PF1110 | BUSHING, 1/4" NPT FEMALE TO 3/8" NPT MALE |
| ⑪ | 1 | PM-PF1020 | FITTING, 3/8" TUBE w/ 1/4" NPT STRT |
| ⑫ | 4 | PM-PF1010 | FITTING, 1/4" TUBE w/ 1/4" NPT STRT |
| ⑬ | 3 | PM-F11200 | 1/4" NPT SOCKET HEAD PLUG |
| ⑭ | 1 | PM-PF1060 | 1/4" NPT to 3/8" TUBE 90° ELBOW |
| ⑮ | 2 | PM-PF1046 | 3/8" TUBE to 3/8" NPT SWIVEL, 90° |
| ⑯ | 1 | PM-PF1118 | 45° STREET ELBOW, NPT 3/8" MALE to 3/8" FEMALE |
| ⑰ | 1 | PM-PF1159 | 3/8" to 3/8" HEX. NIPPLE |
| ⑱ | 1 | PM-PF1125 | 1/4" NPT X 7/8" LG. NIPPLE |
| ⑲ | 1 | PM-PF1175 | 90° ELBOW 1/4" NPT FEMALE TO 1/4" NPT FEMALE |
| ⑳ | 1 | PM-VA2383 | GAUGE FOR PM-REG1535 |
| ㉑ | 1 | PE-EN9125 | 1 1/4" BLACK PLASTIC THREADED PLUG |
| ㉒ | 1 | PM-PF1143 | 1/4" x 1-1/2" LG. NIPPLE |
| ㉓ | 1 | PM-PF1210 | STREET TEE 1/4" MALE TO 1/4" FEMALE-2 ENDS |
| ① | 6 | PM-PT1070 | 1/4" OD TUBING |
| ②4 | PM-PT1080 | 3/8" O.D. POLYURETHANE TUBING (CUT TO SUIT) | |
| ④ | PM-FASH429088 | 10-32 X 2 1/2" LG. SS SHCS | |
| ④ | PM-FAW30265 | #10 SS FLAT WASHER | |

WORK THIS WITH DRAWING ASS-200-0518LM

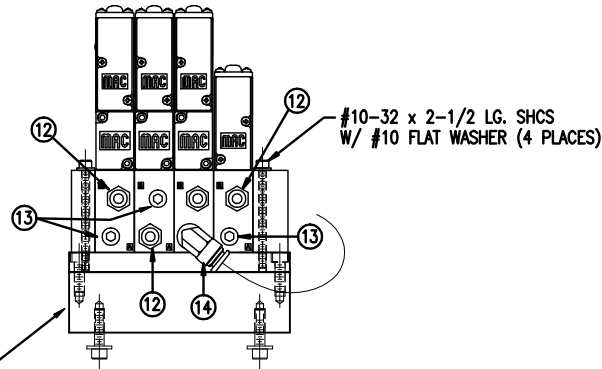
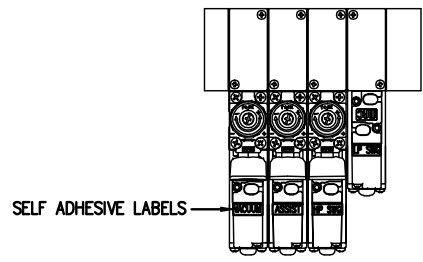
TITLE: L.H. SWING TAMP: H/LO PRESSURE CORNER WRAP FOR VACUUM OFF OPTION
 REV. DATE: 03-26-08
 REV. BY: ES
 SCALE: 1=3
 DATE: 08/03/07
 DRAWN BY: E. SANOR
 GROUP: VALVE BANKS
 THIS DRAWING AND DESIGN IS THE PROPERTY OF CTM INTEGRATION INC. AND MAY NOT BE REPRODUCED IN WHOLE OR IN PART WITHOUT THE WRITTEN PERMISSION OF CTM INTEGRATION INC.
 APPLICATOR SERIES: 360/3600
 APPLICATOR WIDTH(S): 57.75/71.0
 FITTINGS REDUCED & 1/4" NPT FITTINGS REPLACED WITH 3/8" NPT FITTINGS SEE REVISION BLOCKS
 Dept. Code: 70
 F:\Engineering\Standard Parts\Applications\360
 360 ASS-214-0112LM

****MOUNTING PLATES NOT INCLUDED IN ASSEMBLY****
 FOR 360: MP-214-0206 & MP-214-0202
 FOR 3600: MP-214-0206 & MP-238-0238
 & MP-238-0239

VALVE BANK SPARE PARTS:
 SOLENOID: #PM-VA2395M
 VACUUM REGULATOR W/GUAGE: #PM-VA2396M
 BLOW/TAMP/ASSIST REGULATORS W/GUAGE: #PM-VA2397M
 VACUUM REGULATOR GUAGE: #PM-VA2382M
 BLOW/TAMP/ASSIST REGULATOR GUAGE: #PM-VA2380M



***AIR SUPPLIED TO OTHER SIDE DUE TO BLOCKING DISCS IN PRESSURE PORT
 SEE ASS-200-0518RM & PM-VA2332M FOR MORE INFORMATION



WORK THIS WITH DRAWING ASS-200-0518RM

| BILL OF MATERIAL | | | |
|------------------|-----|-----------------|--|
| ASS-214-0112RM | | | |
| ITEM | QTY | CTM PART NUMBER | PART DESCRIPTION |
| 1 | 1 | ASS-200-0452M | VALVE CABLE |
| 2 | 1 | PM-REG1535 | PRECISION REGULATOR |
| 3 | 1 | PM-PUMP1010 | VACUUM PUMP, 55 PSI FEED PRESSURE, MUFFLED EXHAUST |
| 4 | 1 | PM-PF1217 | FITTING ADAPTOR 1/4" FEMALE TO 1/8" MALE |
| 5 | 1 | PM-PF1153 | FITTING, HEX NIPPLE 1/4" NPT w/ 9/16" HEX |
| 6 | 1 | PM-VA2332M | VALVE BANK |
| 7 | 1 | PE-CO2000 | CORD GRIP |
| 8 | 1 | PE-COND1084 | STEEL REDUCER |
| 9 | 3 | PM-MU1027 | 3/8" NPT MALE BRONZE EXHAUST MUFFLER |
| 10 | 1 | PM-PF1110 | BUSHING, 1/4" NPT FEMALE TO 3/8" NPT MALE |
| 11 | 1 | PM-PF1020 | FITTING, 3/8" TUBE w/ 1/4" NPT STRT |
| 12 | 5 | PM-PF1010 | FITTING, 1/4" TUBE w/ 1/4" NPT STRT |
| 13 | 3 | PM-FT1200 | 1/4" NPT SOCKET HEAD PLUG |
| 14 | 1 | PM-PF1060 | 1/4" NPT to 3/8" TUBE 90° ELBOW |
| 15 | 2 | PM-PF1046 | 3/8" TUBE to 3/8" NPT SWIVEL, 90° |
| 16 | 1 | PM-PF1118 | 45° STREET ELBOW, NPT 3/8" MALE to 3/8" FEMALE |
| 17 | 1 | PM-PF1159 | 3/8" to 3/8" HEX. NIPPLE |
| 18 | 1 | PM-PF1125 | 1/4" NPT X 7/8" LG. NIPPLE |
| 19 | 1 | PM-PF1175 | 90° ELBOW 1/4" NPT FEMALE TO 1/4" NPT FEMALE |
| 20 | 1 | PM-VA2383 | GAUGE FOR PM-REG1535 |
| 21 | 1 | PE-EN9125 | 1 1/4" BLACK PLASTIC THREADED PLUG |
| 22 | 1 | PM-PF1143 | 1/4" x 1-1/2" LG. NIPPLE |
| 23 | 1 | PM-PF1210 | STREET TEE 1/4" MALE TO 1/4" FEMALE-2 ENDS |
| 24 | 1 | PM-PF1200 | STREET TEE 1/4" FEMALE-3 ENDS |
| 25 | 1 | PM-PF1050 | 90° ELBOW 1/4" TUBE TO 1/8" MALE NPT F |
| 26 | 1 | PM-PF1185 | 90° ELBOW NPT 1/4" FEMALE TO 1/4" MALE |
| 18 | 1 | PM-PT1070 | 1/4" OD TUBING |
| 24 | 1 | PM-PT1080 | 3/8" O.D. POLYURETHANE TUBING (CUT TO SUIT) |
| 4 | 4 | PM-FASH429088 | 10-32 X 2 1/2" LG. SS SHCS |
| 4 | 4 | PM-FAW30265 | #10 SS FLAT WASHER |

THIS DRAWING AND DESIGN IS THE PROPERTY OF CIVIL INTEGRATION INC. AND MAY NOT BE REPRODUCED IN WHOLE OR IN PART WITHOUT THE WRITTEN PERMISSION OF CIVIL INTEGRATION INC.

APPLICATOR SERIES: 360/3600
 APPLICATOR WIDTH(S): 57.75/71.0
 REV. DESCRIPTION: 1 FITTINGS REDUCED & 1/4" NPT FITTINGS REPLACED WITH 3/8" NPT FITTINGS SEE REVISION BLOCKS

TITLE: R.H. SWING TAMP: HI/LO PRESSURE CORNER WRAP FOR VACUUM OFF OPTION
 REV. BY: ES
 DATE: 08/03/07
 SCALE: 1=3

GROUP: VALVE BANKS
 DRAWN BY: E. SANOR
 DEPT. CODE: 70
 STANDARD FORCE APPLICATION: 360
 ASS-214-0112RM

| BILL OF MATERIAL | | | |
|--------------------------|-----|-------------------|--|
| CTM-P238aR-XDATXS-12S-XX | | | |
| ITEM | QTY | CTM PART NUMBER | PART DESCRIPTION |
| ① | 1 | CTM-238a-0150R-XX | 3600a DAT CORE UNIT & HOUSING ASS'Y - RH |
| ② | 1 | MOD-238-0122R | UNWIND MODULE with 12" DISKS - RH |
| ③ | 1 | MOD-238-0122AR | UNWIND MODULE with ALUMINUM DISK for "REELS UP" - RH |
| ④ | 1 | MOD-238-0140R | RH PERP. DAT NOSE ASSEMBLY with VALVE BANK |
| ④ | 1 | ASS-238-0144-12 | REWIND ASSEMBLY FOR 12" UNWIND |
| ⑤ | 1 | PM-AC1237 | 3" STROKE TAMP SLIDE FOR DAT |
| | 1 | PM-AC1239 | 6" STROKE TAMP SLIDE FOR DAT |
| | 1 | PM-AC1241 | 8" STROKE TAMP SLIDE FOR DAT |

CTM-P238aR-XDATXS-12S-XX

SWING ARM SIZE
STROKE LENGTH

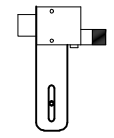
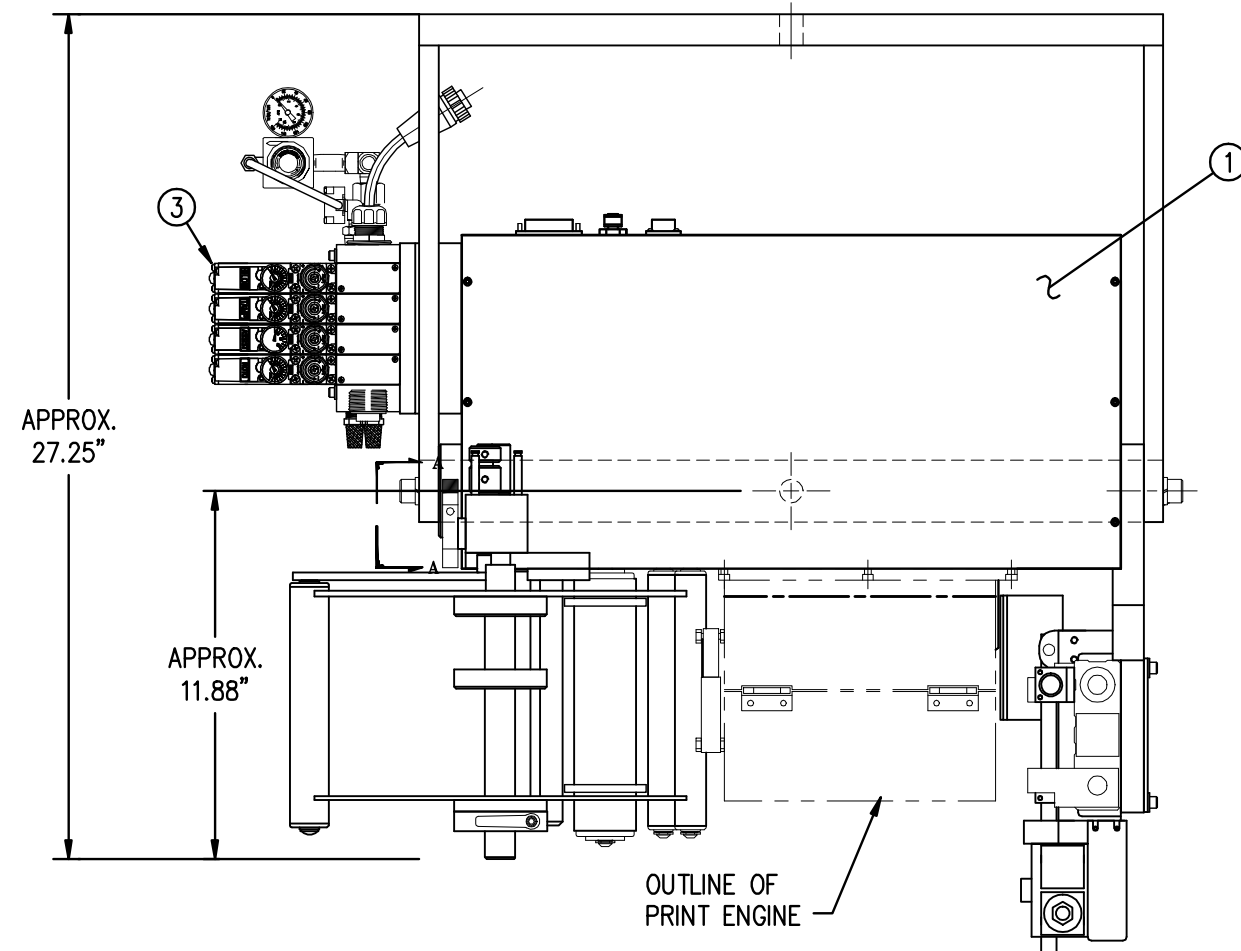
SATO -SX
ZEBRA -ZX
DATAMAX -DX
SERIAL -XS
PARALLEL -XP
ETHERNET -XE
USB -XU

THIS DRAWING AND DESIGN IS THE PROPERTY OF CTM INTEGRATION INC. AND MAY NOT BE REPRODUCED IN WHOLE OR IN PART WITHOUT THE WRITTEN PERMISSION OF CTM INTEGRATION INC.

APPLICATOR SERIES: 3600a
SERIES: 3600a
REV. DESCRIPTION: 0 NEW DRAWING

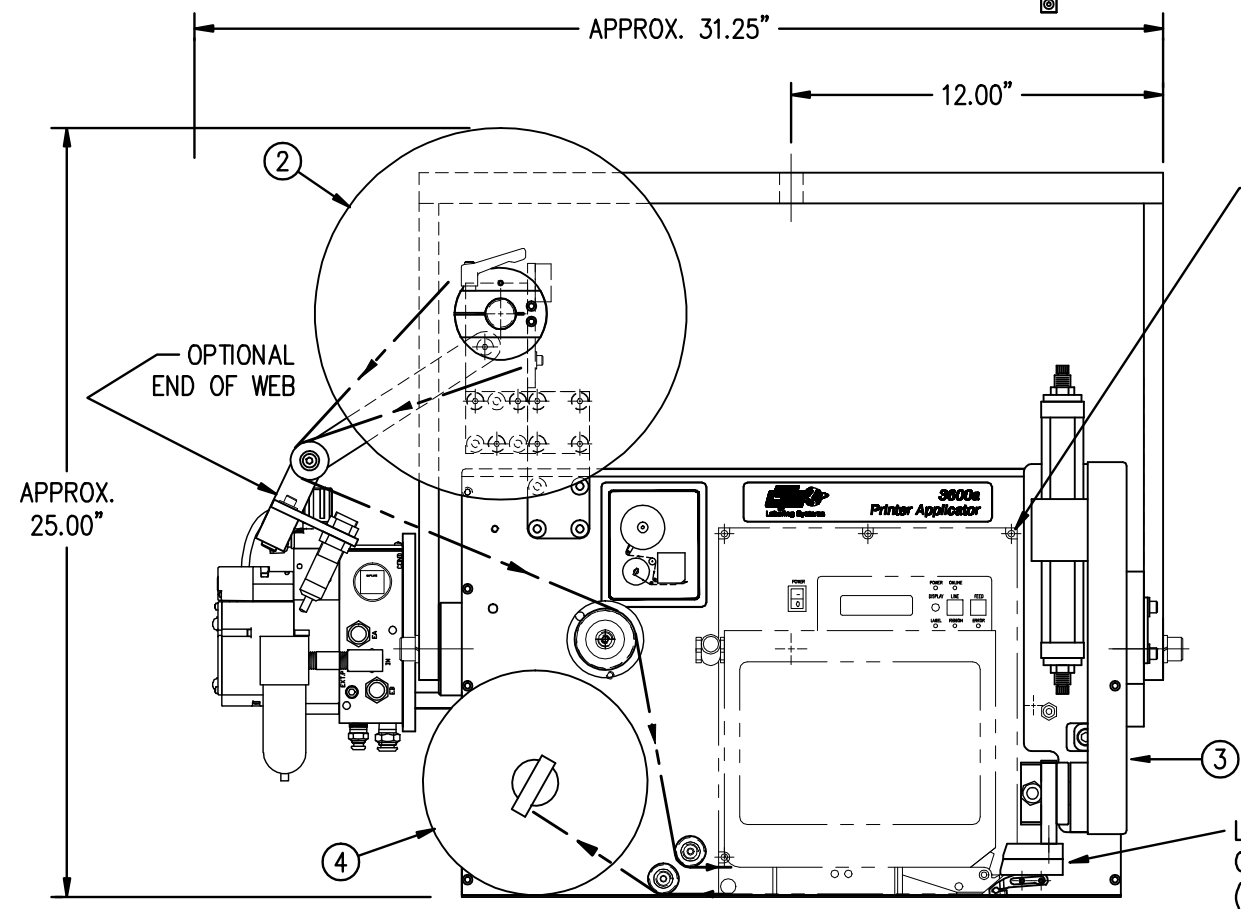
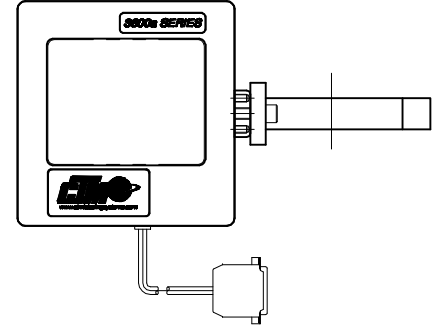
TITLE: RH 3600a ADVANCED PRINTER APPLICATOR w/ PERP. DAT
GROUP: 3600a
DATE: 05/05/16
SCALE: 1=6
REV. BY: TDR
REV. DATE: 05/05/16
DRAWN BY: T. Rhodes

Dept. Code: 70
F:\Engineering\Standard Parts\Applcator\3600a\3600a CTM-P238aR-XDATXS-12S-XX



SECTION A-A
LOW LABEL SENSOR
(ORDER AS AN OPTION)

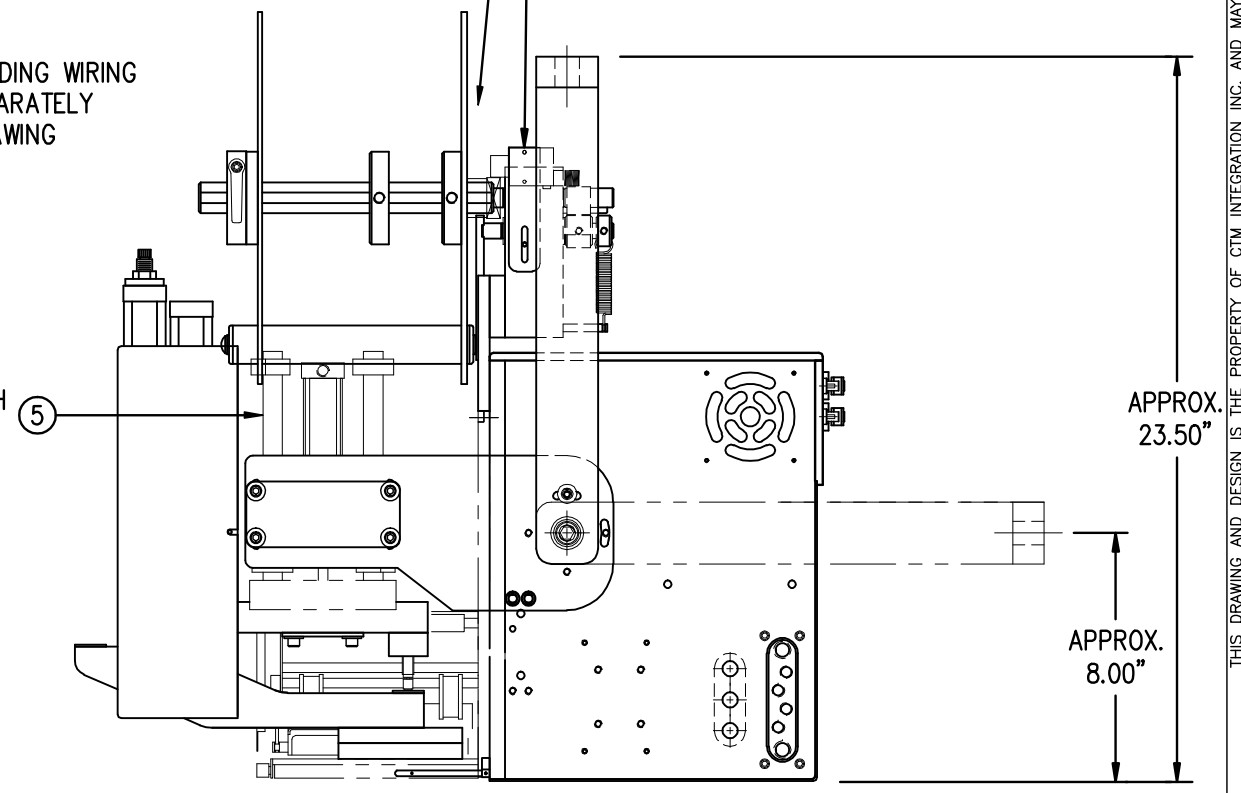
DISPLAY ASSEMBLY
(LISTED IN CORE UNIT BOM)

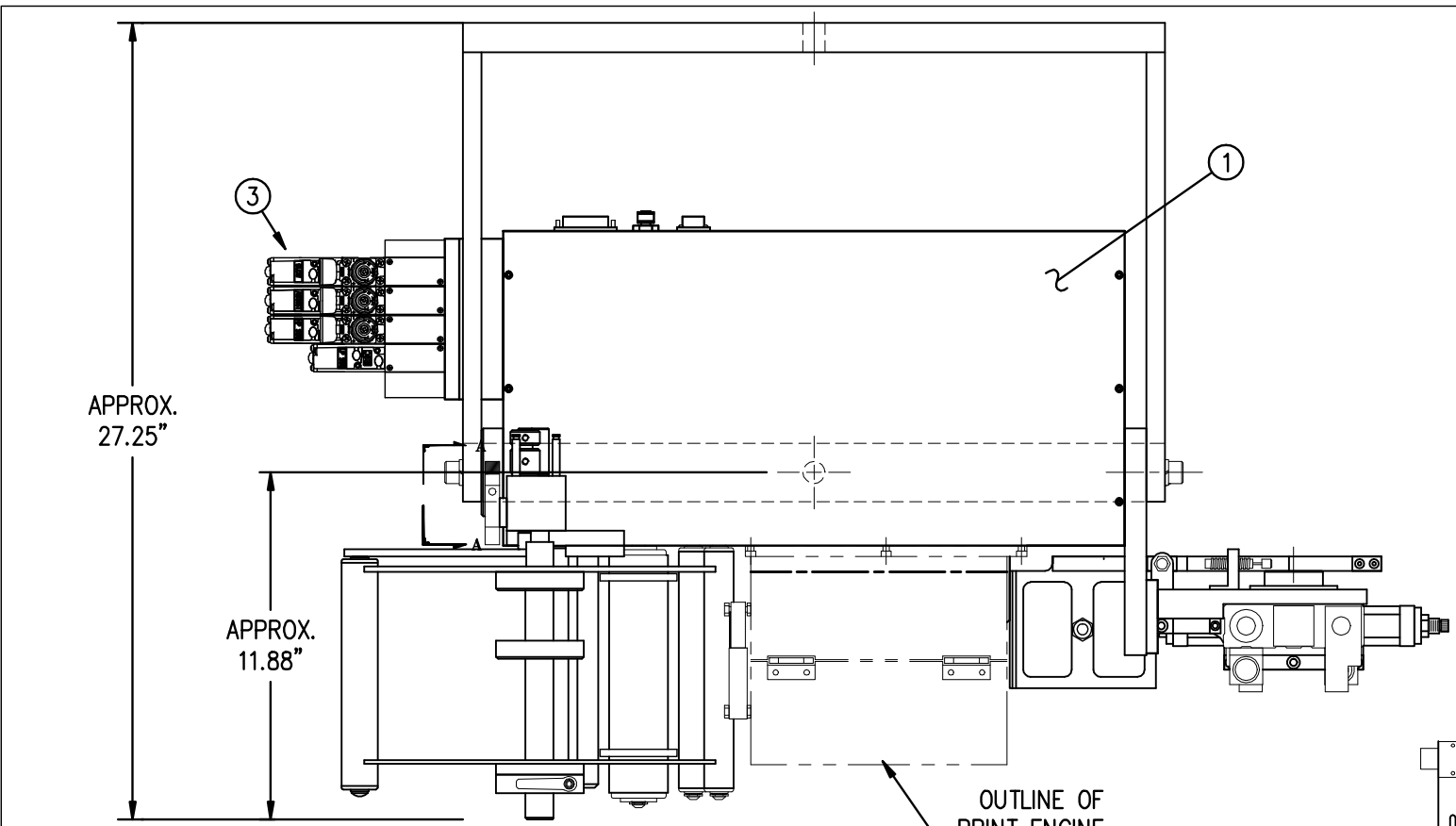


BUSHING & LOCK COLLAR
ONLY USED FOR REELS UP
ORIENTATION

OPTIONAL LOW LABEL

SLIDE STROKE LENGTH IS JOB SPECIFIC





| BILL OF MATERIAL | | | |
|--------------------------|-----|-------------------|--|
| CTM-1238aR-XDATXS-12S-XX | | | |
| ITEM | QTY | CTM PART NUMBER | PART DESCRIPTION |
| ① | 1 | CTM-238a-0150R-XX | 3600a DAT CORE UNIT & HOUSING ASS'Y - RH |
| ② | 1 | MOD-238-0122R | UNWIND MODULE with 12" DISKS - RH |
| ③ | 1 | MOD-238-0122AR | UNWIND MODULE with ALUMINUM DISK for "REELS UP" - RH |
| ④ | 1 | MOD-238-0145R | RH IN-LINE DAT NOSE ASSEMBLY with VALVE BANK |
| ⑤ | 1 | ASS-238-0144-12 | REWIND ASSEMBLY FOR 12" UNWIND |
| | 1 | PM-AC1237 | 3" STROKE TAMP SLIDE FOR DAT |
| | 1 | PM-AC1239 | 6" STROKE TAMP SLIDE FOR DAT |
| | 1 | PM-AC1241 | 8" STROKE TAMP SLIDE FOR DAT |

CTM-1238aR-XDATXS-12S-XX

SWING ARM SIZE

STROKE LENGTH

SATO -SX

ZEBRA -ZX

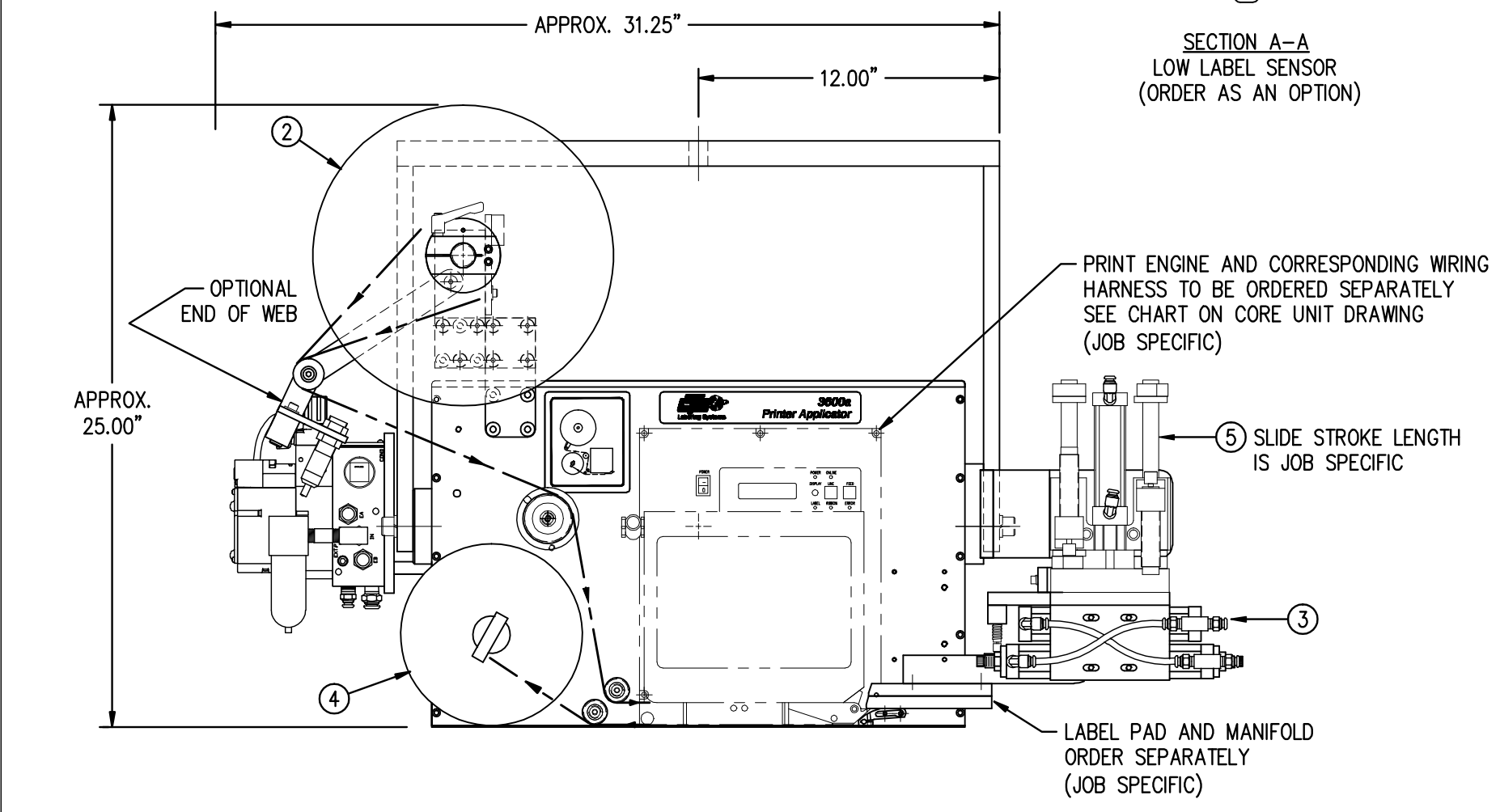
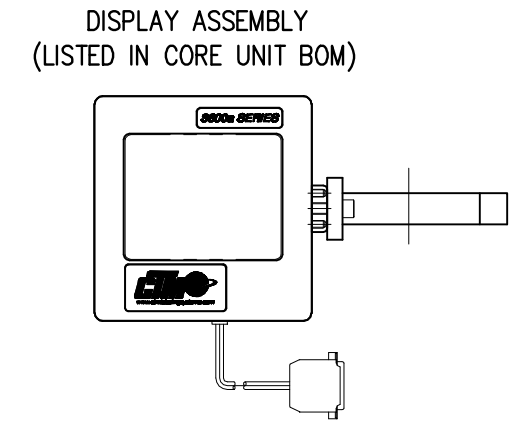
DATAMAX -DX

SERIAL -XS

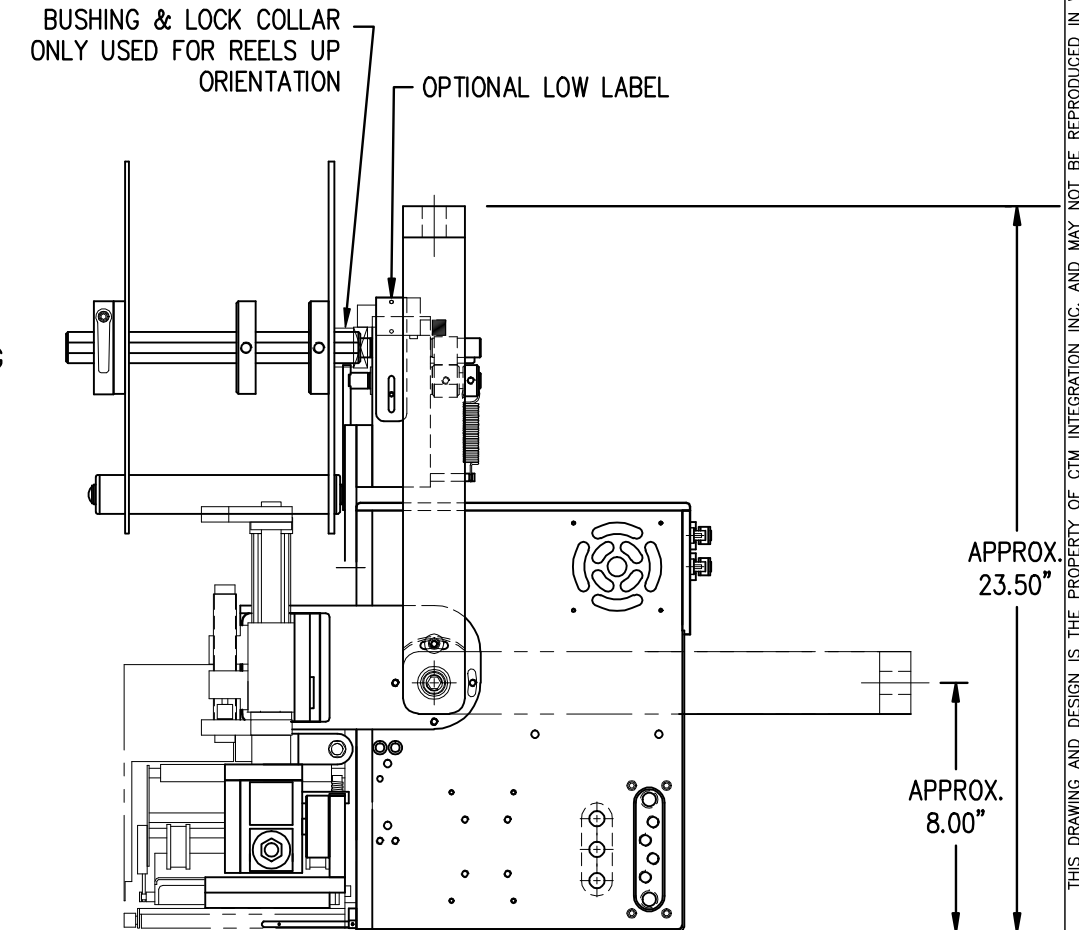
PARALLEL -XP

ETHERNET -XE

USB -XU



SECTION A-A
LOW LABEL SENSOR
(ORDER AS AN OPTION)



THIS DRAWING AND DESIGN IS THE PROPERTY OF CTM INTEGRATION INC. AND MAY NOT BE REPRODUCED IN WHOLE OR IN PART WITHOUT THE WRITTEN PERMISSION OF CTM INTEGRATION INC.

APPLICATOR SERIES: 3600a

APPLICATOR WIDTH(S): N/A

REV. DESCRIPTION: 0 NEW DRAWING

REV. DATE: 05/05/16

REV. BY: TDR

SCALE: 1=6

DATE: 05/05/2016

DRAWN BY: T. Rhodes

TITLE: RH 3600a ADVANCED PRINTER APPLICATOR w/ IN-LINE DAT

GROUP: 3600a

Dept. Code: 70

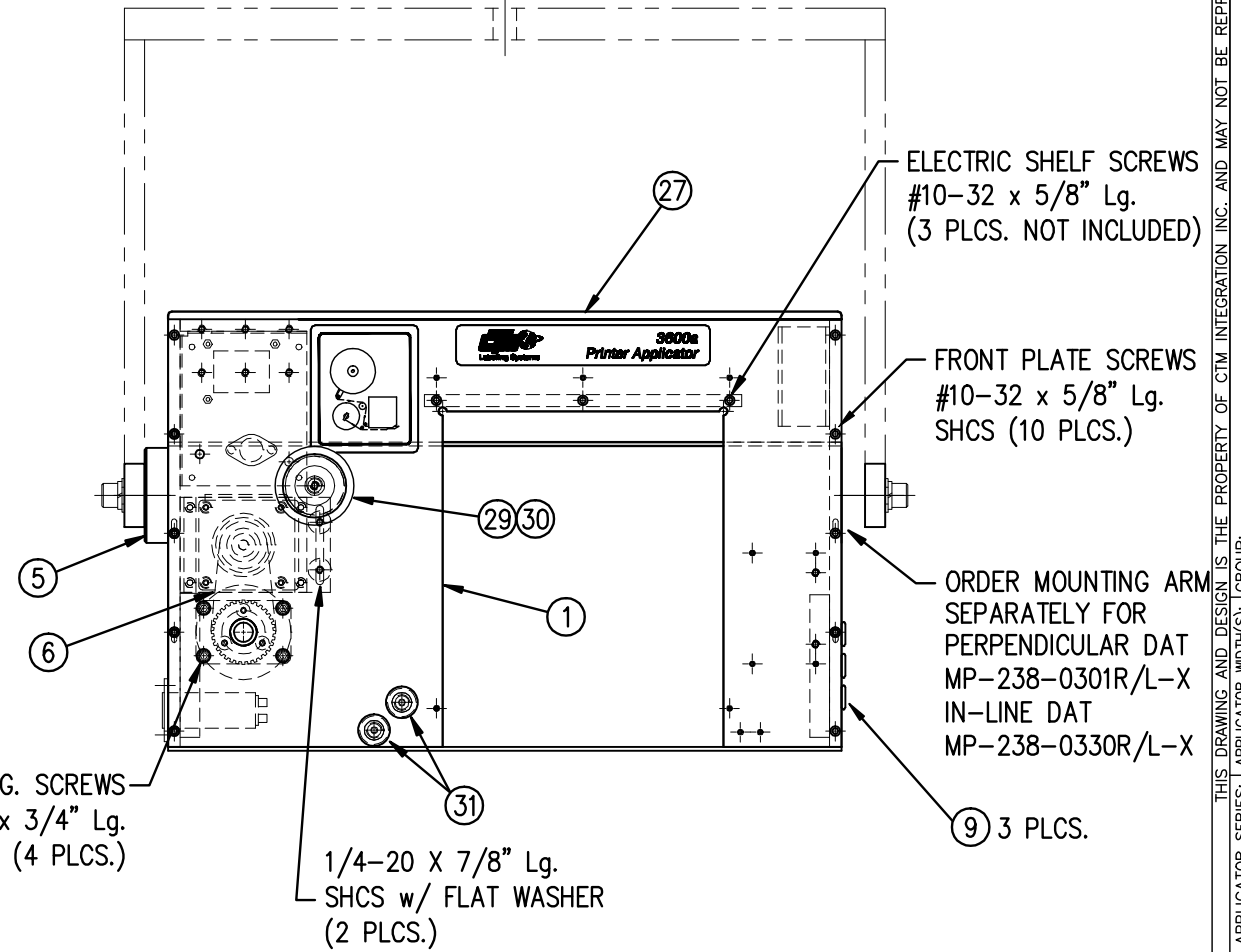
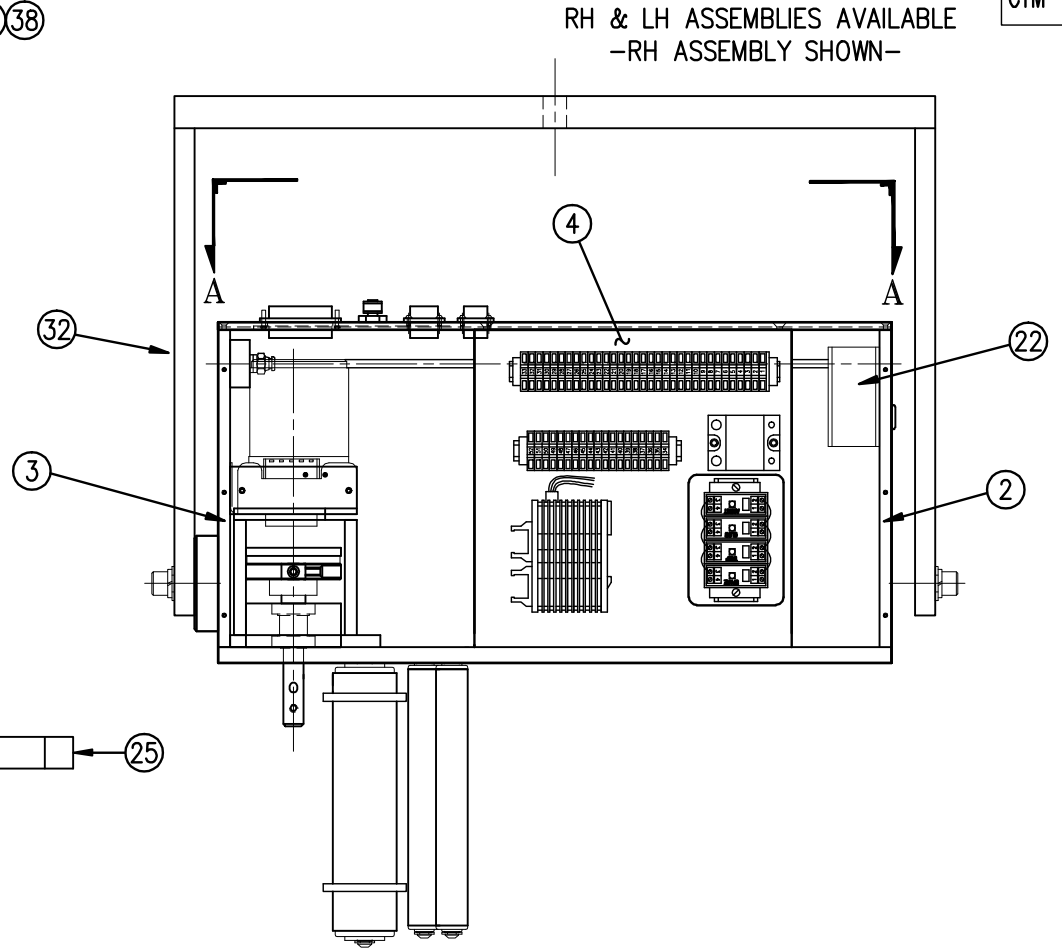
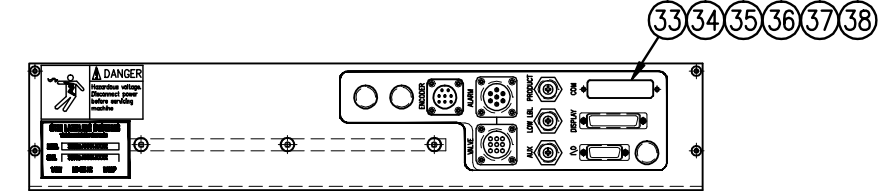
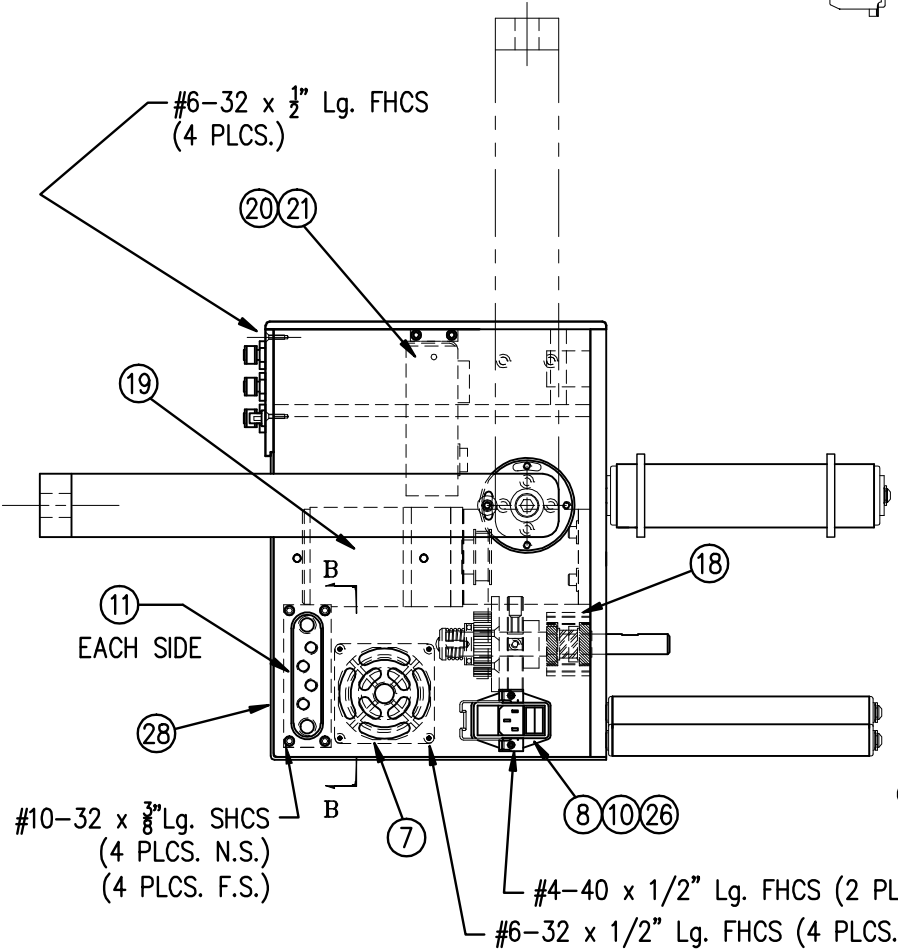
F:\Engineering\Standard Parts\Applcator\3600a\3600a CTM-1238aR-XDATXS-12S-XX

| BILL OF MATERIAL | | | |
|---------------------|-----|------------------|--|
| CTM-238a-0150R/L-XX | | | |
| ITEM | QTY | CTM PART NUMBER | PART DESCRIPTION |
| | 1 | SAS-238a-0150R/L | ADVANCED APPLICATOR HOUSING (SHELF ASS'Y) |
| 24 | 1 | ASS-238a-0126 | DISPLAY UNIT FOR 3600a |
| 25 | 1 | ASS-200-0138 | DISPLAY UNIT MOUNT (CLAMPS to UPRIGHT) |
| 26 | 1 | PE-C01020 | 16-3 POWER CORD - 10 FT. |
| 27 | 1 | MP-238-0221 | TOP COVER |
| 28 | 1 | MP-238-0228 | STAINLESS STEEL HOUSING COVER |
| 29 | 1 | ASS-238-0135 | 2" DIA. DANCER ROLLER |
| 30 | 2 | MP-238-0247 | 2" DIA. GUIDE COLLAR w/ SET SCREW |
| 31 | 2 | ASS-238-0134 | 1" DIA. ROLLER |
| 32 | 1 | WAS-238-0130 | U-ARM WELDMENT |
| 33 | 1 | ASS-238a-0405-9 | SERIAL ADAPTER ASSEMBLY - 9 pin |
| 34 | 1 | PE-CA2500 | PARALLEL CABLE |
| 35 | 1 | PE-CC1070 | PARALLEL PORT CLIP KIT |
| 36 | 1 | PE-PA1040 | FLAT RIBBON CLIP |
| 37 | 1 | ASS-238-0460 | PARALLEL TO ETHERNET ADAPTER ASSEMBLY |
| 38 | 1 | ASS-238-0465 | PARALLEL TO USB ADAPTER ASSEMBLY |
| 39 | 1 | SEE TABLE BELOW | PRINT ENGINE INTERFACE HARNESS (NOT SHOWN) |
| 40 | 1 | PM-WL1045 | WARNING LABEL (NOT SHOWN) |

| | |
|----------|--|
| SERIAL | |
| PARALLEL | |
| PARALLEL | |
| PARALLEL | |
| ETHERNET | |
| USB | |

| | |
|--------------------------|--|
| 39 | APPLICATOR TO PRINT ENGINE INTERFACE HARNESS (ORDER W/ PRINT ENGINE) |
| ZEBRA PAX or DATAMAX 'A' | PE-238-0418 |
| SATO SE | PE-238-0420 |
| SATO S86-EX | PE-238-0431 |

| BILL OF MATERIAL | | | |
|------------------|-----|-------------------|---|
| SAS-238a-0150R/L | | | |
| ITEM | QTY | CTM PART NUMBER | PART DESCRIPTION |
| 1 | 1 | MP-238a-0226R/L | ADVANCED HOUSING FACEPLATE - RH/LH |
| 2 | 1 | MP-238-0224R/L | HOUSING SIDEFAME (NOSE SIDE) - RH/LH |
| 3 | 1 | MP-238-0225R/L | HOUSING SIDEFAME (UNWIND SIDE) - RH/LH |
| 4 | 1 | ASS-238a-0127R/L | 3600a ELECTRIC SHELF ASSY - RH/LH |
| 5 | 1 | MP-200-0273 | U-ARM / APPLICATOR PIVOT MOUNT |
| 6 | 1 | PM-BELT1015 | REWIND TIMING BELT |
| 7 | 1 | PE-FAN1130 | FAN FILTER KIT |
| 8 | 1 | ASS-200-0148 | POWER CORD CLIP ASSEMBLY |
| 9 | 3 | PE-EN9055 | 1/2" HOLE PLUG |
| 10 | 1 | ASS-238-0412 | AC POWER HARNESS & FILTER ASSEMBLY |
| 11 | 2 | MP-200-0249 | AIR MANIFOLD (6-HOLES) |
| 12 | 2 | PM-PF1010 | FITTING, 1/4" NPT to 1/4" TUBE |
| 13 | 2 | PM-PF1020 | FITTING, 1/4" NPT to 3/8" TUBE |
| 14 | 1 | PM-PF1153 | FITTING, 1/4" NPT w 9/16" HEX. BRASS NIPPLE |
| 15 | 1 | PM-PF1200 | TEE FITTING, 1/4" NPT (FEMALE) |
| 16 | 1 | PM-PF1105 | FITTING, 1/4" NPT to 1/8" NPT RED. BUSHING |
| 17 | 1 | PM-FT1105 | HOSE BARB, 1/8" NPT MALE x 1/4" TUBE |
| 18 | 1 | ASS-238-0120C | REWIND CLUTCH ASSEMBLY |
| 19 | 1 | ASS-238-0133 | REWIND MOTOR & PULLEY ASSEMBLY |
| 20 | 1 | ASS-238-0124R/L | 24 VDC POWER SUPPLY ASSEMBLY - RH/LH |
| 21 | 1 | PE-CON9070 | CAPACITOR COVER |
| 22 | 1 | PE-FAN1103 | AXIAL FAN |
| 23 | 8 | PM-PF1005 | FITTING, 1/8" NPT to 1/4" TUBE |
| | 8 | PE-PA1080 | WHITE STICKY PAD |
| | 3 | PM-PA1050 | 1/4" ADHESIVE CABLE CLAMP |
| | 1 | PM-PT1070 | 1/4" O.D. SMC TUBING x 54.5" Lg. |
| | 1 | PM-PT1080 | 3/8" O.D. SMC TUBING x 19" Lg. |
| | 18 | PE-PA1060 | WHITE WIRE TIE |
| | 1 | PM-LB1025 | CTM LOGO |
| | 1 | PM-LB1027 or 1029 | RH / LH WEB PATH LABEL |



| | |
|---------------------|-----|
| CTM-238a-0150R/L-XX | |
| SATO | -SX |
| ZEBRA | -ZX |
| DATAMAX | -DX |
| SERIAL | -XS |
| PARALLEL | -XP |
| ETHERNET | -XE |
| USB | -XU |

THIS DRAWING AND DESIGN IS THE PROPERTY OF CTM INTEGRATION INC. AND MAY NOT BE REPRODUCED IN WHOLE OR IN PART WITHOUT THE WRITTEN PERMISSION OF CTM INTEGRATION INC.

APPLICATOR SERIES: 3600a SERIES
APPLICATOR WIDTH(S): 7.5"

TITLE: 3600a-P/A ADVANCED SERIES DAT CORE UNIT w/ PROGRAM
DRAWN BY: T. Rhodes
DATE: 04/18/16
SCALE: 1=6

REV. DATE: -
REV. BY: xxx
REV. DATE: -

Dept. Code: 70
F:\Engineering\Standard Parts\Appliator\3600a\3600a\CTM-238a-0150RL-XX

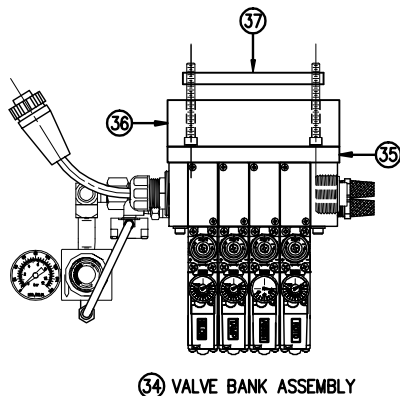
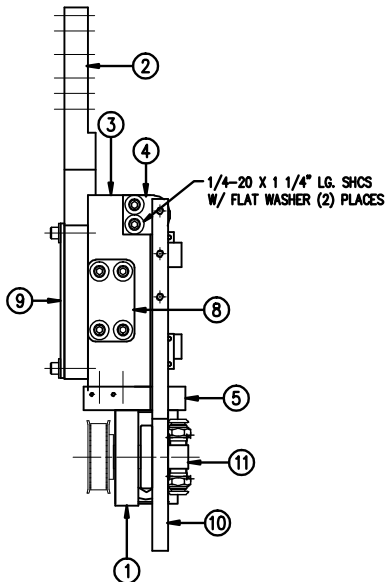
| BILL OF MATERIAL | | | |
|-------------------|------|-------------------|--|
| MOD-238-0140R/L-X | | | |
| ITEM | QTY | CTM PART NUMBER | PART DESCRIPTION |
| 1 | | ASS-238-0140R/L-X | PERPENDICULAR DAT ASSEMBLY |
| ④ | 1 | PM-INS1010 | THREADED INSERT, 1/4"-20 INT X 3/8"-24 EXT |
| ⑤ | 1 | MP-211-X217-X | AIR ASSIST TUBE - COATED |
| ⑥ | 1 | MP-238-0242 | AIR ASSIST TUBE HOLDER |
| ⑦ | 1 | PM-AH1000 | AIR ASSIST TUBING X 15" LONG |
| ⑧ | 1 | ASS-238-0142M | DAT 4-STATION VALVE BANK ASSEMBLY |
| ⑨ | 1 | MP-214-0206 | VALVE MOUNTING PLATE |
| ⑩ | 1 | MP-238-0238 | VALVE FASTENING PLATE |
| ⑪ | 1 | MP-238-0239 | VALVE NUT PLATE |
| ⑫ | 169" | PM-PT1070 | 1/4" SMC TUBING (CUT TO SUIT) |
| ⑬ | 66" | PM-PT1080 | 3/8" SMC TUBING (CUT TO SUIT) |
| ⑭ | 4 | PM-PF1030 | FTG, 1/4 TUBE X 1/8 NPT 90° MALE EL SW |
| ⑮ | 1 | PM-PF1045 | FTG, 3/8 TUBE X 1/4 NPT 90° MALE EL SW |
| ⑯ | 4 | PM-PF1005 | FTG, 1/4 TUBE X 1/8 NPT STRT |
| ⑰ | 1 | PM-PF1060 | FTG, 3/8 TUBE X 1/4 NPT 90° MALE EL |

| BILL OF MATERIAL | | | |
|-------------------|-----|------------------|--|
| ASS-238-0140R/L-X | | | |
| ITEM | QTY | CTM PART NUMBER | PART DESCRIPTION |
| 1 | | SAS-238-0140R/L | PERPENDICULAR DAT SHELF ASSEMBLY |
| ② | 1 | MP-238-0301R/L-X | ASSEMBLY MOUNTING ARM |
| ③ | 1 | MP-238-0312R/L-X | DAT SWING ARM |
| ④ | 1 | MP-238-0313 | SWING ARM AIR MANIFOLD |
| ⑤ | 1 | PM-238-0319R/L | SWING ASSEMBLY DRIVE GUARD (NOT SHOWN) |
| ⑥ | 2 | PM-214-0210 | SHOCK STRIKE PLATES |
| ⑦ | 2 | PM-PF1020 | 3/8" TUBE X 1/4" NPT MALE CONN. |

| BILL OF MATERIAL | | | |
|------------------|-----|-----------------|---|
| SAS-238-0140R/L | | | |
| ITEM | QTY | CTM PART NUMBER | PART DESCRIPTION |
| ① | 1 | ASS-238-0141 | SWING ARM PIVOT ASSEMBLY |
| ② | 1 | MP-238-0302R/L | SLIDE TRANSITION PLATE |
| ③ | 1 | MP-238-0303 | SWING HOME SHOCK MOUNT |
| ④ | 1 | MP-238-0304R/L | ROTARY ACTUATOR MOUNT PLATE |
| ⑤ | 1 | PM-238-0305 | ROTARY MOUNT NUT PLATE |
| ⑥ | 1 | PM-238-0306 | ROTARY ACTUATOR NUT PLATE |
| ⑦ | 1 | PM-238-0307 | SLIDE NOSE NUT PLATE |
| ⑧ | 1 | PM-238-0308 | SLIDE BODY NUT PLATE |
| ⑨ | 1 | MP-238-0314 | SLIDE HOME SHOCK MOUNT |
| ⑩ | 1 | MP-238-0315 | SLIDE EXTEND SHOCK MOUNT |
| ⑪ | 1 | MP-238-0316 | GUARD SUPPORT |
| ⑫ | 1 | MP-238-0318 | ROTARY ACTUATOR PULLEY |
| ⑬ | 1 | PM-SA1000 | MC25H SWING EXTEND SHOCK |
| ⑭ | 1 | PM-SA0990 | MC25L SWING HOME SHOCK |
| ⑮ | 1 | PM-AC1248 | ROTARY ACTUATOR |
| ⑯ | 1 | PM-C01040 | SHOCK STOP COLLAR |
| ⑰ | 1 | MP-214-0242 | LOCK NUT FOR MC25L SHOCK |
| ⑱ | 2 | PM-PF1203 | 1/8" NPT BRANCH TEE |
| ⑲ | 6 | PM-PF1005 | FITTING, 1/4" TUBE TO 1/8" MALE NPTF |
| ⑲ | 2 | PM-PF1050 | 1/4" TUBE X 1/8" NPT ELBOW |
| ⑲ | 2 | PM-SA0950 | SLIDE SHOCK ABSORBER |
| ⑲ | 1 | PM-BELT1039 | SWING ARM TIMING BELT |
| ⑲ | 2 | PM-PT1070 | 1/4" OD SMC TUBING X 7" LG. |
| ⑲ | 2 | PM-PF1180 | 90deg. STREET ELBOW, 1/8" NPT female to 1/8" NPT male |

LABEL SIZE SPECIFIC ORDER SEPARATELY

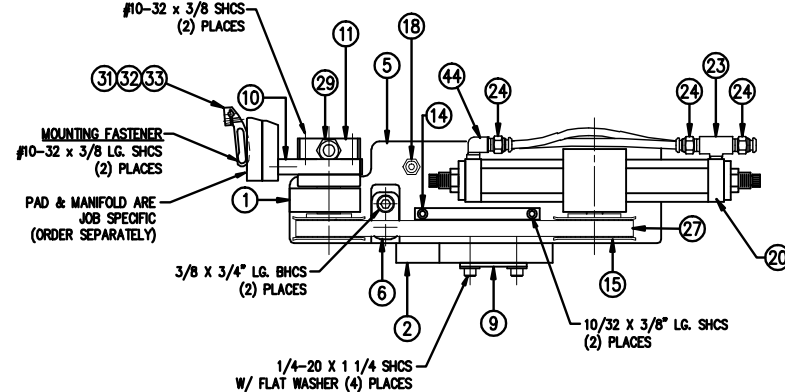
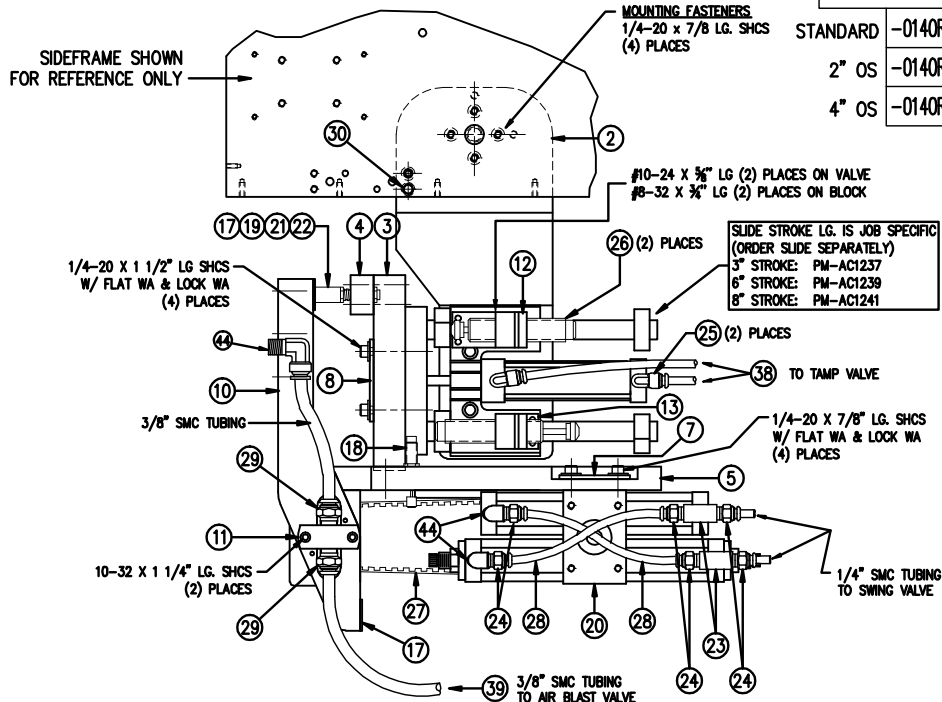
MOD ALSO INCLUDES ITEMS ④⑩ THRU ④③ WHICH ARE NOT SHOWN.



③④ VALVE BANK ASSEMBLY

RH & LH ASSEMBLIES AVAILABLE -RH ASSEMBLY SHOWN-

⑬ BELT GUARD NOT SHOWN



| | | |
|-------------------|------------|--|
| MOD-238-0140R/L-X | Dept. Code | 70 |
| ASS-238-0140R/L-X | TITLE | PERPENDICULAR DAT SHELF ASSEMBLY, ASSEMBLY & MODULE LEVELS |
| SAS-238-0140R/L | REV. DATE | 10/18/2014 |
| STANDARD | REV. BY | ES |
| 2" OS | REV. DATE | 10/18/2014 |
| 4" OS | REV. BY | ES |

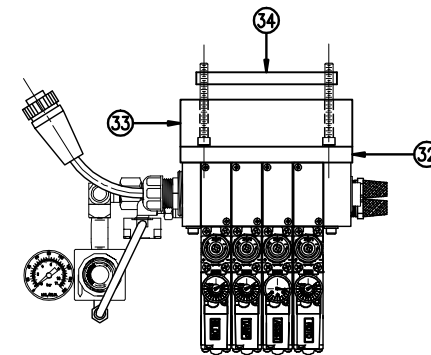
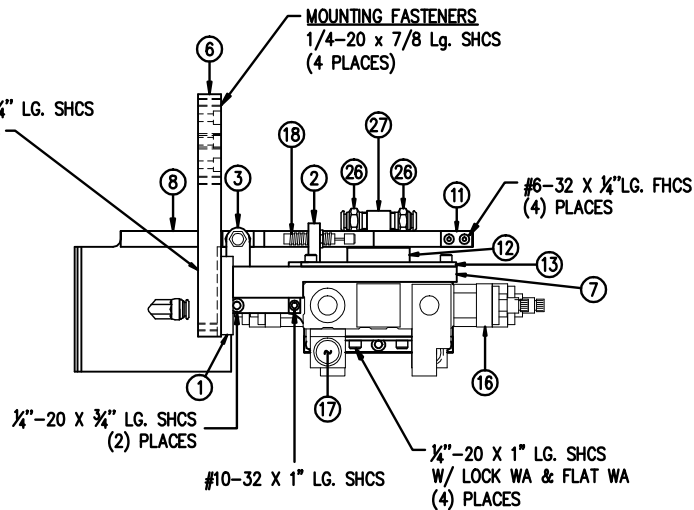
THIS DRAWING AND DESIGN IS THE PROPERTY OF CTM INTEGRATION, INC. AND MAY NOT BE REPRODUCED IN WHOLE OR IN PART WITHOUT THE WRITTEN PERMISSION OF CTM INTEGRATION, INC.
 APPLICATOR SERIES: 3600
 APPLICATOR WIDTH(S): 5/7.5"
 GROUP: DUAL ACTION TAMP
 F:\Engineering\Standard Parts\Applcator\3600\3600\MOD-238-0140R/L-X
 DRAWN BY: ES
 Scale: 1=4
 Date: 10/18/2014
 O NEW DRAWING FOR SAS, ASS & MOD LEVELS

MOD-238-0145R/L-X

| BILL OF MATERIAL | | | |
|-------------------|------|-------------------|--|
| MOD-238-0145R/L-X | | | |
| ITEM | QTY | CTM PART NUMBER | PART DESCRIPTION |
| | 1 | ASS-238-0145R/L-X | IN-LINE DAT ASSEMBLY |
| ② | 1 | MP-211-X217-X | AIR ASSIST TUBE - COATED |
| ③ | 1 | MP-238-0242 | AIR ASSIST TUBE HOLDER |
| ④ | 1 | PM-AH1000 | AIR ASSIST TUBING X 15" LONG |
| ⑤ | 1 | ASS-238-0142M | DAT 4-STATION VALVE BANK ASSEMBLY |
| ⑥ | 1 | MP-214-0206 | VALVE MOUNTING PLATE |
| ⑦ | 1 | MP-238-0238 | VALVE FASTENING PLATE |
| ⑧ | 1 | MP-238-0239 | VALVE NUT PLATE |
| ⑨ | 169" | PM-PT1070 | 1/4" SMC TUBING (CUT TO SUIT) |
| ⑩ | 68" | PM-PT1080 | 3/8" SMC TUBING (CUT TO SUIT) |
| ⑪ | 4 | PM-PF1030 | FTG. 1/4 TUBE X 1/8 NPT 90° MALE EL SW |
| ⑫ | 1 | PM-PF1045 | FTG. 3/8 TUBE X 1/4 NPT 90° MALE EL SW |
| ⑬ | 4 | PM-PF1005 | FTG. 1/4 TUBE X 1/8 NPT STRT |
| ⑭ | 1 | PM-PF1060 | FTG. 3/8 TUBE X 1/4 NPT 90° MALE EL |

MOD ALSO INCLUDES ITEMS ⑳ THRU ㉔ WHICH ARE NOT SHOWN.

1/4"-20 X 3/4" LG. SHCS (6) PLACES

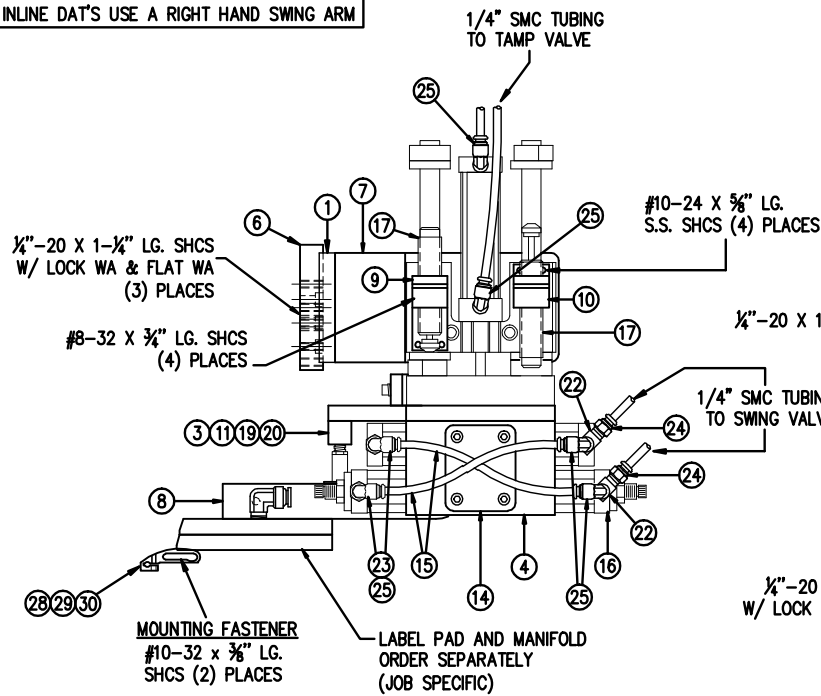


⑳ VALVE BANK ASSEMBLY

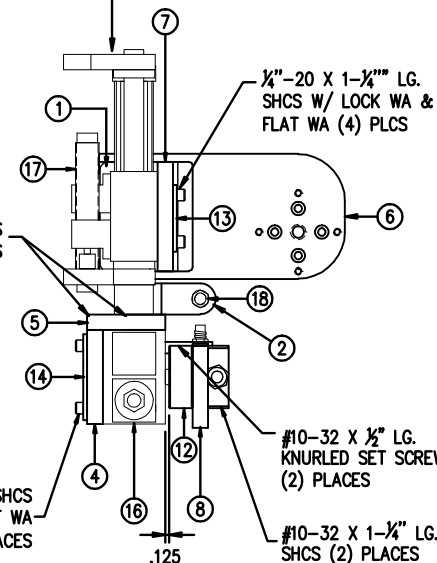
SLIDE STROKE LG. IS JOB SPECIFIC (ORDER SLIDE SEPARATELY)
 3" STROKE: PM-AC1237
 6" STROKE: PM-AC1239
 8" STROKE: PM-AC1241

| BILL OF MATERIAL | | | |
|-------------------|-----|-------------------|---------------------------------|
| ASS-238-0145R/L-X | | | |
| ITEM | QTY | CTM PART NUMBER | PART DESCRIPTION |
| | 1 | SAS-238-0145R/L-X | IN-LINE DAT SHELF ASSEMBLY |
| ① | 1 | MP-238-0325 | SLIDE MOUNT ANGLE PLATE |
| ② | 1 | MP-238-0330R/L | DAT MOUNTING ARM |
| ③ | 1 | MP-238-0331-X | DAT SLIDE MOUNT PLATE |
| ④ | 1 | MP-238-0312R/L-X | DAT SWING ARM |
| ⑤ | 2 | PM-214-0210 | SHOCK STRIKE PLATE |
| ⑥ | 2 | PM-PF1020 | 3/8" TUBE X 1/4" NPT MALE CONN. |
| ⑦ | 1 | MP-238-0313 | DAT SWING ARM AIR MANIFOLD |

RH INLINE DAT'S USE A LEFT HAND SWING ARM AND THE LH INLINE DAT'S USE A RIGHT HAND SWING ARM



| BILL OF MATERIAL | | | |
|------------------|-----|-----------------|---|
| SAS-238-0145R/L | | | |
| ITEM | QTY | CTM PART NUMBER | PART DESCRIPTION |
| ② | 1 | MP-238-0326R/L | SWING TAMP EXTEND SHOCK MOUNT |
| ③ | 1 | MP-238-0327 | SWING TAMP HOME SHOCK MOUNT |
| ④ | 1 | MP-238-0328 | DAT ROTARY ACTUATOR MOUNT PLATE |
| ⑤ | 1 | MP-238-0329R/L | SLIDE TO ROTARY TRANSITION PLATE |
| ⑥ | 1 | MP-238-0314 | SLIDE HOME SHOCK MOUNT |
| ⑦ | 1 | MP-238-0315 | SLIDE EXTEND SHOCK MOUNT |
| ⑧ | 1 | MP-214-0211 | ROTARY ACTUATOR HUB |
| ⑨ | 1 | PM-238-0308 | DAT SLIDE BODY NUT PLATE |
| ⑩ | 1 | PM-238-0332 | ROTARY ACTUATOR NUT PLATE |
| ⑪ | 2 | PM-PT1070 | 1/4" SMC TUBING CUT TO 8" LG. |
| ⑫ | 1 | PM-AC1248 | ROTARY ACTUATOR |
| ⑬ | 2 | PM-SA0950 | SLIDE SHOCK ABSORBER |
| ⑭ | 1 | PM-SA1000 | MC25H SWING EXTEND SHOCK |
| ⑮ | 1 | PM-SA0980 | MC25L SWING HOME SHOCK |
| ⑯ | 1 | PM-CO1040 | SHOCK STOP COLLAR |
| ⑰ | 2 | MP-214-0242 | LOCKNUT FOR MC25L SHOCK |
| ⑱ | 2 | PM-PF1205 | STREET TEE, 1/8" NPT male to 1/8" NPT female 2-wide |
| ⑲ | 2 | PM-PF1216 | 1/8 NPT FEMALE to 1/8 NPT MALE ADAPTER |
| ⑲ | 2 | PM-PF1005 | 1/4" TUBE X 1/8" NPT STRAIGHT FITTING |
| ⑲ | 6 | PM-PF1050 | 1/4" TUBE X 1/8" NPT ELBOW |



TITLE: INLINE DAT SHELF ASSEMBLY, ASSEMBLY & MODULE LEVELS
 REV. DATE: 7/13/2015
 REV. BY: KSM
 DRAWN BY: ES
 Dept. Code: 70
 F:\Engineering\Standard Parts\Applcator\3600\3600\MOD-238-0145R/L-X
 APPLICATOR SERIES: 3600
 APPLICATOR WIDTH(S): 57.5
 GROUP: DUAL ACTION TAMP
 REPLACED PM-PF1030 with PM-PF1050 & PM-PF1216

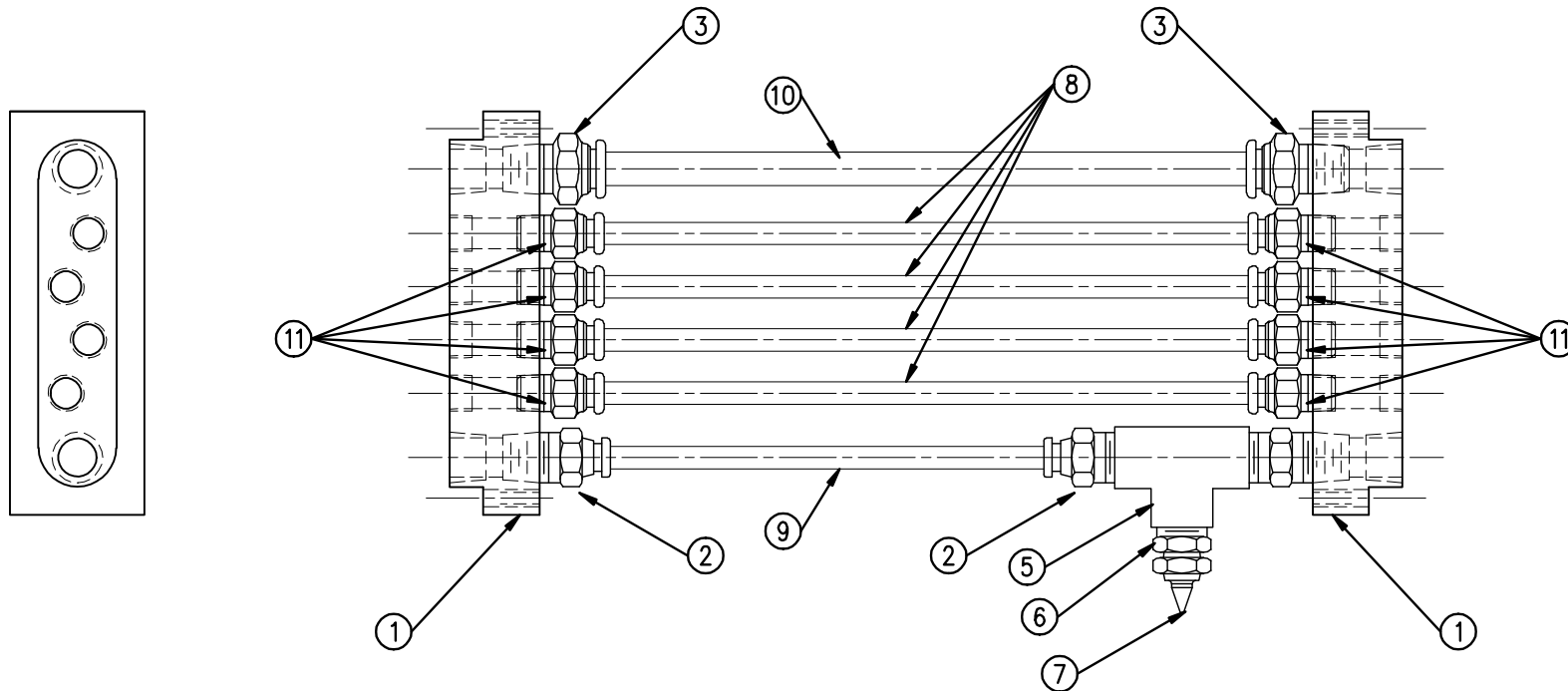
BILL OF MATERIAL

SAS-238a-0124-DAT

SAS-238a-0124-DAT

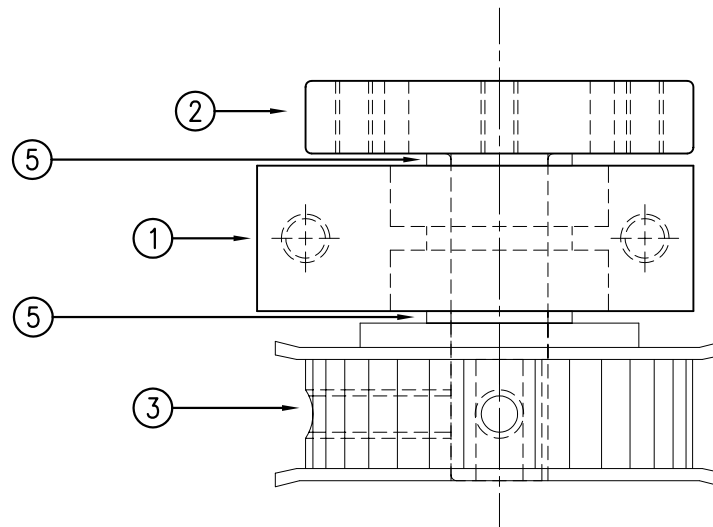
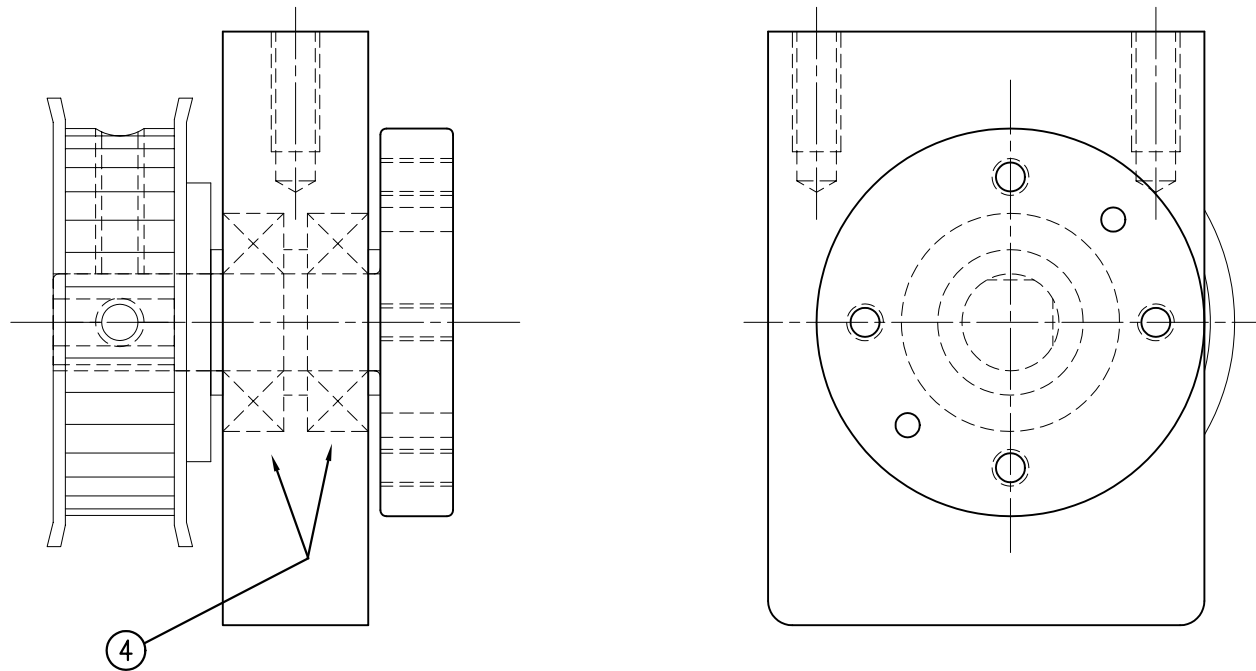
| ITEM | QTY | CTM PART NUMBER | PART DESCRIPTION |
|------|-----|-----------------|---|
| ① | 2 | MP-200-0249 | AIR MANIFOLD (6-HOLES) |
| ② | 2 | PM-PF1010 | FITTING, 1/4" NPT to 1/4" TUBE |
| ③ | 2 | PM-PF1020 | FITTING, 1/4" NPT to 3/8" TUBE |
| ④ | 1 | PM-PF1153 | FITTING, 1/4" NPT w 9/16" HEX. BRASS NIPPLE |
| ⑤ | 1 | PM-PF1200 | TEE FITTING, 1/4" NPT (FEMALE) |
| ⑥ | 1 | PM-PF1105 | FITTING, 1/4" NPT to 1/8" NPT RED. BUSHING |
| ⑦ | 1 | PM-FT1105 | HOSE BARB, 1/8" NPT MALE x 1/4" TUBE |
| ⑧ | 4 | PM-PT1070 | 1/4" O.D. POLYURETHANE TUBING X 19.00" Lg |
| ⑨ | 1 | PM-PT1070 | 1/4" O.D. POLYURETHANE TUBING X 16.63" Lg |
| ⑩ | 1 | PM-PT1080 | 3/8" O.D. POLYURETHANE TUBING X 19.00" Lg |
| ⑪ | 8 | PM-PF1005 | FITTING, 1/8" NPT to 1/4" TUBE |

RH & LH ASSEMBLIES AVAILABLE
 -RH ASSEMBLY SHOWN-



THIS DRAWING AND DESIGN IS THE PROPERTY OF CTM INTEGRATION INC. AND MAY NOT BE REPRODUCED IN WHOLE OR IN PART WITHOUT THE WRITTEN PERMISSION OF CTM INTEGRATION INC.

| | | | | |
|----------------------------|--|-----------------------------------|--|---|
| APPLICATOR SERIES: 3600 | APPLICATOR WIDTH(S): 7.5" | GROUP: 3600a SERIES APPLICATOR | TITLE: AIR MANIFOLD ASSEMBLY FOR DAT APPLICATOR | Dept. Code 70 |
| REV. 1 | REV. DESCRIPTION UPDATED Nos. FOR LABELS & TABULATED FOR LENGTH | REV. DATE 04/13/16 | REV. BY: TDR | Scale: 1=2 Date: 2/29/16 DRAWN BY: J. Greeneisen |
| | | | | F:\Engineering\Standard Parts\Applicator\3600\ 238\SAS-238a-0124-DAT |



BILL OF MATERIAL

SOLD

| ASSEMBLY | ASS-238-0141 | | SOLD |
|----------|--------------|------------------------------|-----------------|
| ITEM | QTY | ITEM DESCRIPTION | CTM PART NUMBER |
| ① | 1 | DAT SWING ARM BEARING BLOCK | MP-238-0309 |
| ② | 1 | DAT SWING ARM PIVOT SHAFT | MP-238-0311 |
| ③ | 1 | DAT SWING ARM PULLEY | MP-238-0317 |
| ④ | 2 | #R8 BALL BEARING | PM-BE1250 |
| ⑤ | 2 | 1/2" ID BRONZE THRUST WASHER | PM-BEBT1016 |

THIS DRAWING AND DESIGN IS THE PROPERTY OF CTM INTEGRATION INC. AND MAY NOT BE REPRODUCED IN WHOLE OR IN PART WITHOUT THE WRITTEN PERMISSION OF CTM INTEGRATION INC.

TITLE: 3600-PA SERIES APPLICATOR: DAT ASSEMBLY

PART: SWING ARM PIVOT ASSEMBLY

Dept. Code
70

| | | | | | | | |
|--------|--------------------|-------------|--------------|------------|----------------|------------------|---|
| REV. 0 | REV. DESCRIPTION - | REV. DATE - | REV. BY: XXX | Scale: 1=1 | Date: 11/30/01 | DRAWN BY: BOB S. | F:\Engineering\Standard Parts\Applicator\3600 238\ASS-238-0141 |
|--------|--------------------|-------------|--------------|------------|----------------|------------------|---|

BILL OF MATERIAL

ASS-238-0142M

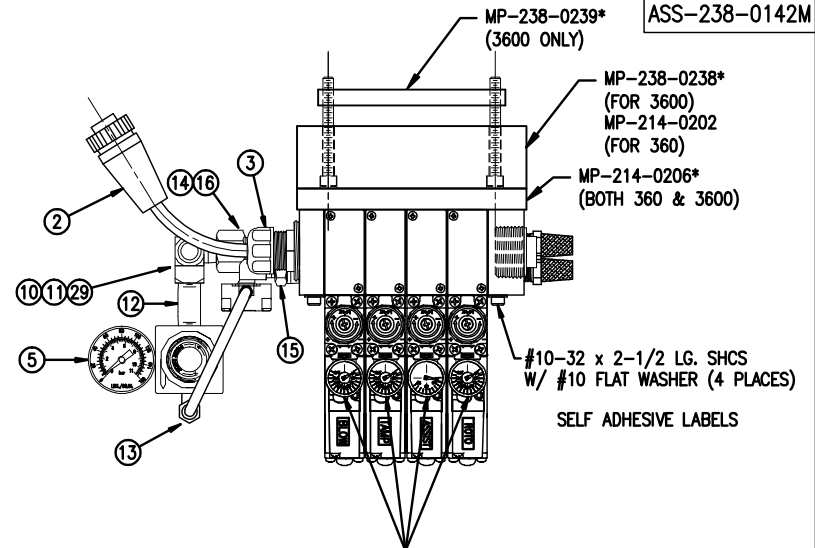
| ITEM | QTY | CTM PART NUMBER | PART DESCRIPTION |
|------|------|-----------------|--|
| ① | 1 | PM-VA2361M | 4 STATION MAC VALVE BANK |
| ② | 1 | ASS-200-0452M | VALVE CABLE |
| ③ | 1 | PE-CO2000 | CORD GRIP |
| ④ | 1 | PM-REG1500 | REGULATOR |
| ⑤ | 1 | PM-VA2384 | 0-160 PSI PRESSURE GAUGE |
| ⑥ | 5 | PM-PF1180 | NPT 90° STREET ELBOW 1/8" FEMALE TO 1/8" MALE |
| ⑦ | 1 | PM-PUMP1010 | VACUUM PUMP, 55 PSI FEED PRESSURE, MUFFLED EXHAUST |
| ⑧ | 2 | PM-MU1027 | 3/8" NPT MALE BRONZE EXHAUST MUFFLER |
| ⑨ | 1 | PM-PF1110 | BUSHING, 1/4" NPT FEMALE TO 3/8" NPT MALE |
| ⑩ | 3 | PM-FI1200 | 1/4" NPT SOCKET HEAD PLUG |
| ⑪ | 1 | PM-PF1200 | TEE 1/4" NPT FEMALE 3 ENDS |
| ⑫ | 1 | PM-PF1143 | NIPPLE, 1/4" NPT X 1 1/2" LG. |
| ⑬ | 1 | PM-PF1055 | FTG, 1/4" TUBE TO 1/4" NPT 90° ELBOW |
| ⑭ | 1 | PM-PF1220 | ADAPTOR, 3/8" NPT FEMALE TO 1/4" NPT MALE |
| ⑮ | 1 | PM-PF1157 | REDUCER, 3/8" NPT TO 1/8" NPT |
| ⑯ | 1 | PM-PF1159 | FITTING, 3/8" NPT MALE BOTH ENDS |
| ⑰ | 1 | PE-EN9125 | 1 1/4" BLACK PLASTIC THREADED PLUG |
| ⑱ | 1 | PE-COND1084 | STEEL REDUCER |
| ⑲ | 1 | PM-PF1167 | 3/8" NPT SOCKET HEAD PLUG |
| ⑳ | 2 | PM-PF1010 | FITTING, 1/4" TUBE w/ 1/4" NPT STRT |
| ㉑ | 1 | PM-PF1020 | FITTING, 3/8" TUBE w/ 1/4" NPT STRT |
| ㉒ | 10.5 | PM-PT1070 | 1/4" OD TUBING |
| ㉓ | 1 | PM-PF1085 | FTG, 1/4" NPT COUPLING |
| ㉔ | 2 | PM-PF2070 | FLOW CONTROL, 1/4" TUBE x 1/4" NPT |
| ㉕ | 1 | PM-PF1035 | FTG, 1/4" TUBE TO 1/4" NPT 90° SWVL |
| ㉖ | 1 | PM-PF1120 | 1/8" NPT CLOSE NIPPLE (3/4" Lg.) |
| ㉗ | 1 | PM-PF1170 | FTG, 1/8" NPT TO 1/8" NPT 90° FEMALE ELB. |
| ㉘ | 1 | PM-PF1125 | FTG, CLOSE NIPPLE, 1/4" NPT x 7/8" Lg. |
| ㉙ | 1 | PM-PF1185 | FTG, 90° STREET ELBOW 1/4" NPT FEMALE TO 1/4" NPT MALE |
| ㉚ | 4 | PM-FASH429088 | 10-32 X 2 1/2" LG. SS SHCS |
| ㉛ | 4 | PM-FAW30285 | #10 SS FLAT WASHER |

* MOUNTING PLATES NOT INCLUDED IN ASSEMBLY

VALVE BANK SPARE PARTS:

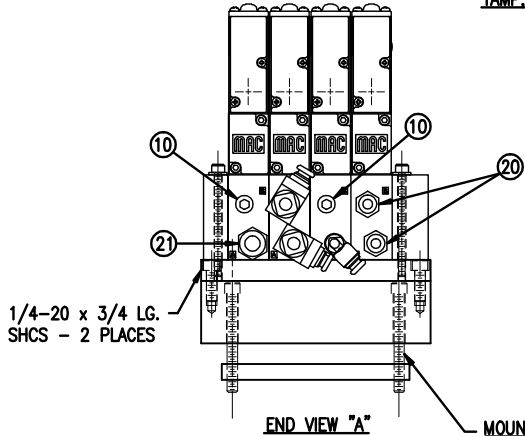
SOLENOID: #PM-VA2395M
 AIR ASSIST REGULATOR W/GUAGE: #PM-VA2396M
 BLOW/TAMP/IMPRINTER REGULATORS W/GUAGE: #PM-VA2397M
 AIR ASSIST REGULATOR GAUGE: #PM-VA2382M
 BLOW/TAMP/IMPRINTER REGULATOR GAUGES: #PM-VA2380M

ASS-238-0142M

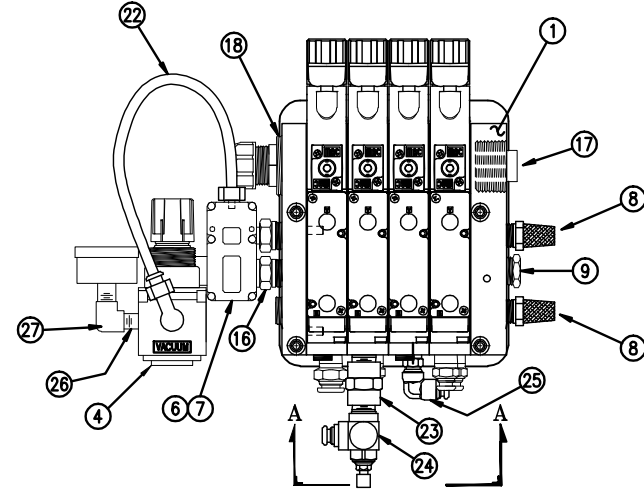
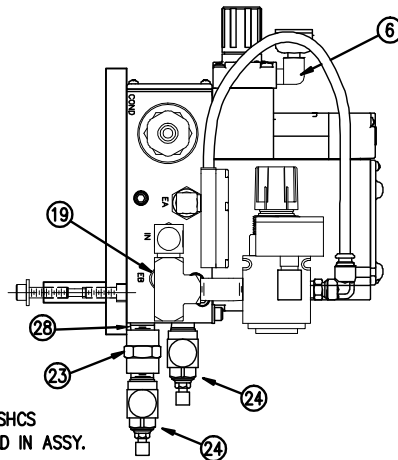


TAMP, IMPRINT & BLOW VALVE:
 PRESSURE GAUGE - 0-160 PSI
 AIR ASSIST VALVE:
 PRESSURE GAUGE - 0-60 PSI

TAMP, IMPRINT & BLOW VALVE:



MOUNTING FASTENERS
 1/4-20 x 2-1/4 LG. SHCS
 (2 PLCS) NOT INCLUDED IN ASSY.



FLOW CONTROL (N.S.)
 NOT SHOWN FOR CLARITY

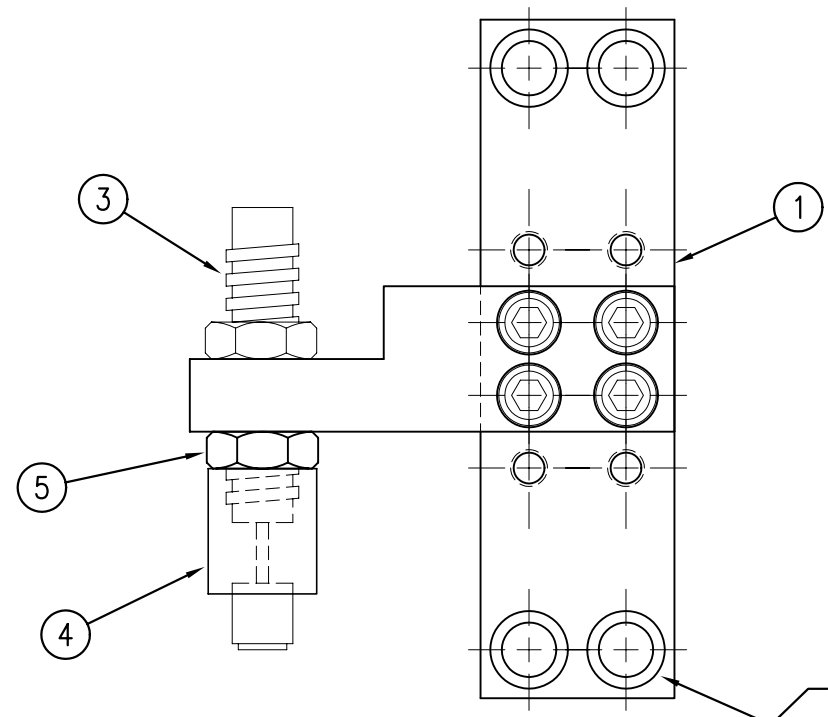
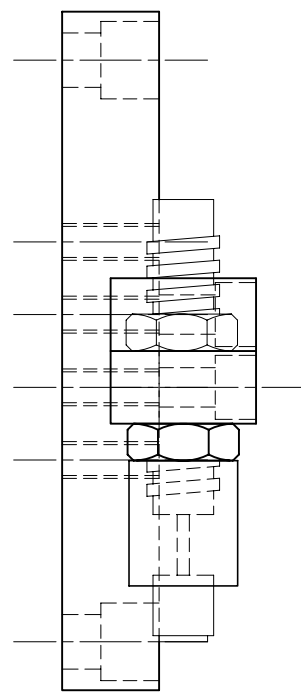
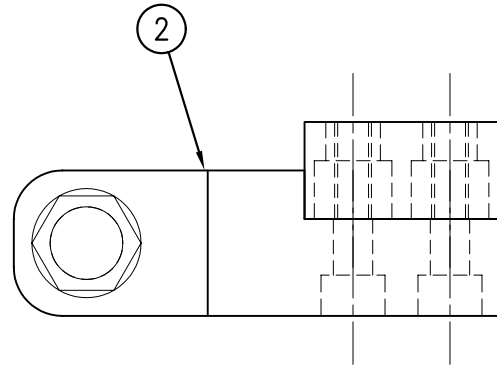
THIS DRAWING AND DESIGN IS THE PROPERTY OF CIM INTEGRATION, INC. AND MAY NOT BE REPRODUCED IN WHOLE OR IN PART WITHOUT THE WRITTEN PERMISSION OF CIM INTEGRATION, INC.
 APPLICATOR SERIES: 360/3600
 APPLICATOR WIDTH(S): 5"/7.5"/10"
 REV. DATE: 10/02/12
 REV. BY: TDR
 TITLE: DAT 4-STATION VALVE BANK ASSEMBLY
 F:\Engineering\Standard Parts\Applcator\360\3600\ASS-238-0142M
 Dept. Code: 70
 Date: 04/09/07
 Scale: 1=3
 DRAWN BY: E. SMOR

BILL OF MATERIAL

SOLD

ASS-238-0166

| ASSEMBLY | | ASS-238-0166 | | S |
|----------|-----|------------------------------------|-----------------|---|
| ITEM | QTY | ITEM DESCRIPTION | CTM PART NUMBER | |
| ① | 1 | DAT (IN-LINE) SHOCK MOUNTING PLATE | MP-238-0296 | . |
| ② | 1 | DAT (IN-LINE) SHOCK MOUNT | MP-238-0297 | . |
| ③ | 1 | LIGHT DUTY SHOCK ABSORBER | PM-SA0990 | . |
| ④ | 1 | STOP COLLAR | PM-C01040 | . |
| ⑤ | 2 | NUT FOR SHOCK ABSORBER | MP-214-0242 | . |



MOUNTS TO
CORE UNIT
SIDEFRAME

THIS DRAWING AND DESIGN IS THE PROPERTY OF CTM INTEGRATION INC. AND MAY NOT BE REPRODUCED IN WHOLE OR IN PART WITHOUT THE WRITTEN PERMISSION OF CTM INTEGRATION INC.

TITLE: 3600-PA SERIES APPLICATOR: HOUSING

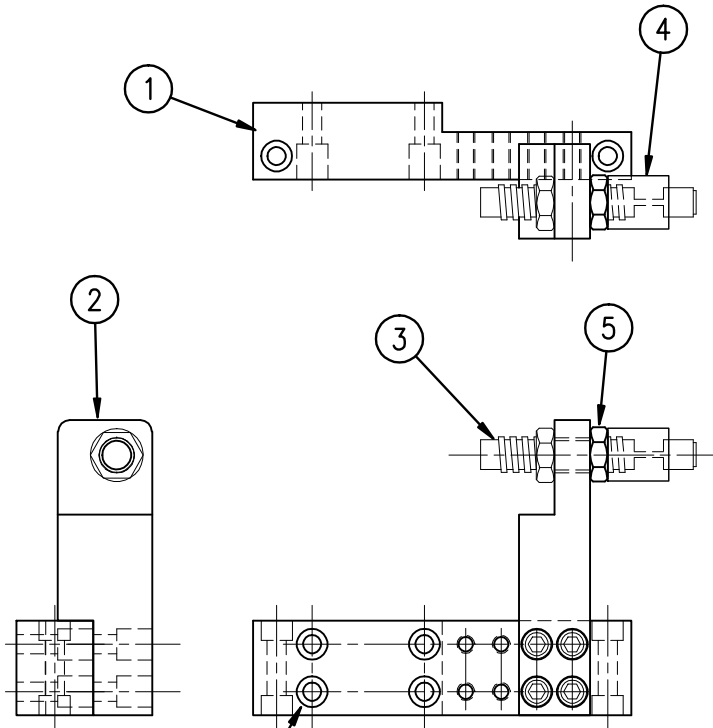
PART: OPTIONAL SHOCK ASSEMBLY FOR 3600-PA IN-LINE DAT

Dept. Code
70

| | | | | | | | |
|--------|--------------------|-------------|--------------|------------|---------------|-------------------|---|
| REV. 0 | REV. DESCRIPTION - | REV. DATE - | REV. BY: XXX | Scale: 1=1 | Date: 7/20/06 | DRAWN BY: TDR/JLG | F:\Engineering\Standard Parts\Applicator\3600 238\ASS-238-0166 |
|--------|--------------------|-------------|--------------|------------|---------------|-------------------|---|

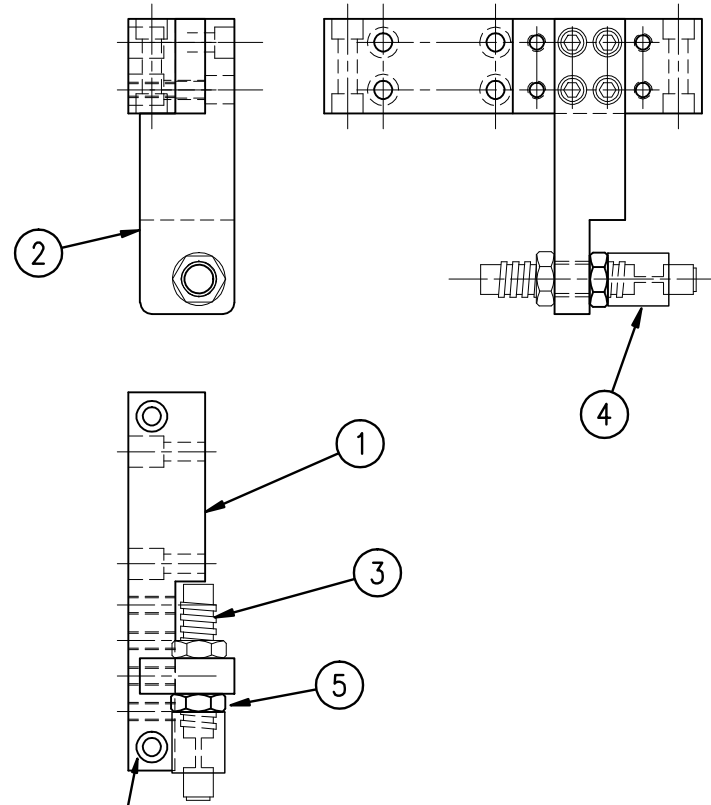
| BILL OF MATERIAL | | | | SOLD |
|------------------|--------------|------------------------------------|-----------------|------|
| ASSEMBLY | ASS-238-0167 | | | S |
| ITEM | QTY | ITEM DESCRIPTION | CTM PART NUMBER | |
| ① | 1 | DAT (IN-LINE) SHOCK MOUNTING PLATE | MP-238-0298 | . |
| ② | 1 | DAT (IN-LINE) SHOCK MOUNT | MP-238-0299 | . |
| ③ | 1 | LIGHT DUTY SHOCK ABSORBER | PM-SA0990 | . |
| ④ | 1 | STOP COLLAR | PM-C01040 | . |
| ⑤ | 2 | NUT FOR SHOCK ABSORBER | MP-214-0242 | . |

ASS-238-0167



MOUNTING FASTENERS
(4) #10-32 SHCS

LAYOUT FOR 3600 IN-LINE DAT (REV 2)



MOUNTING FASTENERS
(2) #10-32 SHCS

LAYOUT FOR 360 & 3600-PERPENDICULAR DAT

THIS DRAWING AND DESIGN IS THE PROPERTY OF CTM INTEGRATION INC. AND MAY NOT BE REPRODUCED IN WHOLE OR IN PART WITHOUT THE WRITTEN PERMISSION OF CTM INTEGRATION INC.

TITLE: 3600-PA SERIES APPLICATOR: HOUSING

PART: OPTIONAL SHOCK ASSY for 360/3600 PER. DAT & 360 IN-LINE DAT

Dept. Code
70

REV. 2
REV. DESCRIPTION
CHANGED UNDERLINED NOTE TO 3600

REV. DATE
07/27/2011

REV. BY:
ES

Scale:
1=2

Date:
7/31/06

DRAWN BY:
TDR

F:\Engineering\Standard Parts\Applicator\3600
238\ASS-238-0167

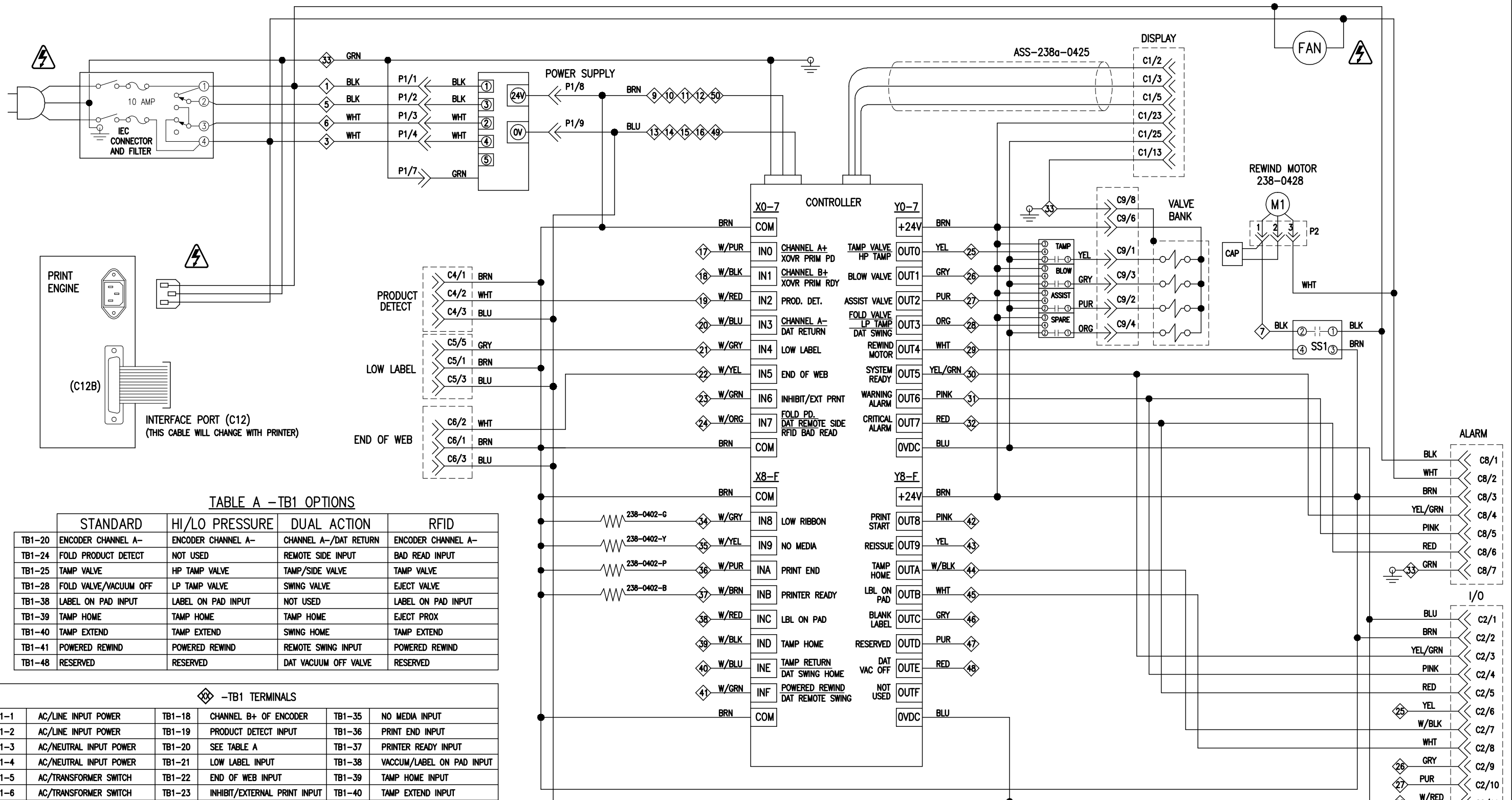
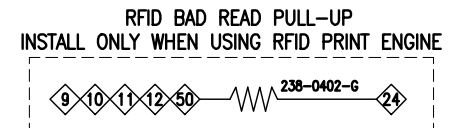
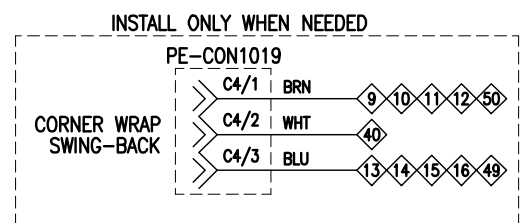
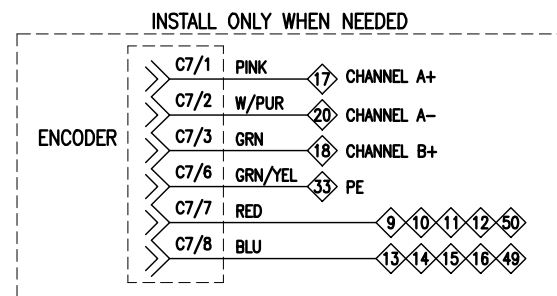


TABLE A - TB1 OPTIONS

| | STANDARD | HI/LO PRESSURE | DUAL ACTION | RFID |
|--------|-----------------------|--------------------|-----------------------|--------------------|
| TB1-20 | ENCODER CHANNEL A- | ENCODER CHANNEL A- | CHANNEL A-/DAT RETURN | ENCODER CHANNEL A- |
| TB1-24 | FOLD PRODUCT DETECT | NOT USED | REMOTE SIDE INPUT | BAD READ INPUT |
| TB1-25 | TAMP VALVE | HP TAMP VALVE | TAMP/SIDE VALVE | TAMP VALVE |
| TB1-28 | FOLD VALVE/VACUUM OFF | LP TAMP VALVE | SWING VALVE | EJECT VALVE |
| TB1-38 | LABEL ON PAD INPUT | LABEL ON PAD INPUT | NOT USED | LABEL ON PAD INPUT |
| TB1-39 | TAMP HOME | TAMP HOME | TAMP HOME | EJECT PROX |
| TB1-40 | TAMP EXTEND | TAMP EXTEND | SWING HOME | TAMP EXTEND |
| TB1-41 | POWERED REWIND | POWERED REWIND | REMOTE SWING INPUT | POWERED REWIND |
| TB1-48 | RESERVED | RESERVED | DAT VACUUM OFF VALVE | RESERVED |

◆ - TB1 TERMINALS

| | | | | | |
|--------|------------------------|--------|------------------------------|--------|---------------------------|
| TB1-1 | AC/LINE INPUT POWER | TB1-18 | CHANNEL B+ OF ENCODER | TB1-35 | NO MEDIA INPUT |
| TB1-2 | AC/LINE INPUT POWER | TB1-19 | PRODUCT DETECT INPUT | TB1-36 | PRINT END INPUT |
| TB1-3 | AC/NEUTRAL INPUT POWER | TB1-20 | SEE TABLE A | TB1-37 | PRINTER READY INPUT |
| TB1-4 | AC/NEUTRAL INPUT POWER | TB1-21 | LOW LABEL INPUT | TB1-38 | VACUUM/LABEL ON PAD INPUT |
| TB1-5 | AC/TRANSFORMER SWITCH | TB1-22 | END OF WEB INPUT | TB1-39 | TAMP HOME INPUT |
| TB1-6 | AC/TRANSFORMER SWITCH | TB1-23 | INHIBIT/EXTERNAL PRINT INPUT | TB1-40 | TAMP EXTEND INPUT |
| TB1-7 | REWIND MOTOR | TB1-24 | SEE TABLE A | TB1-41 | SEE TABLE A |
| TB1-8 | | TB1-25 | SEE TABLE A | TB1-42 | PRINT START OUTPUT |
| TB1-9 | 24 VDC | TB1-26 | BLOW VALVE | TB1-43 | REISSUE OUTPUT |
| TB1-10 | 24 VDC | TB1-27 | AIR ASSIST VALVE | TB1-44 | TAMP HOME OUTPUT |
| TB1-11 | 24 VDC | TB1-28 | SEE TABLE A | TB1-45 | LABEL ON PAD OUTPUT |
| TB1-12 | 24 VDC | TB1-29 | REWIND MOTOR | TB1-46 | FEED BLANK LABEL OUTPUT |
| TB1-13 | 0 VDC | TB1-30 | READY OUTPUT | TB1-47 | RESERVED (OUTPUT) |
| TB1-14 | 0 VDC | TB1-31 | WARNING ALARM OUTPUT | TB1-48 | SEE TABLE A |
| TB1-15 | 0 VDC | TB1-32 | CRITICAL ALARM OUTPUT | TB1-49 | 0 VDC |
| TB1-16 | 0 VDC | TB1-33 | GROUND | TB1-50 | 24 VDC |
| TB1-17 | CHANNEL A+ OF ENCODER | TB1-34 | LOW RIBBON INPUT | | |



THIS DRAWING AND DESIGN IS THE PROPERTY OF CTM INTEGRATION INC. AND MAY NOT BE REPRODUCED IN WHOLE OR IN PART WITHOUT THE WRITTEN PERMISSION OF CTM INTEGRATION INC.

TITLE: 3600A-PA SERIES APPLICATOR: ELECTRICAL

REV. DESCRIPTION 3 ADDED RFID OPTION

REV. DATE 08-15-16

REV. BY dkm

Scale: 1=2

Date: 2/23/16

DRAWN BY: JWS

F:\Engineering\Standard Parts\Applcator\3600

Dept. Code 70

PART: HOUSING SCHEMATIC FOR STD., HI/LO PRESSURE, & DAT

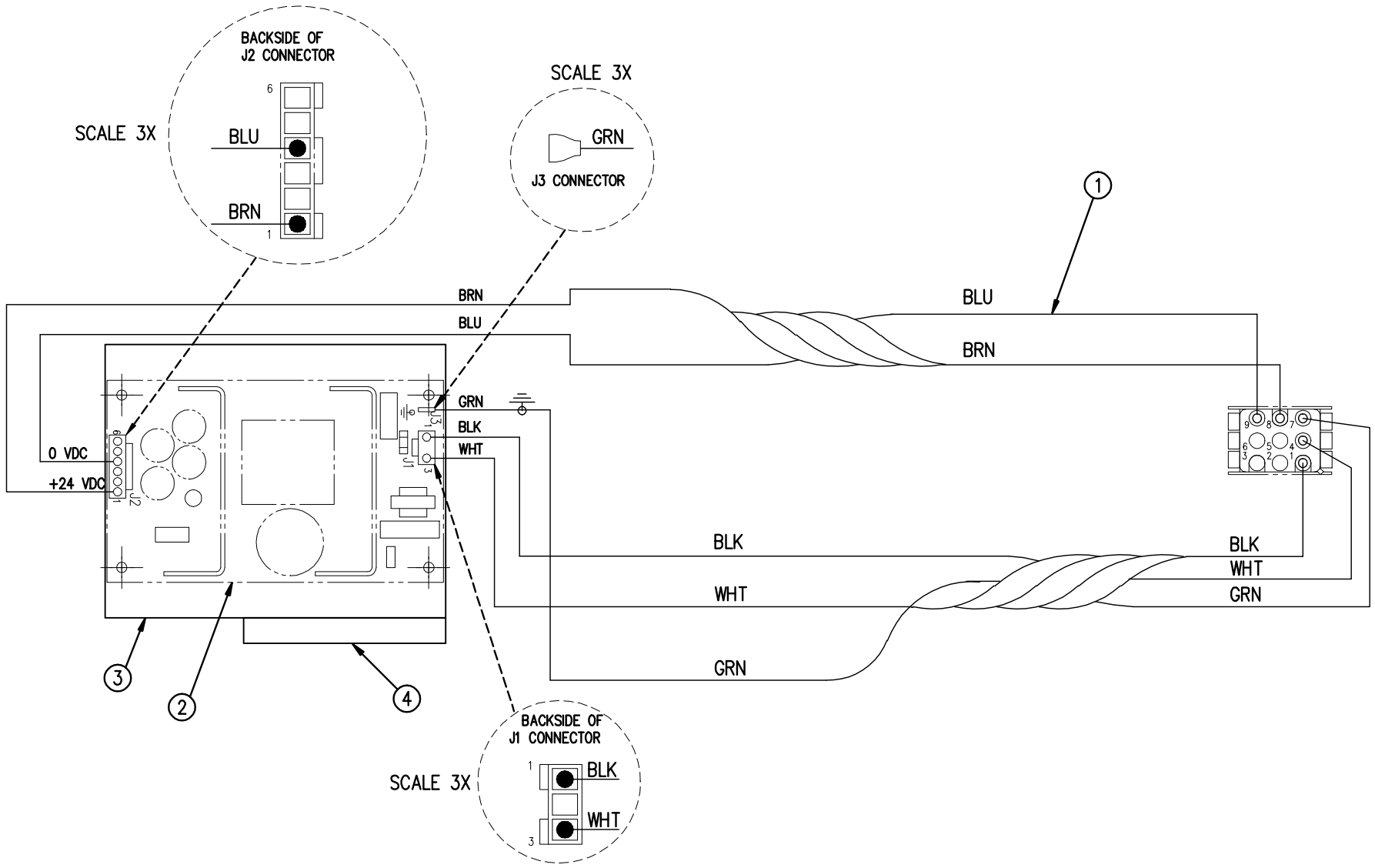
238a\ASS-238a-0400

BILL OF MATERIAL

ASS-238-0415

ASS-238-0415

| ITEM | QTY | CTM PART NUMBER | DESCRIPTION |
|------|-----|-----------------|-----------------------------|
| ① | 1 | PE-238-0415 | 24 VDC POWER SUPPLY HARNESS |
| ② | 1 | MP-PS1024 | 24 VDC POWER SUPPLY |
| ③ | 1 | MP-200A-0269 | POWER SUPPLY MOUNTING PLATE |
| ④ | 1 | MP-200A-0270 | POWER SUPPLY BACK PLATE |



THIS DRAWING AND DESIGN IS THE PROPERTY OF CTM INTEGRATION INC. AND MAY NOT BE REPRODUCED IN WHOLE OR IN PART WITHOUT THE WRITTEN PERMISSION OF CTM INTEGRATION INC.

TITLE: 3600 SERIES APPLICATOR: ELECTRICAL

PART: 24 VDC POWER SUPPLY/ WIRING DIAGRAM

Dept. Code
70

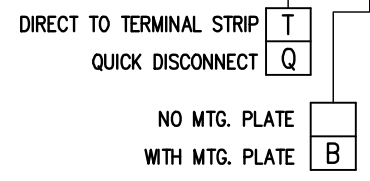
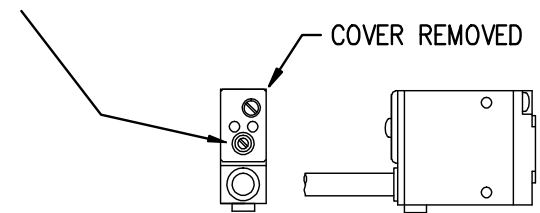
| REV. | REV. DESCRIPTION | REV. DATE | REV. BY: | Scale: | Date: | DRAWN BY: | F:\Engineering\Standard Parts\Applicator\3600 |
|------|------------------|-----------|----------|--------|----------|-----------|---|
| | | | | 1=2 | 03/06/13 | DLM | ASS-238-0415 |

| BILL OF MATERIAL | | | |
|------------------|-----|-----------------|--------------------------------------|
| ASS-238-0431-Q | | | |
| ITEM | QTY | CTM PART NUMBER | PART DESCRIPTION |
| ① | 1 | PE-SE0980 | BANNER SENSOR, PHOTO EYE TAMP RETURN |
| ○ | 1 | PE-CA2080 | WEB BREAK PLUG |
| ○ | 1 | MP-CON1025A | AUX. CONNECTOR HARNESS |

| BILL OF MATERIAL | | | |
|------------------|-----|-----------------|--------------------------------------|
| ASS-238-0431-T | | | |
| ITEM | QTY | CTM PART NUMBER | PART DESCRIPTION |
| ○ | 1 | PE-C02019 | GROMMET |
| ① | 1 | PE-SE0980 | BANNER SENSOR, PHOTO EYE TAMP RETURN |

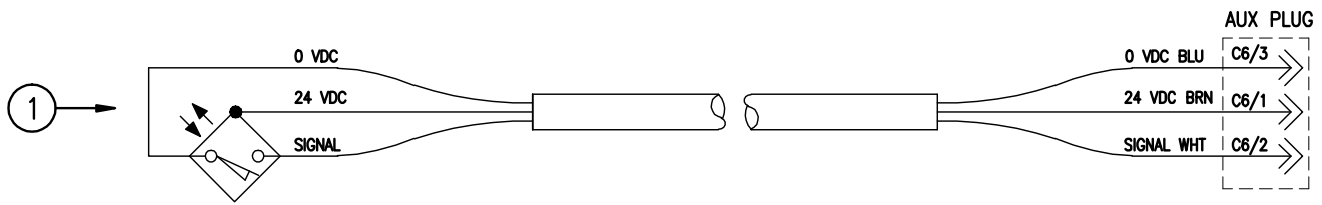
ASS-238-0431-X X

NOTE: TURN WHITE POTENTIOMETER ON SENSOR FULLY CW TO OPERATE PROPERLY

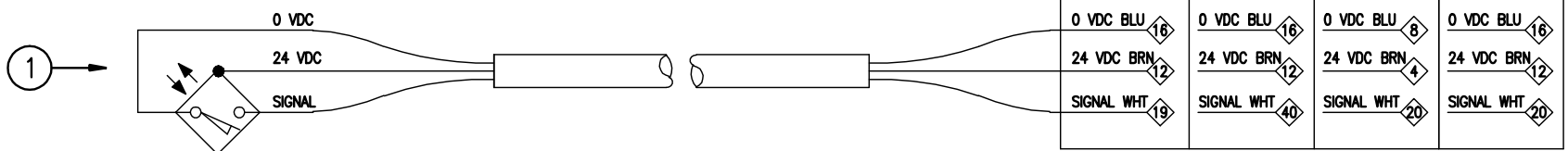


OPTIONAL MOUNTING PLATE: MP-214-0243

ASS-238-0431-Q: TO USE THIS, ITEM 2 MUST BE INSTALLED (MP-CON1025A) IN THE CONNECTOR FACEPLATE AND PROPERLY WIRED TO THE TERMINAL STRIP. REFER TO THE HOUSING SCHEMATIC ASS-238CE-0401 FOR AUX PORT WIRING INFO.



ASS-238-0431-T: THE SENSOR CABLE WILL ENTER THE HOUSING THROUGH ONE OF THE (4) ACCESS HOLES. USE PE-C02019 GROMMET IN HOLE.



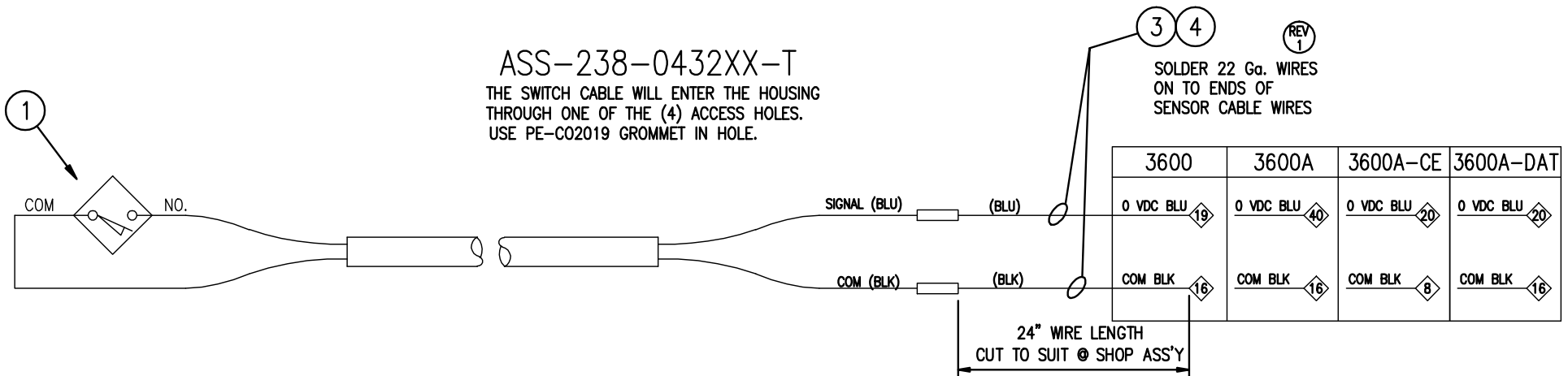
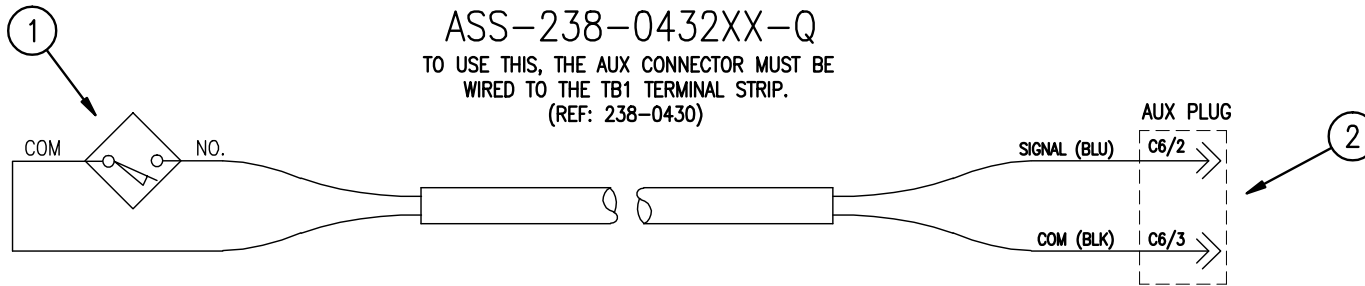
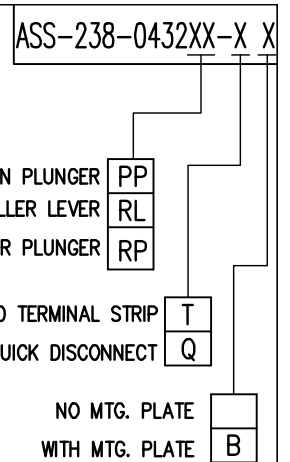
THIS DRAWING AND DESIGN IS THE PROPERTY OF CTM INTEGRATION INC. AND MAY NOT BE REPRODUCED IN WHOLE OR IN PART WITHOUT THE WRITTEN PERMISSION OF CTM INTEGRATION INC.

| | | | | | | |
|--|--------------------------------|--|--------------|------------|----------------|--|
| TITLE: 3600-PA SERIES APPLICATOR: ELECTRICAL | | PART: TAMP RETURN SENSOR (PHOTO-ELECTRIC) WIRING | | | Dept. Code 70 | |
| REV. 5 | REV. DESCRIPTION ADDED 3600aCE | REV. DATE 11/7/16 | REV. BY: JWS | Scale: 1=2 | Date: 07/11/01 | DRAWN BY: BOB S. F: \Engineering\Standard Parts\Appliator\3600 238\ASS-238-0431-XX |

| BILL OF MATERIAL | | | | SOLD |
|------------------|-----|----------------------------------|-----------------|------------------|
| ASSEMBLY | | | | ASS-238-0432XX-Q |
| ITEM | QTY | ITEM DESCRIPTION | CTM PART NUMBER | |
| ① | 1 | LIMIT SWITCH with PIN PLUNGER | PE-SW1100 | . |
| | 1 | LIMIT SWITCH with ROLLER PLUNGER | PE-SW1105 | . |
| | 1 | LIMIT SWITCH with ROLLER LEVER | PE-SW1110 | . |
| ② | 1 | WEB BREAK PLUG | PE-CA2080 | . |

OPTIONAL MOUNTING PLATE: MP-214-0243

| BILL OF MATERIAL | | | | SOLD |
|------------------|-----|----------------------------------|-----------------|------------------|
| ASSEMBLY | | | | ASS-238-0432XX-T |
| ITEM | QTY | ITEM DESCRIPTION | CTM PART NUMBER | |
| ① | 1 | LIMIT SWITCH with PIN PLUNGER | PE-SW1100 | . |
| | 1 | LIMIT SWITCH with ROLLER PLUNGER | PE-SW1105 | . |
| | 1 | LIMIT SWITCH with ROLLER LEVER | PE-SW1110 | . |
| 2 | 1 | GROMMET | PE-C02019 | . |
| ③ | 1 | 22 AWG BLUE WIRE x 24" Lg. | PE-W1036 | . |
| ④ | 1 | 22 AWG BLACK WIRE x 24" Lg. | PE-W1032 | . |



THIS DRAWING AND DESIGN IS THE PROPERTY OF CTM INTEGRATION INC. AND MAY NOT BE REPRODUCED IN WHOLE OR IN PART WITHOUT THE WRITTEN PERMISSION OF CTM INTEGRATION INC.

TITLE: 3600-PA SERIES APPLICATOR: ELECTRICAL

PART: TAMP RETURN SENSOR (MECHANICAL) WIRING

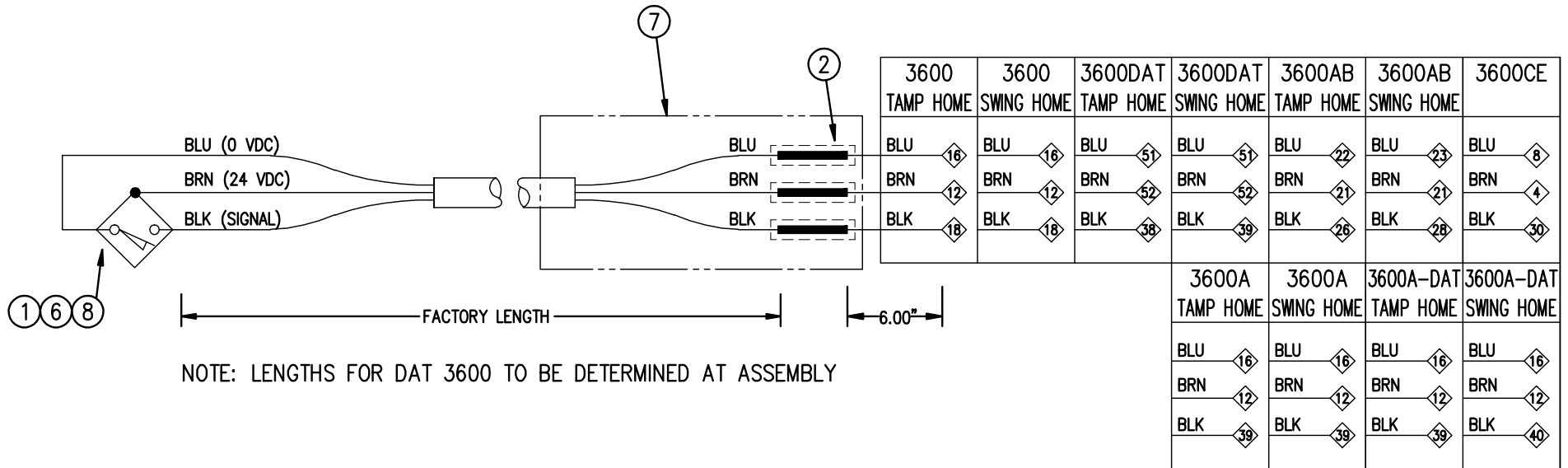
Dept. Code 70

| | | | | | | | |
|--------|------------------------------------|----------------------|-----------------|---------------|-------------------|---------------------|---|
| REV. 6 | REV. DESCRIPTION ADDED 3600A-CE | REV. DATE 11/7/16 | REV. BY: JWS | Scale: 1=2 | Date: 07/11/01 | DRAWN BY: BOB S. | F:\Engineering\Standard Parts\Appliator\3600 238\ASS-238-0432XX-XX |
|--------|------------------------------------|----------------------|-----------------|---------------|-------------------|---------------------|---|

| BILL OF MATERIAL | | | | SOLD |
|------------------|--------------|---------------------------------|-----------------|------|
| ASSEMBLY | ASS-238-0433 | | | S |
| ITEM | QTY | ITEM DESCRIPTION | CTM PART NUMBER | |
| ① | 1 | HOME PROX | PE-SE1035 | S |
| ② | 3 | 1/8" Ø SHRINK TUBE x 3/4" LONG | PE-ST1005 | . |
| ③ | 1 | 22 AWG (BROWN) WIRE x 6" LONG | PE-W1037 | . |
| ④ | 1 | 22 AWG (BLACK) WIRE x 6" LONG | PE-W1032 | . |
| ⑤ | 1 | 22 AWG (BLUE) WIRE x 6" LONG | PE-W1036 | . |
| ⑥ | 1 | GROMMET | PE-C02019 | . |
| ⑦ | 1 | 3/16" DIA. x 2" Lg. SHRINK TUBE | PE-ST1010 | . |

ASS-238-0433-X

| WHEN USED AS SWING HOME | SENSOR ONLY | -0433 |
|--------------------------|------------------------------------|---------|
| | SENSOR w/MTG. BKT. FOR 3/4" CYL. | -0433-A |
| STANDARD ROTARY ACTUATOR | SENSOR w/MTG. BKT. FOR 1" CYL. | -0433-B |
| | SENSOR w/MTG. BKT. FOR 1 1/8" CYL. | -0433-C |
| H/D ROTARY ACTUATOR | SENSOR w/MTG. BKT. FOR 1 3/8" CYL. | -0433-D |



ASS-238-0433: THE SENSOR CABLE WILL ENTER THE HOUSING THROUGH ONE OF THE (3) ACCESS HOLES. USE PE-C02019 GROMMET IN HOLE.

| BILL OF MATERIAL | | | | SOLD |
|------------------|----------------------------|------------------------------------|-----------------|------|
| ASSEMBLY | ASS-238-0433-A, -B, -C, -D | | | S |
| ITEM | QTY | ITEM DESCRIPTION | CTM PART NUMBER | |
| | 1 | SENSOR | ASS-238-0433 | S |
| ⑧ | 1 | MOUNTING BRACKET (FOR 3/4" CYL.) | PE-SE1036 | . -A |
| | 1 | MOUNTING BRACKET (FOR 1" CYL.) | PE-SE1037 | . -B |
| | 1 | MOUNTING BRACKET (FOR 1 1/8" CYL.) | PE-SE1038 | . -C |
| | 1 | MOUNTING BRACKET (FOR 1 3/8" CYL.) | PE-AC1482 | . -D |

WIRE PREPARATION NOTES:

- 1) STRIP EACH OF THE THREE WIRES BACK 3/8".
- 2) SOLDER WIRE EXTENSIONS TO THE CABLE WIRES, MATCHING WIRE EXTENSION COLOR WITH SAME COLOR CABLE WIRE.
- 3) APPLY ONE PIECE OF 1/8"Ø x 3/4" LONG SHRINK TUBE OVER TOP OF EACH OF THE SOLDERED CONNECTIONS AS SHOWN.
- 4) APPLY ONE PIECE OF 3/16"Ø x 2" LONG SHRINK TUBE OVER TOP OF 3 WIRES ABOVE.

THIS DRAWING AND DESIGN IS THE PROPERTY OF CTM INTEGRATION INC. AND MAY NOT BE REPRODUCED IN WHOLE OR IN PART WITHOUT THE WRITTEN PERMISSION OF CTM INTEGRATION INC.

| | | | | | | | | |
|--|--|----------------------|-----------------|---|-------------------|------------------|--|------------------|
| TITLE: 3600-PA SERIES APPLICATOR: ELECTRICAL | | | | PART: TAMP/SWING HOME SENSOR (CYLINDER MOUNT) | | | | Dept. Code 70 |
| REV. 5 | REV. DESCRIPTION ADDED TABULATION FOR 3600A | REV. DATE 2/22/16 | REV. BY: JWS | Scale: | Date: 12-18-03 | DRAWN BY: DKM | F:\Engineering\Standard Parts\Appliator\3600 238\ASS-238-0433-X | |

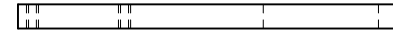
BILL OF MATERIAL

ASS-238-0455-B

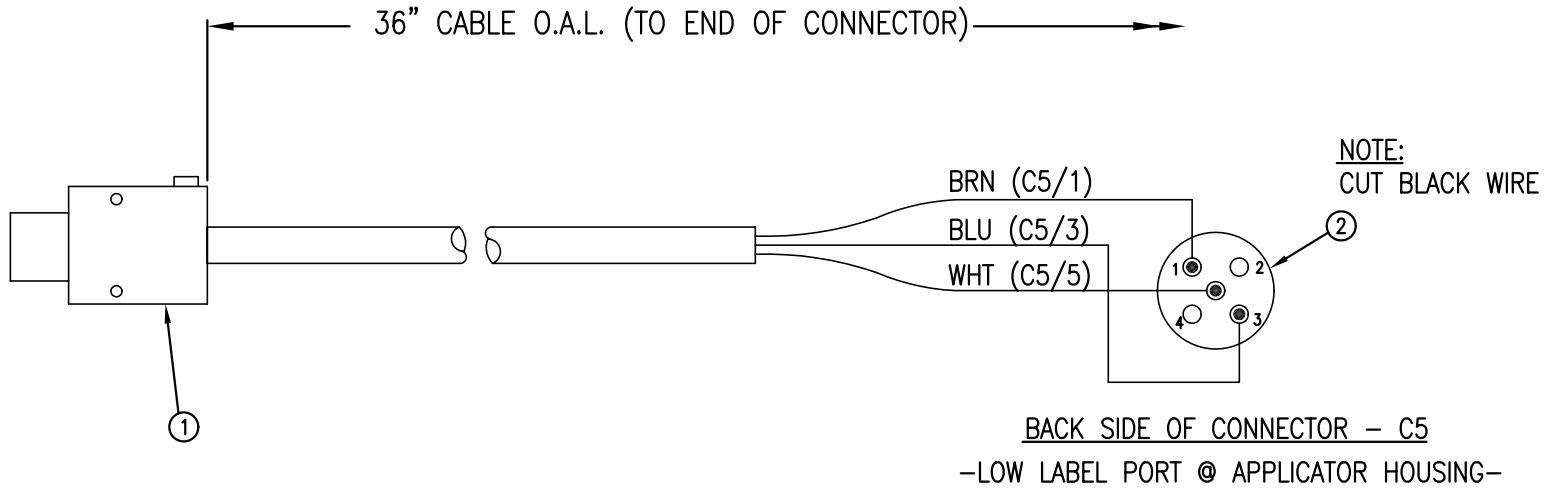
| ASSEMBLY | ASS-238-0455-B | | | SOLD |
|----------|----------------|-----------------------------|-----------------|------|
| ITEM | QTY | ITEM DESCRIPTION | CTM PART NUMBER | |
| ① | 1 | LOW LABEL SENSOR w/ CABLE | PE-SE1009 | . |
| ② | 1 | LOW LABEL PLUG | PE-CA2010 | . |
| ③ | 1 | LOW LABEL SENSOR MTG. BLOCK | MP-238-0209 | . |
| | 2 | BHCS, #4-40 x 5/8" LG. | . | . |

USE ASSEMBLY ASS-200-0422
FOR SENSOR w/o BRACKET

| SENSOR INFORMATION | |
|------------------------|-------------------------------|
| MODE | CONVERGENT |
| SENSING RANGE (FOCUS) | 16mm ±1.3mm (0.65" ±0.05") |
| CABLE LENGTH (FACTORY) | 2m (6.5 ft) |



③ MOUNTING BRACKET



NOTE: TURN "WHITE" POTENTIOMETER
FULLY CCW FOR DARK TO OPERATE

THIS DRAWING AND DESIGN IS THE PROPERTY OF CTM INTEGRATION INC. AND MAY NOT BE REPRODUCED IN WHOLE OR IN PART WITHOUT THE WRITTEN PERMISSION OF CTM INTEGRATION INC.

TITLE: 3600-PA SERIES APPLICATOR: ELECTRICAL

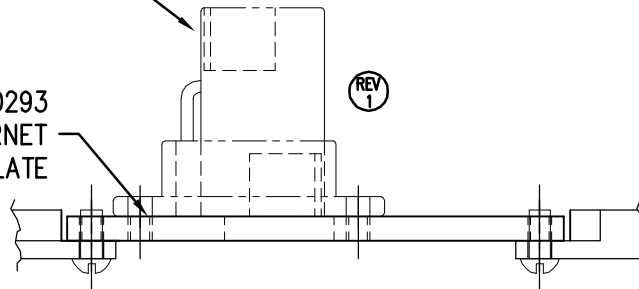
PART: LOW LABEL SENSOR & MOUNTING BRACKET

Dept. Code
70

| | | | | | | | |
|--------|---------------------------------|-----------------------|-----------------|---------------|-------------------|------------------|---|
| REV. 0 | REV. DESCRIPTION NEW RELEASE | REV. DATE 01/21/04 | REV. BY: TDR | Scale: 1=2 | Date: 01/21/04 | DRAWN BY: TDR | F:\Engineering\Standard Parts\Applicator\3600 238\ASS-238-0455-B |
|--------|---------------------------------|-----------------------|-----------------|---------------|-------------------|------------------|---|

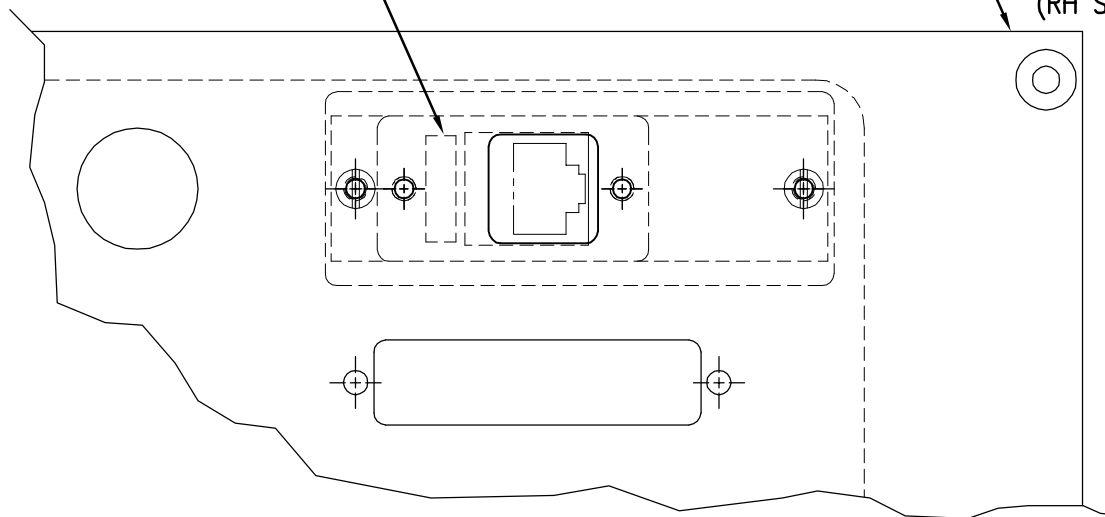
PE-C01050 & PE-CA2470
ETHERNET PLUG & CABLE

REV 1
MP-238-0293
PARALLEL TO ETHERNET
ADAPTER PLATE



EXISTING PARALLEL PORT
CUTOUT IN BACK OF
CONNECTOR FACE PLATE

MP-238-0223R/L
CONNECTOR FACE PLATE
MP-238-0344R/L
POWERED UNWIND CONN. FACE PLATE
(RH SHOWN)



REAR VIEW OF 3600 PA
(RIGHT HAND SHOWN)

THIS DRAWING AND DESIGN IS THE PROPERTY OF CTM INTEGRATION INC. AND MAY NOT BE REPRODUCED IN WHOLE OR IN PART WITHOUT THE WRITTEN PERMISSION OF CTM INTEGRATION INC.

TITLE: 3600 SERIES APPLICATOR: ELECTRICAL

PART: PARALLEL TO ETHERNET ADAPTER ASS'Y

Dept. Code
70

REV. 1 REV. DESCRIPTION
UPDATED ETHERNET PLUG AND IT'S MOUNTING PLATE

REV. DATE
01/20/09

REV. BY:
JLM

Scale:
1=1

Date:
10-3-03

DRAWN BY:
T. KELLY

F:\Engineering\Standard Parts\Applicator\3600
238\ASS-238-0460

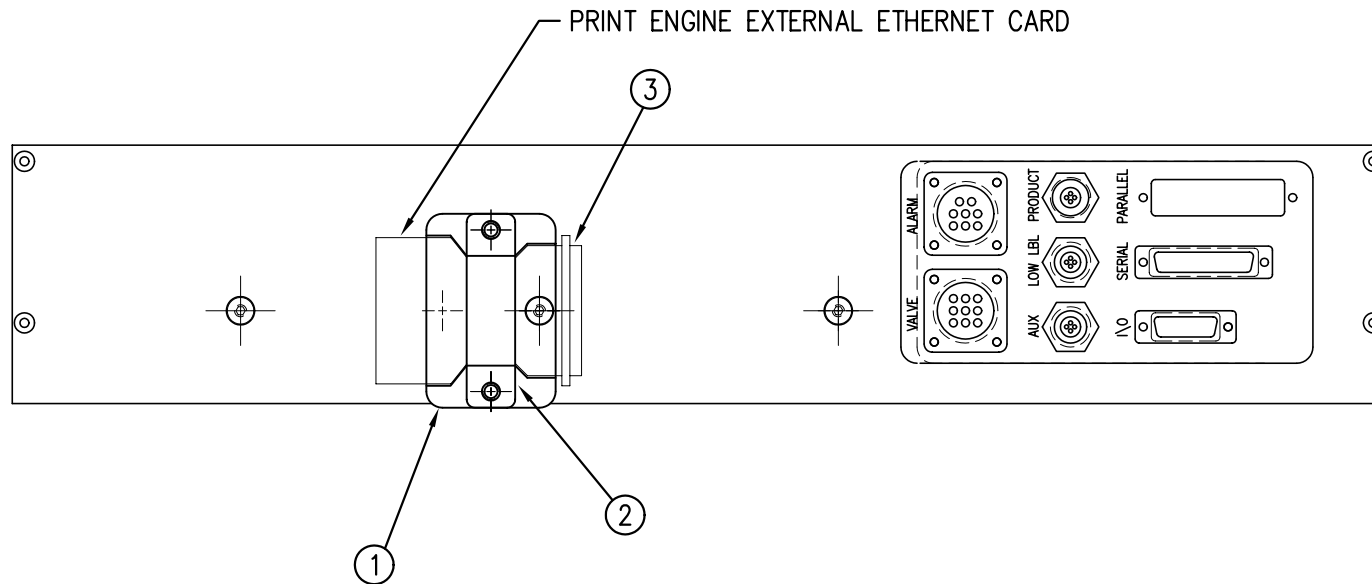
BILL OF MATERIAL

SOLD

ASS-238-0461

| ASSEMBLY | | ASS-238-0461 | | S |
|----------|-----|-----------------------------------|-----------------|---|
| ITEM | QTY | ITEM DESCRIPTION | CTM PART NUMBER | |
| ① | 1 | EXTERNAL ETHERNET CARD MTG. PLATE | MP-238-0370 | . |
| ② | 1 | EXTERNAL ETHERNET CLAMP PLATE | MP-238-0371 | . |
| ③ | 1 | DEXT36MF C36 M/F EXTENSION | PE-CA2220 | . |

NOTE:
ELECTIC SHELF FACEPLATE MTG. SHOWN.
ALTERNATE MTG WITHIN REACH OF CABLE



THIS DRAWING AND DESIGN IS THE PROPERTY OF CTM INTEGRATION INC. AND MAY NOT BE REPRODUCED IN WHOLE OR IN PART WITHOUT THE WRITTEN PERMISSION OF CTM INTEGRATION INC.

TITLE: 3600 SERIES APPLICATOR: ELECTRICAL

PART: EXTERNAL ETHERNET ASSEMBLY

Dept. Code
70

| | | | | | | | |
|--------|---------------------------------|-----------------------|-----------------|---------------|-------------------|----------------------------|---|
| REV. 0 | REV. DESCRIPTION NEW RELEASE | REV. DATE 07/13/04 | REV. BY: TDR | Scale: 1=3 | Date: 04/18/04 | DRAWN BY: J. Greeneisen | F:\Engineering\Standard Parts\Applicator\3600 238\ASS-238-0461 |
|--------|---------------------------------|-----------------------|-----------------|---------------|-------------------|----------------------------|---|

3600a PRINTER APPLICATOR SPARE PARTS LIST
When ordering parts, present Serial Number of 3600a

| LISTA DE PIEZAS DE REPUESTO DE LA UNIDAD CENTRAL SERIE 3600a P/A | | |
|---|-----------------------------|---|
| HERRAMIENTA RECOMENDADA | | |
| Número de pieza | Cantidad recomendada | Descripción |
| PE-TE6000 | 1 | HERRAMIENTA DE CABLEADO |
| LISTA DE PIEZAS DE REPUESTO RECOMENDADAS | | |
| Número de pieza | Cantidad recomendada | Descripción |
| ASS-238-0124L (L=izq.) o | 1 | FUENTE DE ALIMENTACIÓN IZQUIERDA 24 V CC |
| ASS-238-0124R (R=der.) | 1 | FUENTE DE ALIMENTACIÓN DERECHA 24 V CC |
| PE-FU2090 | 1 | FUSIBLE DE 6.3 A |
| LISTA EXTENDIDA DE PIEZAS DE REPUESTO | | |
| Número de pieza | Cantidad recomendada | Descripción |
| ASS-200-0427 | 1 | SENSOR DE PRODUCTOS SM312LV CON CONECTOR |
| PE-RT1000 | 1 | CINTA REFLECTANTE DE 1 IN X 6 IN |
| ASS-238a-0126 | 1 | CONJUNTO DE PANTALLA 3600a (específica para el programa) |
| MP-PLC1015 | 1 | PLC (específico para el programa) |
| PE-RE1015 | 1 | RELÉ DE MOTOR |

3600a PRINTER APPLICATOR SPARE PARTS LIST
When ordering parts, present Serial Number of 3600a

| CONJUNTO DE DESEENROLLADORA NO ELÉCTRICO | | |
|---|-----------------------------|--|
| REPUESTOS DE PIEZAS DESGASTADAS (DESEENROLLADORA DE 12 IN) | | |
| Número de pieza | Cantidad recomendada | Descripción |
| ASS-238-0180L o R (L=izq., R=der.) | 1 | CONJUNTO DE BLOQUE DE DESEENROLLADORA |
| PM-BB1030 | 1 | BANDA DE FRENO DE LA DESEENROLLADORA |
| PM-FASP30434 | 1 | RESORTE DE DESEENROLLADO DEL BRAZO OSCILATORIO |
| CONJUNTO DE REBOBINADO | | |
| REPUESTOS DE PIEZAS DESGASTADAS | | |
| Número de pieza | Cantidad recomendada | Descripción |
| PM-BELT1015 | 1 | CORREA DE REBOBINADO |
| MP-238-0274 | 1 | ALMOHADILLA DE PEDAL DE 3 IN |
| PM-BE1232 | 1 | COJINETE DE EMPUJE DEL PEDAL DE REBOBINADO |
| PM-FASP30540 | 1 | RESORTE DE PEDAL DE REBOBINADO PARA CARGA DE TRABAJO MEDIANA |
| CONJUNTO DE DESEENROLLADORA DE 16 IN CON REBOBINADO DE ALTA CAPACIDAD | | |
| PIEZAS DE REPUESTO RECOMENDADAS | | |
| Número de pieza | Cantidad recomendada | Descripción |
| PM-FASP30434 | 1 | RESORTE DE BRAZO OSCILANTE (REBOBINADO) |
| PE-SE10108 | 1 | INTERRUPTOR DE PROXIMIDAD CON DESCONEXIÓN RÁPIDA |
| CONJUNTO DE REBOBINADO DE ALTA CAPACIDAD PARA DESEENROLLADORA DE 16 IN | | |
| REPUESTOS DE PIEZAS DESGASTADAS | | |
| Número de pieza | Cantidad recomendada | Descripción |
| PM-BELT1015 | 1 | CORREA DE REBOBINADO |
| MP-238-0274 | 1 | ALMOHADILLA DE PEDAL DE 3 IN |
| PM-BE1232 | 1 | COJINETE DE EMPUJE DEL PEDAL DE REBOBINADO |
| PM-FASP30431 | 1 | RESORTE DE PEDAL DE REBOBINADO PARA CARGA DE TRABAJO ALTA |

3600a PRINTER APPLICATOR SPARE PARTS LIST
When ordering parts, present Serial Number of 3600a

| LISTA DE PIEZAS DE REPUESTO DE ASENTADOR | | |
|--|-----------------------------|---|
| PIEZAS DE REPUESTO RECOMENDADAS (ASENTADOR ESTÁNDAR) | | |
| Número de pieza | Cantidad recomendada | Descripción |
| MP-211-X217-X | 1 | TUBO DE ASISTENCIA DE AIRE **ESPECÍFICO PARA LA TAREA** (CONSULTE DIBUJOS) |
| PIEZAS DE REPUESTO RECOMENDADAS (CONJUNTO DE ASENTADOR EXTENDIDO) | | |
| Número de pieza | Cantidad recomendada | Descripción |
| PM-T1010 | 1 | CINTA DE BORDE DE DESPEGADO (6 IN ANCHO X 4 IN LARGO) |
| MP-211-X217-X | 1 | TUBO DE ASISTENCIA DE AIRE **ESPECÍFICO PARA LA TAREA** (CONSULTE DIBUJOS) |
| PM-BEBF0985 | 1 | MANGUITO DE AJUSTE DEL BORDE DE DESPEGADO |
| ASS-238-0143 | 1 | CONJUNTO DE PERILLA DE AJUSTE |
| PIEZAS DE REPUESTO RECOMENDADAS (CONJUNTO DE ASENTADOR ESTÁNDAR Y DE ASENTADOR EXTENDIDO) | | |
| Número de pieza | Cantidad recomendada | Descripción |
| ASS-238-0129M | 1 | CONJUNTO DE VÁLVULAS MAC DE ESTACIÓN 3 DE ASENTADOR |
| PM-VA2395M | 1 | SOLENOIDE DE 5.4 W DE CORRIENTE CONTINUA |
| PM-VA2396M | 1 | REGULADOR DE 30 PSI CON MEDIDOR 0-60 (ASISTENCIA DE AIRE) |
| PM-VA2397M | 1 | REGULADOR DE 80 PSI CON MEDIDOR 0-120 (ASENTADOR/CHORRO) |
| CONJUNTOS DE CORREDERA (CONJUNTO DE ASENTADOR ESTÁNDAR Y ASENTADOR EXTENDIDO) | | |
| Número de pieza | Cantidad recomendada | Descripción |
| ASS-214-0108-1 | 1 | CONJUNTO DE CORREDERA DE 1 IN |
| ASS-214-0108-2 | 1 | CONJUNTO DE CORREDERA DE 2 IN |
| ASS-214-0108-3 | 1 | CONJUNTO DE CORREDERA DE 3 IN |
| ASS-214-0108-4 | 1 | CONJUNTO DE CORREDERA DE 4 IN |
| ASS-214-0108-6 | 1 | CONJUNTO DE CORREDERA DE 6 IN |
| ASS-214-0108-8 | 1 | CONJUNTO DE CORREDERA DE 8 IN |
| ASS-214-0108-10 | 1 | CONJUNTO DE CORREDERA DE 10 IN |
| ASS-214-0108-12 | 1 | CONJUNTO DE CORREDERA DE 12 IN |

3600a PRINTER APPLICATOR SPARE PARTS LIST
When ordering parts, present Serial Number of 3600a

| LISTA DE PIEZAS DE REPUESTO DEL ASENTADOR GIRATORIO | | |
|--|-----------------------------|----------------------------|
| PIEZAS DE REPUESTO RECOMENDADAS | | |
| Número de pieza | Cantidad recomendada | Descripción |
| PM-INS1010 | 1 | PIEZA DE INSERCIÓN ROSCADA |
| PM-FANU30375 | 1 | ARANDELA ESPACIADORA |
| PM-LL1002 | 1 | PALANCA DE BLOQUEO |
| LISTA EXTENDIDA DE PIEZAS DE REPUESTO | | |
| Número de pieza | Cantidad recomendada | Descripción |
| MP-238-0338 | 1 | ARANDELA GRUESA AC. INOX. |
| PM-BEBT1008 | 2 | ARANDELA DE EMPUJE |
| PM-BEBF1070 | 2 | MANGUITO DE BRIDA |
| PM-FASB10045 | 2 | PERNO CON RESALTO |
| MP-238-0335 | 1 | BLOQUE DE LOCALIZACIÓN |

3600a PRINTER APPLICATOR SPARE PARTS LIST
When ordering parts, present Serial Number of 3600a

| LISTA DE PIEZAS DE REPUESTO DEL ASENTADOR GIRATORIO | | |
|---|-----------------------------|--|
| PIEZAS DE REPUESTO RECOMENDADAS (ASENTADOR GIRATORIO) | | |
| Número de pieza | Cantidad recomendada | Descripción |
| PM-SA0990 | 1 | AMORTIGUADOR (POSICIÓN INICIAL) |
| PM-SA1000 | 1 | AMORTIGUADOR (EXTENDIDO) |
| PIEZAS DE REPUESTO RECOMENDADAS (ASENTADOR GIRATORIO / APLICADORA EN ÁNGULO) | | |
| Número de pieza | Cantidad recomendada | Descripción |
| PM-SA0990 | 1 | AMORTIGUADOR (POSICIÓN INICIAL) |
| PM-SA1000 | 1 | AMORTIGUADOR (EXTENDIDO) |
| ACCIONADOR GIRATORIO | | |
| Número de pieza | Cantidad recomendada | Descripción |
| PM-AC1250 | 1 | ACCIONADOR GIRATORIO PARA CARGA DE TRABAJO ESTÁNDAR **NOTA** COMUNÍQUESE CON EL DEPARTAMENTO DE VENTAS POR ACCIONADORES GIRATORIOS PARA CARGA DE TRABAJO ALTA |

3600a PRINTER APPLICATOR SPARE PARTS LIST
When ordering parts, present Serial Number of 3600a

| LISTA DE PIEZAS DE REPUESTO PARA ASENTADOR DE ACCIÓN DUAL (DAT) | | |
|--|-----------------------------|---|
| PIEZAS DE REPUESTO RECOMENDADAS (ASENTADOR DE ACCIÓN DUAL) | | |
| Número de pieza | Cantidad recomendada | Descripción |
| PM-SA0950 | 2 | AMORTIGUADOR |
| PM-SA0990 | 1 | AMORTIGUADOR (POSICIÓN INICIAL) |
| PM-SA1000 | 1 | AMORTIGUADOR (EXTENDIDO) |
| PM-BELT1039 | 1 | CORREA TEMPORIZ. (NO SE REQUIERE PARA DAT EN LÍNEA) |
| CONJUNTOS DE CORREDERA | | |
| Número de pieza | Cantidad recomendada | Descripción |
| PM-AC1237 o | 1 | CONJUNTO DE CORREDERA DE 3 IN |
| PM-AC1239 o | 1 | CONJUNTO DE CORREDERA DE 6 IN |
| PM-AC1241 | 1 | CONJUNTO DE CORREDERA DE 8 IN |
| ACCIONADOR GIRATORIO | | |
| Número de pieza | Cantidad recomendada | Descripción |
| PM-AC1248 | 1 | ACCIONADOR GIRATORIO |

3600a PRINTER APPLICATOR SPARE PARTS LIST
When ordering parts, present Serial Number of 3600a

| LISTA DE PIEZAS DE REPUESTO OPCIONALES PARA LA SERIE 3600a P/A | | |
|---|-----------------------------|--|
| OPCIONES: PIEZAS DE REPUESTO RECOMENDADAS (ALARMA DE INTERRUPCIÓN DEL ENTRAMADO, POCA CANTIDAD DE ETIQUETAS) | | |
| Número de pieza | Cantidad recomendada | Descripción |
| PE-LI1088 | 1 | LUZ DE ALARMA LED ROJA, AMARILLA, VERDE (CARTEL) |
| ASS-200-0422 | 1 | SENSOR DE POCA CANTIDAD DE ETIQUETAS (CON SOPORTE) |
| ASS-200-0423 | 1 | SENSOR DE FIN DEL ENTRAMADO (CON SOPORTE) |
| OPCIONES: PIEZAS DE REPUESTO RECOMENDADAS (SENSOR DE ASENTADOR EN INICIO) | | |
| Número de pieza | Cantidad recomendada | Descripción |
| ASS-238-0433 | 1 | SENSOR DE ASENTADOR EN INICIO (CON SOPORTE) |
| ** EL CILINDRO DEBE INDICARSE CON UNA "E"*** | | |
| OPCIONES: PIEZAS DE REPUESTO RECOMENDADAS (SISTEMA TOUCH AND GO [TAG] - PROX.) | | |
| Número de pieza | Cantidad recomendada | Descripción |
| PE-SE1148 | 1 | INTERRUPTOR DE PROXIMIDAD INDUCTIVO M8 |
| OPCIONES: PIEZAS DE REPUESTO RECOMENDADAS (OPCIÓN DE VACÍO DESACT.) | | |
| Número de pieza | Cantidad recomendada | Descripción |
| ASS-200-0459 | 1 | CONJUNTO DE INTERRUPTOR DE VACÍO |
| OPCIONES: PIEZAS DE REPUESTO RECOMENDADAS (DISTRIBUIDOR Y ALMOHADILLA DE DESCONEXIÓN RÁPIDA) | | |
| Número de pieza | Cantidad recomendada | Descripción |
| PM-FASSBP11000 | 4 | ÉMBOLOS DE BOLA |
| MP-238-0270 | 1 | PLACA DE TRANSICIÓN DE CORREDERA DE CAMBIO RÁPIDO |